

サーボモータ専用

減速機総合カタログ (同芯軸タイプ)

エイブル減速機

For servo motor Reducer
ABLE REDUCER

同芯軸タイプ
Coaxial shaft type

VRS シリーズ	VRS series
VRB シリーズ	VRB series
VRL シリーズ	VRL series
VRT シリーズ	VRT series
VRXF シリーズ	VRXF series
VRG シリーズ	VRG series



エイブル減速機は豊富なバリエーションでお客様の要望にお応え Nidec - Shimpo has a lineup with a lot of product variation; Able reducers

同芯軸タイプ

ABLE Reducer

静音、高精度、コンパクトサーボモータ市場をリードするエイブル減速機。
各種シリーズでお客様の要望にお応えします。

INDEX

静音、高剛性、大容量タイプ

Quiet, high rigidity, big capacity Type

8

VRS series



半導体装置、工作機械など高精度をお求めのお客様に
For those customers who seek for high precision for Semiconductor and industrial application

- バックラッシ Backlash : 3arc-min
- サイズ Frame size : 060C 075C 100C 140C 180C 210C 240C
- 減速比 Ratio : 1段 Single 1/3, 1/4, 1/5, 1/6, 1/7, 1/8, 1/9, 1/10
2段 Double 1/15, 1/16, 1/20, 1/25, 1/28, 1/30, 1/35
1/40, 1/45, 1/50, 1/60, 1/70, 1/80, 1/90, 1/100

特徴…………… 9
Features
機種・型式記号 …… 10
Model number
性能一覧…………… 11
Performance table
寸法一覧…………… 19
Dimensions
効率特性…………… 39
Efficiency
特性…………… 43
Characteristics

小型タイプ

Compact Type

45

VRB series

VRB-042C



業界最小クラスをラインアップ
World smallest class reducers

- バックラッシ Backlash : 3arc-min 5arc-min
- サイズ Frame size : 042C
- 減速比 Ratio : 1段 Single 1/3, 1/4, 1/5, 1/6, 1/7, 1/8, 1/9, 1/10
2段 Double 1/15, 1/16, 1/20, 1/25, 1/28, 1/30, 1/35
1/40, 1/45, 1/50, 1/60, 1/70, 1/80, 1/90, 1/100

特徴/機種・型式記号 …… 45
Features / Model number
性能一覧…………… 46
Performance table
寸法一覧…………… 47
Dimensions
特性・効率特性 …… 48
Characteristic・Efficiency

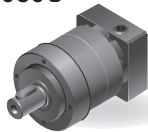
小型タイプ

Compact Type

49

VRL series

VRL-050C



業界最小クラスをラインアップ
World smallest class reducers

- バックラッシ Backlash : 5arc-min 7arc-min
- サイズ Frame size : 050C
- 減速比 Ratio : 1段 Single 1/3, 1/4, 1/5, 1/6, 1/7, 1/8, 1/9, 1/10
2段 Double 1/15, 1/16, 1/20, 1/25, 1/28, 1/30, 1/35
1/40, 1/45, 1/50, 1/60, 1/70, 1/80, 1/90, 1/100

特徴/機種・型式記号 …… 49
Features / Model number
性能一覧…………… 50
Performance table
寸法一覧…………… 51
Dimensions
特性・効率特性 …… 52
Characteristic・Efficiency

静音、高剛性、大容量、フランジ出力タイプ

Quiet, high rigidity, big capacity, flange output Type

54

VRT series



半導体装置、工作機械など高精度をお求めのお客様に
For those customers who seek for high precision for Semiconductor and industrial application

- バックラッシ Backlash : 3arc-min
- サイズ Frame size : 042C * 047C * 064C 090C 110C 140C 200C 255C 285C
- 減速比 Ratio : 1段 Single 1/4, 1/5, 1/6, 1/7, 1/8, 1/9, 1/10
2段 Double 1/16, 1/20, 1/25, 1/28, 1/35, 1/40
1/45, 1/50, 1/60, 1/70, 1/80, 1/90, 1/100

特徴…………… 55
Features
機種・型式記号 …… 56
Model number
性能一覧…………… 57
Performance table
寸法一覧…………… 67
Dimensions
特性…………… 88
Characteristics

フレームサイズが110C以上は、減速比が変わります。 ※サイズ042C・047Cの2段のみ、5arc-min
Reduction ratios are different for frame size 110C or larger. ※Only for frame size 042C, 047C of double reduction, 5 arc-min

します。
to meet customer's requirement.

Coaxial shaft

ABLE Reducer

Able reducer at the forefront of the compact servo motor market as Quiet, High precision There are various series to meet customer's requirement.

INDEX

90

高精度・静音・軽量・標準タイプ

High-precision, quiet, light weight, standard type

VRXF series



ガントリー、包装機械など軽量、コンパクトをご要求されるお客様に
For those customers who seek for light weight and compact size for gantry and packaging application

- バックラッシ Backlash : 3arc-min 5arc-min 10arc-min 15arc-min
※B枠のみ
- サイズ Frame size : B C D E
- 減速比 Ratio : 1段 Single 1/3, 1/5, 1/9
2段 Double 1/15, 1/20, 1/25, 1/35, 1/45, 1/81

特徴…………… 91
Features
種類…………… 92
Kind
減速比・枠番 …… 93
Reduction ratio / Frame size
機種・型式記号 …… 94・98
Model number
性能一覧…………… 95・99
Performance table
寸法一覧…………… 96・101
Dimensions
モータマッチング表 …… 97
Motor matching table
作動原理…………… 106
Operating principle
技術資料…………… 107
Technical data

静音、高剛性、精密タイプ

Quiet, high rigidity, precision Type

110

VRG series



半導体装置、工作機械など高精度をお求めのお客様に
For those customers who seek for high precision for Semiconductor and industrial application

- バックラッシ Backlash : 1arc-min (made-to-order products), 3arc-min
- サイズ Frame size : B60P C90/C90P D120 E170
- 減速比 Ratio : 1段 Single 1/3.67*, 1/4*, 1/5, 1/7*, 1/9, 1/10*
2段 Double 1/11, 1/15.4, 1/20*, 1/21, 1/25*, 1/33, 1/35*
1/40*, 1/45, 1/50*, 1/70*, 1/81, 1/100*

*受注生産品 : Made-to-order products

特徴…………… 111
Features
機種・型式記号 …… 112
Model number
減速比・枠番 …… 113
Reduction ratio / Frame size
性能一覧…………… 114
Performance table
寸法一覧…………… 118
Dimensions
特性…………… 124
Characteristics
効率特性…………… 126
Efficiency
作動原理…………… 130
Operating principle
減速機選定手順…………… 131
Reducer selection procedure
主軸受寿命…………… 132
Main bearing life

減速機選定ツール Reducer Selection Tool

3

アプリケーション Applications

6

取付方法 Installation

133

安全上のご注意 Safety Precautions

135

サーボモーターメーカー一覧 Servo Motor Manufacturer List

137

ネットワーク Network

140

減速機選定ツール

Reducer Selection Tool

STEP 1

- ・画面中央にある「減速機選定ツール」のバナーをクリック
- ・Click the "Servo Reducer Selection tool"



STEP 2

下記の画面が立ち上がります。 The screen below appears
 選定方法は以下の4種類があります。 There are 4 ways to select the reducer



- ① 取付モータから減速機を選定
- ② 負荷条件から減速機を選定
- ③ アプリケーションから減速機を選定
- ④ 型式から減速機を選定 **NEW!**

- ① Make a selection from the motor list
- ② Make a selection from load condition
- ③ Select the reducer model based on the application
- ④ Specify the reducer from the model name nomenclature **NEW!**

① 取付モータから減速機を選定

取付モータと減速機を選択する

Make a selection from the motor list
 Select the motor and the reducer

STEP 3



- ・取付けるサーボモーターメーカーとモーター型式を選択します。
- ・取付ける減速機のシリーズと減速比を選択します。

★ここでは、カタログをダウンロードできます。

- ・選択が終わったら、戻る / 次へ ボタンをクリックします。

- ・ Select the servo motor maker and model name
- ・ Select the reducer type and reduction ration
- * Here, you can download the catalogue
- ・ After making a selection click "Back" or "Next"

② 負荷条件から減速機を選定

減速機のシリーズを選択する

Make a selection from load condition
 Select the reducer type

STEP 3



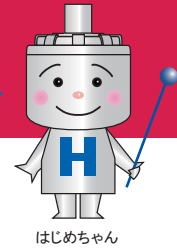
③ アプリケーションから減速機を選定

アプリケーションを選択する。
 Select the reducer model based on the application
 Select the application

STEP 3

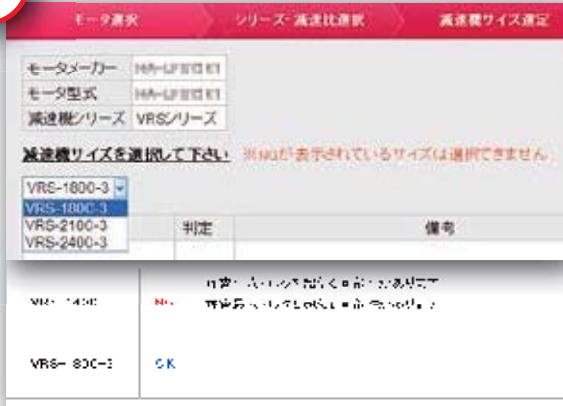


注) EVRG および STH シリーズは掲載されていません。
 EVRG and STH series are not listed.



STEP 4

減速機サイズを選択する
 Select the reducer size



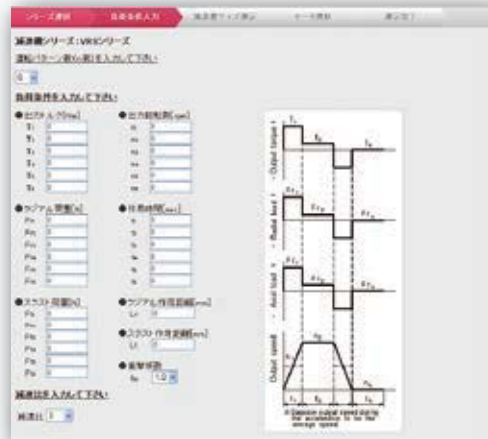
次ページへ
 to Next page

注) VRB-042C, VRL-050C は VRS シリーズ、VRT-042C は、VRG シリーズを選択してください。
 In the motor selection option, VRB-042C and VRL-050C are found in VRS-series, and VRT-042C is in VRG-series.

- モータ型式によっては、選択できるサイズとできないサイズがあります。
- 減速機サイズを選択して をクリックします。
- Depending on the motor model, certain sizes cannot be selected
- Select the reducer size and click "Back" or "Next"

STEP 4

負荷条件を入力する
 運転パターン数、減速比、ラジアル・回転数
 スラスト荷重、荷重距離、係数を入力します。
 Input load condition
 input operation cycle, reduction ratio
 radial, rpm, thrust load, load distance, formula



次ページへ
 to Next page

STEP 5

減速機シリーズ、減速比を選択する
 必要に応じて荷重距離、係数を入力します。
 Select the reducer model and reduction ratio
 Input load distance and formula if needed

次ページへ
 to Next page

STEP 4

アプリケーションの運転条件を入力する
 Input operation cycle of the application



次ページへ
 to Next page

STEP 3

④型式から減速機を選定
 Specify the reducer from the model name nomenclature





今回ご紹介した内容は、ほんの一例でしかありません。「減速機選定ツール (Reducer Selection Tool)」は、究極のユーザーフレンドリーツールを目指し、今後も様々な改善・機能充実を図ってまいりますので、ご期待ください。

This is just one example of how to utilize our Reducer Selection Tool. We will keep making the improvement in its function of the Servo Reducer Selection Tool with the aim of making the best user friendly tool.

① 取付モータから減速機を選定
Make a selection from the motor list

② 負荷条件から減速機を選定
Make a selection from load condition

③ アプリケーションから減速機を選定
Select the reducer model based on the application

減速機サイズを選択する
Select the reducer size

STEP 5

STEP 6



条件によっては選択できるサイズと選択できないサイズがあります。
Depending on the condition, certain sizes cannot be chosen or can be chosen

モーターメーカー、型式を選択する
Select the motor make and the model name

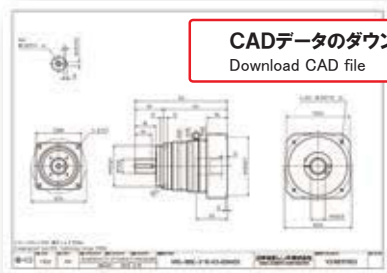
STEP 5

STEP 6



負荷条件出力可能なモータが選択できます。
The motor which can provide load condition can be selected

④ 型式から減速機を選定
Specify the reducer from the model name nomenclature



CADデータのダウンロード
Download CAD file

DXF、IGS、STPの型式でダウンロードできます。
DXF, IGS, STP format data can be downloaded.



仕様表のダウンロード
Download specification

選定した型式について、仕様表がダウンロードできるようになりました。(登録不要)

The specification sheet of the selected reducer can be downloaded. (No registration required)

減速機の選定結果
The result of the reducer selection

選定完了

Finish selection



減速機の選定結果には、減速機型番、減速機仕様、取付モータ仕様が表示されます。また、仕様表、外形寸法図(PDF、2D、3D)がダウンロードできます。

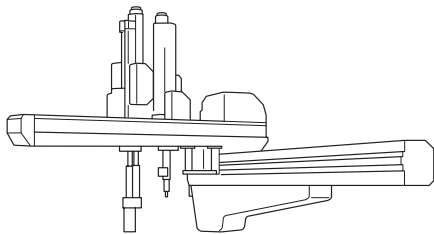
The result page shows the model number of the reducer and the specification of the reducer and the motor. The specification sheet, and dimension of the reducer (PDF, CAD drawing in DXF, IGS, and STP) can be downloaded from the same page.

アプリケーション Applications

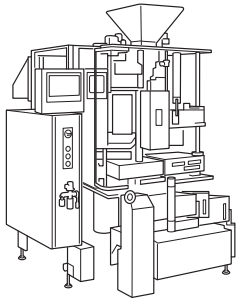
■印刷機
Printer



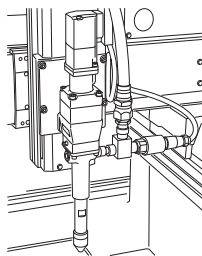
■ガントリーロボット
Gantry robot



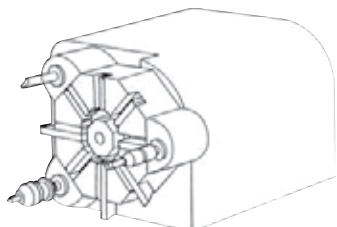
■包装機 (縦型ピロー)
Packing machine (vertical pillow)



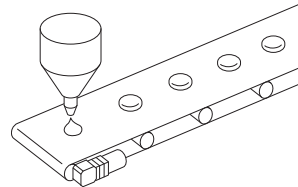
■ディスペンサーロボット
Dispenser robot



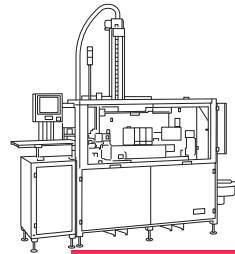
■ターレットヘッド
Turret head



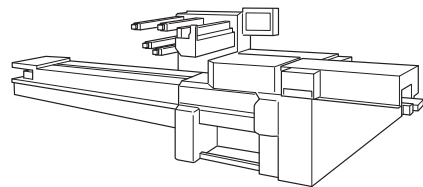
■ベルトコンベア
Conveyer-belt



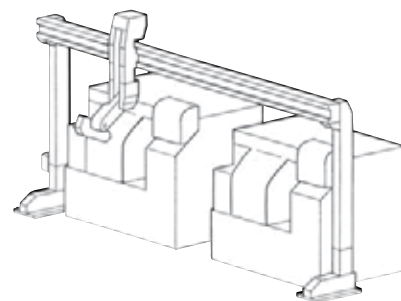
■自動箱詰め機
Auto packing sealing machine



■包装機 (横型ピロー)
Packing machine (horizontal pillow)



■ローダーロボット
Loader robot



実例いろいろ。様々な装置に
取付けられています。

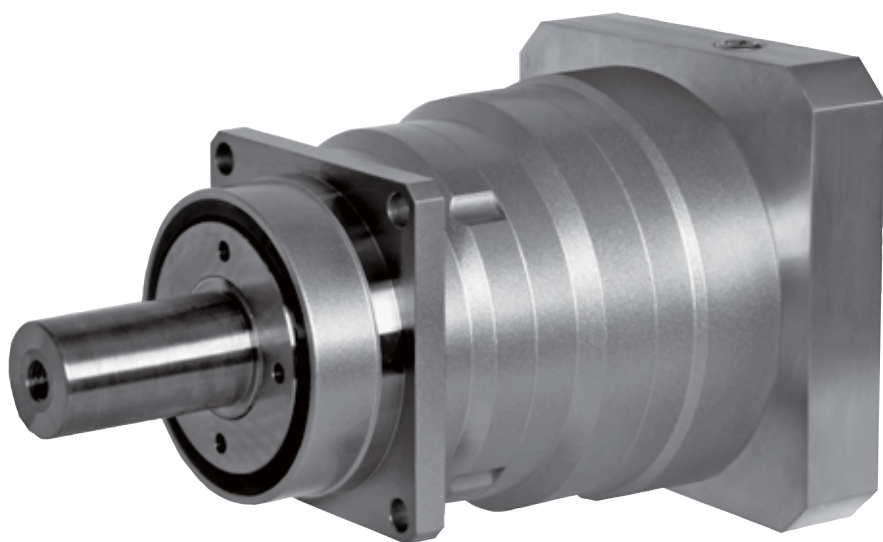
Attachable and applicable to a range
of applications and devices.

For servo motor
ABLE REDUCER

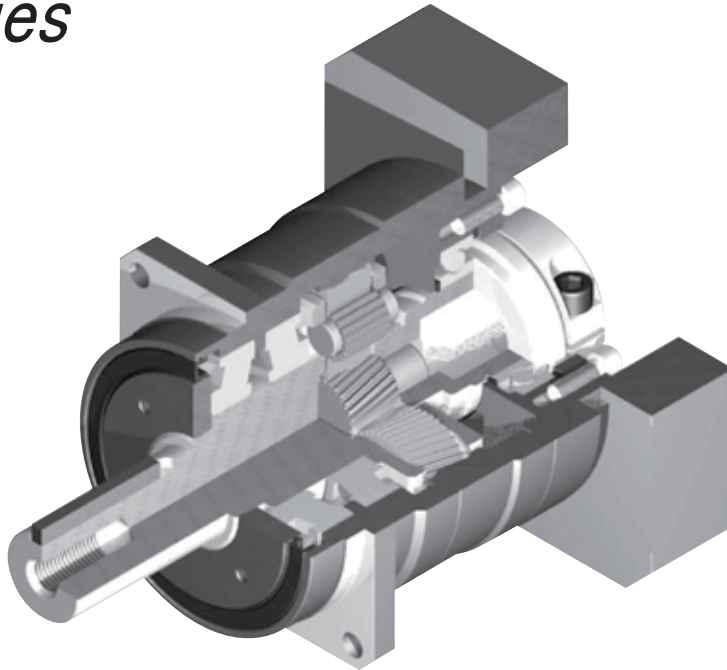
サーボモータ専用

エイブル減速機

VRS Series



VRS series



高精度

バックラッシュは3分以下、精密な位置決めに威力を発揮

High precision

Standard backlash is 3 arc-min, ideal for precision control.

高剛性・高トルク

総ころ形軸受を採用し、剛性・トルクを大幅にアップ

High rigidity & torque

High rigidity & high torque were achieved by uncaged needle roller bearings.

高荷重容量

主軸受にテーパローラベアリングを採用し、高荷重容量を実現

High load capacity

Adopting taper roller bearing for the main output shaft to increase radial and axial load.

アダプタ・ブッシング方式

世界中のモータに取付可能

Adapter-bushing connection

Can be attached to any motor all over the world.

グリース漏れ無し

高粘度で分離しにくいグリースを採用し、万全の漏油対策を実施

No grease leakage

Perfect solution using high viscosity anti-separation grease.

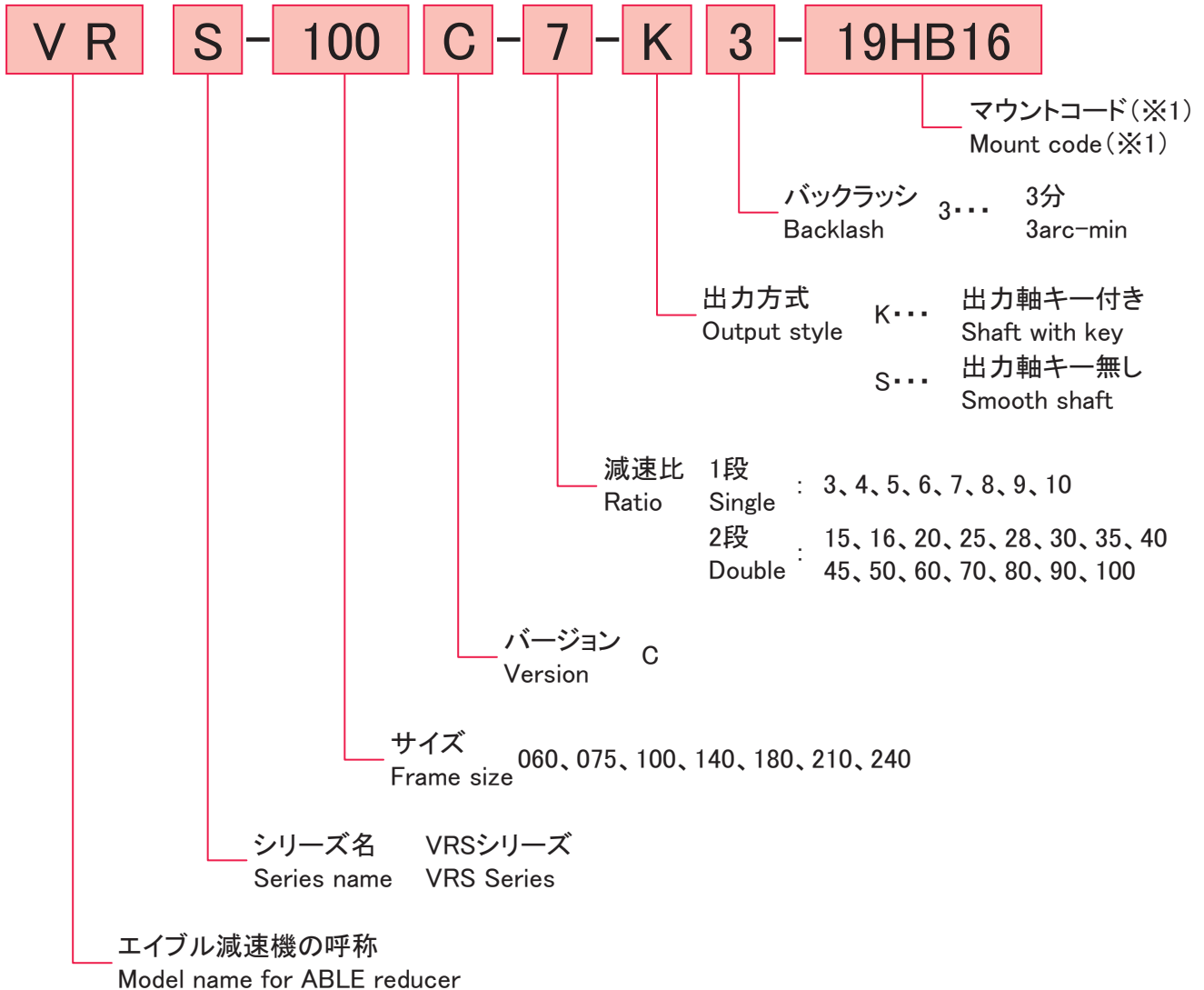
メンテナンスフリー

製品寿命内はグリース交換不要
取付姿勢も自由自在

Maintenance-free

No need to replace the grease for the life of the unit.
Can be attached in any position.

VRS series



※1 マウントコード

マウントコードは取付けモータによって決まります。
ホームページ上の選定ツールにて確認できます。
不明な場合はお問い合わせください。

[モータとの締付け方式について]

- ・モータ軸は、キー溝なし ストレート軸での取付けとなります。
- ・モータ軸がキー溝付の場合は、キーを取外して取付けください。
- ・モータ軸がDカットの場合はお問い合わせください。

※1 Mount code

Mount code varies depending on the motor.
Please refer to reducer selection tool or contact us
for more information.

[Mounting style to the motor]

- ・ Motor output shaft is the smooth shaft without keyway.
- ・ If the motor output shaft is with the keyway, remove the key from the shaft.
- ・ If the motor output shaft has D shape cut, contact us.

VRS-060C

サイズ Frame size	段数 Stage	減速比 Ratio	※1	※2	※3	※4	※5	※6	※7
			許容平均トルク Nominal output torque [Nm]	許容最大トルク Maximum output torque [Nm]	非常時最大トルク Emergency stop torque [Nm]	許容平均入力回転数 Nominal input speed [rpm]	許容最高入力回転数 Maximum input speed [rpm]	許容ラジアル荷重 Permitted radial load [N]	許容スラスト荷重 Permitted axial load [N]
060C	1段 Single	3	18	35	80	3000	6000	1700	2300
		4	27	50	100	3000	6000	1900	2500
		5	27	50	100	3000	6000	2000	2700
		6	27	50	100	3000	6000	2100	2700
		7	27	50	100	3000	6000	2200	2700
		8	27	50	100	3000	6000	2300	2700
		9	18	35	80	3000	6000	2400	2700
	2段 Double	10	18	35	80	3000	6000	2400	2700
		15	18	35	80	3000	6000	2800	2700
		16	27	50	100	3000	6000	2800	2700
		20	27	50	100	3000	6000	3000	2700
		25	27	50	100	3000	6000	3000	2700
		28	27	50	100	3000	6000	3000	2700
		30	18	35	80	3000	6000	3000	2700
		35	27	50	100	3000	6000	3000	2700
		40	27	50	100	3000	6000	3000	2700
		45	18	35	80	3000	6000	3000	2700
		50	27	50	100	3000	6000	3000	2700
		60	27	50	100	3000	6000	3000	2700
		70	27	50	100	3000	6000	3000	2700
80	27	50	100	3000	6000	3000	2700		
90	18	35	80	3000	6000	3000	2700		
100	18	35	80	3000	6000	3000	2700		

サイズ Frame size	段数 Stage	減速比 Ratio	※8	※9	重量 Weight [kg]	慣性モーメント Moment of inertia ($\leq \phi 8$)	慣性モーメント Moment of inertia ($\leq \phi 14$)	慣性モーメント Moment of inertia ($\leq \phi 19$)
			許容最大ラジアル荷重 Maximum radial load [N]	許容最大スラスト荷重 Maximum axial load [N]		[kgcm ²]	[kgcm ²]	[kgcm ²]
060C	1段 Single	3	3000	2700	1.6	0.15	0.26	0.54
		4	3000	2700		0.10	0.21	0.49
		5	3000	2700		0.080	0.19	0.47
		6	3000	2700		0.070	0.18	0.46
		7	3000	2700		0.064	0.18	0.45
		8	3000	2700		0.060	0.17	0.45
		9	3000	2700		0.058	0.17	0.45
	2段 Double	10	3000	2700	0.056	0.17	0.44	
		15	3000	2700	0.064	0.18	-	
		16	3000	2700	0.070	0.18	-	
		20	3000	2700	0.062	0.17	-	
		25	3000	2700	0.062	0.17	-	
		28	3000	2700	0.068	0.18	-	
		30	3000	2700	0.052	0.16	-	
		35	3000	2700	0.061	0.17	-	
		40	3000	2700	0.051	0.16	-	
		45	3000	2700	0.061	0.17	-	
		50	3000	2700	0.051	0.16	-	
		60	3000	2700	0.051	0.16	-	
		70	3000	2700	0.051	0.16	-	
80	3000	2700	0.051	0.16	-			
90	3000	2700	0.051	0.16	-			
100	3000	2700	0.051	0.16	-			

- ※1 許容平均入力回転数の時、寿命 20000 時間となる値
- ※2 起動・停止時に許容する最大値
- ※3 衝撃等が作用した時に許容する最大値(頻度は 1000 回まで)
- ※4 運転中の平均入力回転数の許容最大値
- ※5 連続運転ではない条件下での許容最高入力回転数
- ※6 許容平均入力回転数の時、寿命 20000 時間となる値(軸中央に作用、スラスト荷重が 0 のとき)
- ※7 許容平均入力回転数の時、寿命 20000 時間となる値(軸芯に作用、ラジアル荷重が 0 のとき)
- ※8 ラジアル荷重の許容最大値
- ※9 スラスト荷重の許容最大値
- ※10 減速比及び入力軸寸法により若干異なります

- ※1 With nominal input speed, service life is 20,000 hours.
- ※2 The maximum torque when starting and stopping.
- ※3 The maximum torque when it receives shock. (up to 1,000 times)
- ※4 The maximum average input speed.
- ※5 The maximum momentary input speed.
- ※6 With this load and nominal input speed, service life will be 20,000 hours. (Applied to the output shaft center, at axial load 0)
- ※7 With this load and nominal input speed, service life will be 20,000 hours. (Applied to the output side bearing, at radial load 0)
- ※8 The maximum radial load the reducer can accept.
- ※9 The maximum axial load the reducer can accept.
- ※10 The weight may vary slightly model to model.

VRS-075C

サイズ Frame size	段数 Stage	減速比 Ratio	※1	※2	※3	※4	※5	※6	※7	
			許容平均トルク Nominal output torque [Nm]	許容最大トルク Maximum output torque [Nm]	非常時最大トルク Emergency stop torque [Nm]	許容平均入力回転数 Nominal input speed [rpm]	許容最高入力回転数 Maximum input speed [rpm]	許容ラジアル荷重 Permitted radial load [N]	許容スラスト荷重 Permitted axial load [N]	
075C	1段 Single	3	50	80	200	3000	6000	2300	3400	
		4	75	125	250	3000	6000	2500	3700	
		5	75	125	250	3000	6000	2700	3900	
		6	75	125	250	3000	6000	2800	3900	
		7	75	125	250	3000	6000	3000	3900	
		8	75	125	250	3000	6000	3100	3900	
		9	50	80	200	3000	6000	3200	3900	
		10	50	80	200	3000	6000	3300	3900	
		2段 Double	15	50	80	200	3000	6000	3700	3900
			16	75	125	250	3000	6000	3800	3900
	20		75	125	250	3000	6000	4000	3900	
	25		75	125	250	3000	6000	4300	3900	
	28		75	125	250	3000	6000	4300	3900	
	30		50	80	200	3000	6000	4300	3900	
	35		75	125	250	3000	6000	4300	3900	
	40		75	125	250	3000	6000	4300	3900	
	45		50	80	200	3000	6000	4300	3900	
	50		75	125	250	3000	6000	4300	3900	
	60	75	125	250	3000	6000	4300	3900		
	70	75	125	250	3000	6000	4300	3900		
80	75	125	250	3000	6000	4300	3900			
90	50	80	200	3000	6000	4300	3900			
100	50	80	200	3000	6000	4300	3900			

サイズ Frame size	段数 Stage	減速比 Ratio	※8	※9	重量 Weight [kg]	慣性モーメント Moment of inertia ($\leq \phi 8$) [kgcm ²]	慣性モーメント Moment of inertia ($\leq \phi 14$) [kgcm ²]	慣性モーメント Moment of inertia ($\leq \phi 19$) [kgcm ²]	慣性モーメント Moment of inertia ($\leq \phi 28$) [kgcm ²]		
			許容最大ラジアル荷重 Maximum radial load [N]	許容最大スラスト荷重 Maximum axial load [N]		-	-	-	-		
075C	1段 Single	3	4300	3900	3.4	-	0.68	1.1	2.9		
		4	4300	3900		-	0.48	0.87	2.6		
		5	4300	3900		-	0.39	0.79	2.6		
		6	4300	3900		-	0.34	0.74	2.5		
		7	4300	3900		-	0.32	0.72	2.5		
		8	4300	3900		-	0.31	0.71	2.5		
		9	4300	3900		-	0.30	0.70	2.5		
		10	4300	3900		-	0.29	0.69	2.4		
		2段 Double	15	4300		3900	3.8	0.20	0.36	0.75	-
			16	4300		3900		0.25	0.41	0.79	-
	20		4300	3900	0.19	0.35		0.74	-		
	25		4300	3900	0.19	0.35		0.73	-		
	28		4300	3900	0.24	0.40		0.78	-		
	30		4300	3900	0.12	0.28		0.67	-		
	35		4300	3900	0.18	0.34		0.73	-		
	40		4300	3900	0.11	0.27		0.67	-		
	45		4300	3900	0.18	0.34		0.73	-		
	50		4300	3900	0.11	0.27		0.67	-		
	60	4300	3900	0.11	0.27	0.67	-				
	70	4300	3900	0.11	0.27	0.67	-				
80	4300	3900	0.11	0.27	0.67	-					
90	4300	3900	0.11	0.27	0.67	-					
100	4300	3900	0.11	0.27	0.67	-					

- ※1 許容平均入力回転数の時、寿命 20000時間となる値
- ※2 起動・停止時に許容する最大値
- ※3 衝撃等が作用した時に許容する最大値(頻度は 1000回まで)
- ※4 運転中の平均入力回転数の許容最大値
- ※5 連続運転ではない条件下での許容最高入力回転数
- ※6 許容平均入力回転数の時、寿命 20000時間となる値(軸中央に作用、スラスト荷重が0のとき)
- ※7 許容平均入力回転数の時、寿命 20000時間となる値(軸芯に作用、ラジアル荷重が0のとき)
- ※8 ラジアル荷重の許容最大値
- ※9 スラスト荷重の許容最大値
- ※10 減速比及び入力軸寸法により若干異なります

- ※1 With nominal input speed, service life is 20,000 hours.
- ※2 The maximum torque when starting and stopping.
- ※3 The maximum torque when it receives shock. (up to 1,000 times)
- ※4 The maximum average input speed.
- ※5 The maximum momentary input speed.
- ※6 With this load and nominal input speed, service life will be 20,000 hours. (Applied to the output shaft center, at axial load 0)
- ※7 With this load and nominal input speed, service life will be 20,000 hours. (Applied to the output side bearing, at radial load 0)
- ※8 The maximum radial load the reducer can accept.
- ※9 The maximum axial load the reducer can accept.
- ※10 The weight may vary slightly model to model.

VRS-100C

サイズ Frame size	段数 Stage	減速比 Ratio	※1	※2	※3	※4	※5	※6	※7	
			許容平均トルク Nominal output torque	許容最大トルク Maximum output torque	非常時最大トルク Emergency stop torque	許容平均入力回転数 Nominal input speed	許容最高入力回転数 Maximum input speed	許容ラジアル荷重 Permitted radial load	許容スラスト荷重 Permitted axial load	
			[Nm]	[Nm]	[Nm]	[rpm]	[rpm]	[N]	[N]	
100C	1段 Single	3	120	225	500	3000	6000	3400	4800	
		4	120	330	625	3000	6000	3700	5200	
		5	180	330	625	3000	6000	4000	5600	
		6	180	330	625	3000	6000	4200	5900	
		7	180	330	625	3000	6000	4400	6100	
		8	180	330	625	3000	6000	4600	6300	
		9	120	225	500	3000	6000	4800	6300	
		10	120	225	500	3000	6000	4900	6300	
		2段 Double	15	120	225	500	3000	6000	5600	6300
			16	180	330	625	3000	6000	5700	6300
	20		180	330	625	3000	6000	6100	6300	
	25		180	330	625	3000	6000	6500	6300	
	28		180	330	625	3000	6000	6700	6300	
	30		120	225	500	3000	6000	6900	6300	
	35		180	330	625	3000	6000	7000	6300	
	40		180	330	625	3000	6000	7000	6300	
	45		120	225	500	3000	6000	7000	6300	
	50		180	330	625	3000	6000	7000	6300	
	60	180	330	625	3000	6000	7000	6300		
	70	180	330	625	3000	6000	7000	6300		
80	180	330	625	3000	6000	7000	6300			
90	120	225	500	3000	6000	7000	6300			
100	120	225	500	3000	6000	7000	6300			

サイズ Frame size	段数 Stage	減速比 Ratio	※8	※9	※10	慣性モーメント Moment of inertia (≤φ14)	慣性モーメント Moment of inertia (≤φ19)	慣性モーメント Moment of inertia (≤φ28)	慣性モーメント Moment of inertia (≤φ38)		
			許容最大ラジアル荷重 Maximum radial load	許容最大スラスト荷重 Maximum axial load	重量 Weight	[kgcm ²]	[kgcm ²]	[kgcm ²]	[kgcm ²]		
			[N]	[N]	[kg]	[kgcm ²]	[kgcm ²]	[kgcm ²]	[kgcm ²]		
100C	1段 Single	3	7000	6300	8.1	-	3.1	5.0	12		
		4	7000	6300		-	1.9	3.7	10		
		5	7000	6300		-	1.4	3.1	9.5		
		6	7000	6300		-	1.1	2.8	9.2		
		7	7000	6300		-	1.0	2.7	9.1		
		8	7000	6300		-	0.9	2.6	8.9		
		9	7000	6300		-	0.85	2.6	8.9		
		10	7000	6300		-	0.82	2.5	8.8		
		2段 Double	15	7000		6300	8.8	0.76	1.1	2.9	-
			16	7000		6300		0.97	1.4	3.1	-
	20		7000	6300	0.72	1.1		2.8	-		
	25		7000	6300	0.70	1.1		2.8	-		
	28		7000	6300	0.92	1.3		3.0	-		
	30		7000	6300	0.38	0.78		2.5	-		
	35		7000	6300	0.68	1.1		2.8	-		
	40		7000	6300	0.37	0.77		2.5	-		
	45		7000	6300	0.68	1.1		2.8	-		
	50		7000	6300	0.36	0.76		2.5	-		
	60	7000	6300	0.36	0.76	2.5	-				
	70	7000	6300	0.36	0.76	2.5	-				
80	7000	6300	0.36	0.76	2.5	-					
90	7000	6300	0.36	0.76	2.5	-					
100	7000	6300	0.36	0.76	2.5	-					

- ※1 許容平均入力回転数の時、寿命20000時間となる値
- ※2 起動・停止時に許容する最大値
- ※3 衝撃等が作用した時に許容する最大値(頻度は1000回まで)
- ※4 運転中の平均入力回転数の許容最大値
- ※5 連続運転ではない条件下での許容最高入力回転数
- ※6 許容平均入力回転数の時、寿命20000時間となる値(軸中央に作用、スラスト荷重が0のとき)
- ※7 許容平均入力回転数の時、寿命20000時間となる値(軸芯に作用、ラジアル荷重が0のとき)
- ※8 ラジアル荷重の許容最大値
- ※9 スラスト荷重の許容最大値
- ※10 減速比及び入力軸寸法により若干異なります

- ※1 With nominal input speed, service life is 20,000 hours.
- ※2 The maximum torque when starting and stopping.
- ※3 The maximum torque when it receives shock. (up to 1,000 times)
- ※4 The maximum average input speed.
- ※5 The maximum momentary input speed.
- ※6 With this load and nominal input speed, service life will be 20,000 hours. (Applied to the output shaft center, at axial load 0)
- ※7 With this load and nominal input speed, service life will be 20,000 hours. (Applied to the output side bearing, at radial load 0)
- ※8 The maximum radial load the reducer can accept.
- ※9 The maximum axial load the reducer can accept.
- ※10 The weight may vary slightly model to model.

VRS-140C

サイズ Frame size	段数 Stage	減速比 Ratio	※1	※2	※3	※4	※5	※6	※7	
			許容平均トルク Nominal output torque [Nm]	許容最大トルク Maximum output torque [Nm]	非常時最大トルク Emergency stop torque [Nm]	許容平均入力回転数 Nominal input speed [rpm]	許容最高入力回転数 Maximum input speed [rpm]	許容ラジアル荷重 Permitted radial load [N]	許容スラスト荷重 Permitted axial load [N]	
140C	1段 Single	3	240	470	1000	2000	4000	6700	9000	
		4	240	700	1250	2000	4000	7400	9000	
		5	360	700	1250	2000	4000	7900	9000	
		6	360	700	1250	2000	4000	8300	9000	
		7	360	700	1250	2000	4000	8700	9000	
		8	360	700	1250	2000	4000	9100	9000	
		9	240	470	1000	2000	4000	9400	9000	
		10	240	470	1000	2000	4000	9700	9000	
		2段 Double	15	240	470	1000	2000	4000	10000	9000
			16	360	700	1250	2000	4000	10000	9000
	20		360	700	1250	2000	4000	10000	9000	
	25		360	700	1250	2000	4000	10000	9000	
	28		360	700	1250	2000	4000	10000	9000	
	30		240	470	1000	2000	4000	10000	9000	
	35		360	700	1250	2000	4000	10000	9000	
	40		360	700	1250	2000	4000	10000	9000	
	45		240	470	1000	2000	4000	10000	9000	
	50		360	700	1250	2000	4000	10000	9000	
	60	360	700	1250	2000	4000	10000	9000		
	70	360	700	1250	2000	4000	10000	9000		
80	360	700	1250	2000	4000	10000	9000			
90	240	470	1000	2000	4000	10000	9000			
100	240	470	1000	2000	4000	10000	9000			

サイズ Frame size	段数 Stage	減速比 Ratio	※8	※9	重量 Weight [kg]	慣性モーメント Moment of inertia ($\leq \phi 19$) [kgcm ²]	慣性モーメント Moment of inertia ($\leq \phi 28$) [kgcm ²]	慣性モーメント Moment of inertia ($\leq \phi 38$) [kgcm ²]	慣性モーメント Moment of inertia ($\leq \phi 48$) [kgcm ²]		
			許容最大ラジアル荷重 Maximum radial load [N]	許容最大スラスト荷重 Maximum axial load [N]		-	-	-	-		
140C	1段 Single	3	10000	9000	17	-	12	18	35		
		4	10000	9000		-	7.2	14	29		
		5	10000	9000		-	5.2	12	27		
		6	10000	9000		-	4.3	11	26		
		7	10000	9000		-	3.8	10	25		
		8	10000	9000		-	3.5	9.9	25		
		9	10000	9000		-	3.3	9.7	25		
		10	10000	9000		-	3.2	9.6	25		
		2段 Double	15	10000		9000	19	2.6	4.4	11	-
			16	10000		9000		3.5	5.3	12	-
	20		10000	9000	2.4	4.2		10	-		
	25		10000	9000	2.4	4.1		10	-		
	28		10000	9000	3.3	5.1		11	-		
	30		10000	9000	1.1	2.9		9.2	-		
	35		10000	9000	2.3	4.1		10	-		
	40		10000	9000	1.1	2.8		9.1	-		
	45		10000	9000	2.3	4.0		10	-		
	50		10000	9000	1.1	2.8		9.1	-		
	60	10000	9000	1.1	2.8	9.1	-				
	70	10000	9000	1.1	2.8	9.1	-				
80	10000	9000	1.1	2.8	9.1	-					
90	10000	9000	1.1	2.8	9.1	-					
100	10000	9000	1.1	2.8	9.1	-					

- ※1 許容平均入力回転数の時、寿命20000時間となる値
- ※2 起動・停止時に許容する最大値
- ※3 衝撃等が作用した時に許容する最大値(頻度は1000回まで)
- ※4 運転中の平均入力回転数の許容最大値
- ※5 連続運転ではない条件下での許容最高入力回転数
- ※6 許容平均入力回転数の時、寿命20000時間となる値(軸中央に作用、スラスト荷重が0のとき)
- ※7 許容平均入力回転数の時、寿命20000時間となる値(軸芯に作用、ラジアル荷重が0のとき)
- ※8 ラジアル荷重の許容最大値
- ※9 スラスト荷重の許容最大値
- ※10 減速比及び入力軸寸法により若干異なります

- ※1 With nominal input speed, service life is 20,000 hours.
- ※2 The maximum torque when starting and stopping.
- ※3 The maximum torque when it receives shock. (up to 1,000 times)
- ※4 The maximum average input speed.
- ※5 The maximum momentary input speed.
- ※6 With this load and nominal input speed, service life will be 20,000 hours. (Applied to the output shaft center, at axial load 0)
- ※7 With this load and nominal input speed, service life will be 20,000 hours. (Applied to the output side bearing, at radial load 0)
- ※8 The maximum radial load the reducer can accept.
- ※9 The maximum axial load the reducer can accept.
- ※10 The weight may vary slightly model to model.

VRS-180C

サイズ Frame size	段数 Stage	減速比 Ratio	※1	※2	※3	※4	※5	※6	※7	
			許容平均トルク Nominal output torque [Nm]	許容最大トルク Maximum output torque [Nm]	非常時最大トルク Emergency stop torque [Nm]	許容平均入力回転数 Nominal input speed [rpm]	許容最高入力回転数 Maximum input speed [rpm]	許容ラジアル荷重 Permitted radial load [N]	許容スラスト荷重 Permitted axial load [N]	
180C	1段 Single	3	500	970	2200	1500	3000	12000	16000	
		4	750	1400	2750	1500	3000	13000	17000	
		5	750	1400	2750	1500	3000	14000	17000	
		6	750	1400	2750	1500	3000	15000	17000	
		7	750	1400	2750	1500	3000	16000	17000	
		8	750	1400	2750	1500	3000	17000	17000	
		9	500	970	2200	1500	3000	17000	17000	
		10	500	970	2200	1500	3000	18000	17000	
		2段 Double	15	500	970	2200	1500	3000	19000	17000
			16	750	1400	2750	1500	3000	19000	17000
	20		750	1400	2750	1500	3000	19000	17000	
	25		750	1400	2750	1500	3000	19000	17000	
	28		750	1400	2750	1500	3000	19000	17000	
	30		500	970	2200	1500	3000	19000	17000	
	35		750	1400	2750	1500	3000	19000	17000	
	40		750	1400	2750	1500	3000	19000	17000	
	45		500	970	2200	1500	3000	19000	17000	
	50		750	1400	2750	1500	3000	19000	17000	
	60	750	1400	2750	1500	3000	19000	17000		
	70	750	1400	2750	1500	3000	19000	17000		
80	750	1400	2750	1500	3000	19000	17000			
90	500	970	2200	1500	3000	19000	17000			
100	500	970	2200	1500	3000	19000	17000			

サイズ Frame size	段数 Stage	減速比 Ratio	※8	※9	重量 Weight [kg]	慣性モーメント Moment of inertia ($\leq \phi 28$) [kgcm ²]	慣性モーメント Moment of inertia ($\leq \phi 38$) [kgcm ²]	慣性モーメント Moment of inertia ($\leq \phi 48$) [kgcm ²]	慣性モーメント Moment of inertia ($\leq \phi 65$) [kgcm ²]		
			許容最大ラジアル荷重 Maximum radial load [N]	許容最大スラスト荷重 Maximum axial load [N]		-	-	-	-		
180C	1段 Single	3	19000	17000	39	-	41	55	110		
		4	19000	17000		-	25	40	84		
		5	19000	17000		-	18	33	78		
		6	19000	17000		-	15	30	74		
		7	19000	17000		-	13	29	73		
		8	19000	17000		-	12	27	71		
		9	19000	17000		-	12	27	71		
		10	19000	17000		-	11	26	70		
		2段 Double	15	19000		17000	39	8.7	15	30	-
			16	19000		17000		11	18	32	-
	20		19000	17000	8.1	14		29	-		
	25		19000	17000	7.8	14		29	-		
	28		19000	17000	11	17		32	-		
	30		19000	17000	4.0	10		25	-		
	35		19000	17000	7.6	14		29	-		
	40		19000	17000	3.9	10		25	-		
	45		19000	17000	7.6	14		29	-		
	50		19000	17000	3.8	10		25	-		
	60	19000	17000	3.8	10	25	-				
	70	19000	17000	3.8	10	25	-				
80	19000	17000	3.7	10	25	-					
90	19000	17000	3.7	10	25	-					
100	19000	17000	3.7	10	25	-					

- ※1 許容平均入力回転数の時、寿命20000時間となる値
- ※2 起動・停止時に許容する最大値
- ※3 衝撃等が作用した時に許容する最大値(頻度は1000回まで)
- ※4 運転中の平均入力回転数の許容最大値
- ※5 連続運転ではない条件下での許容最高入力回転数
- ※6 許容平均入力回転数の時、寿命20000時間となる値(軸中央に作用、スラスト荷重が0のとき)
- ※7 許容平均入力回転数の時、寿命20000時間となる値(軸芯に作用、ラジアル荷重が0のとき)
- ※8 ラジアル荷重の許容最大値
- ※9 スラスト荷重の許容最大値
- ※10 減速比及び入力軸寸法により若干異なります

- ※1 With nominal input speed, service life is 20,000 hours.
- ※2 The maximum torque when starting and stopping.
- ※3 The maximum torque when it receives shock. (up to 1,000 times)
- ※4 The maximum average input speed.
- ※5 The maximum momentary input speed.
- ※6 With this load and nominal input speed, service life will be 20,000 hours. (Applied to the output shaft center, at axial load 0)
- ※7 With this load and nominal input speed, service life will be 20,000 hours. (Applied to the output side bearing, at radial load 0)
- ※8 The maximum radial load the reducer can accept.
- ※9 The maximum axial load the reducer can accept.
- ※10 The weight may vary slightly model to model.

VRS-210C

サイズ Frame size	段数 Stage	減速比 Ratio	※1	※2	※3	※4	※5	※6	※7	
			許容平均トルク Nominal output torque [Nm]	許容最大トルク Maximum output torque [Nm]	非常時最大トルク Emergency stop torque [Nm]	許容平均入力回転数 Nominal input speed [rpm]	許容最高入力回転数 Maximum input speed [rpm]	許容ラジアル荷重 Permitted radial load [N]	許容スラスト荷重 Permitted axial load [N]	
210C	1段 Single	3	1000	1600	4000	1000	2000	17000	22000	
		4	1500	2300	5000	1000	2000	18000	22000	
		5	1500	2300	5000	1000	2000	20000	22000	
		6	1500	2300	5000	1000	2000	21000	22000	
		7	1500	2300	5000	1000	2000	22000	22000	
		8	1500	2200	5000	1000	2000	23000	22000	
		9	1000	1900	4000	1000	2000	24000	22000	
		10	1000	1600	4000	1000	2000	24000	22000	
		2段 Double	15	1000	1600	4000	1000	2000	24000	22000
			16	1500	2300	5000	1000	2000	24000	22000
	20		1500	2300	5000	1000	2000	24000	22000	
	25		1500	2300	5000	1000	2000	24000	22000	
	28		1500	2300	5000	1000	2000	24000	22000	
	30		1000	1600	4000	1000	2000	24000	22000	
	35		1500	2300	5000	1000	2000	24000	22000	
	40		1500	2300	5000	1000	2000	24000	22000	
	45		1000	1300	4000	1000	2000	24000	22000	
	50		1500	2300	5000	1000	2000	24000	22000	
	60	1500	2300	5000	1000	2000	24000	22000		
	70	1500	2300	5000	1000	2000	24000	22000		
80	1500	1800	5000	1000	2000	24000	22000			
90	1000	1300	4000	1000	2000	24000	22000			
100	1000	1200	4000	1000	2000	24000	22000			

サイズ Frame size	段数 Stage	減速比 Ratio	※8	※9	重量 Weight [kg]	慣性モーメント Moment of inertia ($\leq \phi 38$) [kgcm ²]	慣性モーメント Moment of inertia ($\leq \phi 48$) [kgcm ²]	慣性モーメント Moment of inertia ($\leq \phi 65$) [kgcm ²]		
			許容最大ラジアル荷重 Maximum radial load [N]	許容最大スラスト荷重 Maximum axial load [N]						
210C	1段 Single	3	24000	22000	59	-	110	160		
		4	24000	22000		-	55	99		
		5	24000	22000		-	42	86		
		6	24000	22000		-	36	80		
		7	24000	22000		-	33	77		
		8	24000	22000		-	31	74		
		9	24000	22000		-	29	73		
		10	24000	22000		-	28	72		
		2段 Double	15	24000		22000	60	20	34	-
			16	24000		22000		24	39	-
	20		24000	22000	19	33		-		
	25		24000	22000	18	33		-		
	28		24000	22000	23	38		-		
	30		24000	22000	12	26		-		
	35		24000	22000	18	32		-		
	40		24000	22000	12	26		-		
	45		24000	22000	18	32		-		
	50		24000	22000	12	26		-		
	60	24000	22000	11	26	-				
	70	24000	22000	11	26	-				
80	24000	22000	11	26	-					
90	24000	22000	11	26	-					
100	24000	22000	11	26	-					

- ※1 許容平均入力回転数の時、寿命20000時間となる値
- ※2 起動・停止時に許容する最大値
- ※3 衝撃等が作用した時に許容する最大値(頻度は1000回まで)
- ※4 運転中の平均入力回転数の許容最大値
- ※5 連続運転ではない条件下での許容最高入力回転数
- ※6 許容平均入力回転数の時、寿命20000時間となる値(軸中央に作用、スラスト荷重が0のとき)
- ※7 許容平均入力回転数の時、寿命20000時間となる値(軸芯に作用、ラジアル荷重が0のとき)
- ※8 ラジアル荷重の許容最大値
- ※9 スラスト荷重の許容最大値
- ※10 減速比及び入力軸寸法により若干異なります

- ※1 With nominal input speed, service life is 20,000 hours.
- ※2 The maximum torque when starting and stopping.
- ※3 The maximum torque when it receives shock. (up to 1,000 times)
- ※4 The maximum average input speed.
- ※5 The maximum momentary input speed.
- ※6 With this load and nominal input speed, service life will be 20,000 hours. (Applied to the output shaft center, at axial load 0)
- ※7 With this load and nominal input speed, service life will be 20,000 hours. (Applied to the output side bearing, at radial load 0)
- ※8 The maximum radial load the reducer can accept.
- ※9 The maximum axial load the reducer can accept.
- ※10 The weight may vary slightly model to model.

VRS-240C

サイズ Frame size	段数 Stage	減速比 Ratio	※1	※2	※3	※4	※5	※6	※7	
			許容平均トルク Nominal output torque [Nm]	許容最大トルク Maximum output torque [Nm]	非常時最大トルク Emergency stop torque [Nm]	許容平均入力回転数 Nominal input speed [rpm]	許容最高入力回転数 Maximum input speed [rpm]	許容ラジアル荷重 Permitted radial load [N]	許容スラスト荷重 Permitted axial load [N]	
240C	1段 Single	3	1600	2500	6000	1000	2000	21000	27000	
		4	2400	3700	8000	1000	2000	22000	27000	
		5	2400	3700	8000	1000	2000	24000	27000	
		6	2400	3700	8000	1000	2000	25000	27000	
		7	2400	3700	8000	1000	2000	26000	27000	
		8	2400	3600	8000	1000	2000	28000	27000	
		9	1600	3000	6000	1000	2000	29000	27000	
		10	1600	2600	6000	1000	2000	29000	27000	
		2段 Double	15	1600	2500	6000	1000	2000	30000	27000
			16	2400	3700	8000	1000	2000	30000	27000
	20		2400	3700	8000	1000	2000	30000	27000	
	25		2400	3700	8000	1000	2000	30000	27000	
	28		2400	3700	8000	1000	2000	30000	27000	
	30		1600	2500	6000	1000	2000	30000	27000	
	35		2400	3700	8000	1000	2000	30000	27000	
	40		2400	3700	8000	1000	2000	30000	27000	
	45		1600	2100	6000	1000	2000	30000	27000	
	50		2400	3700	8000	1000	2000	30000	27000	
	60	2400	3700	8000	1000	2000	30000	27000		
	70	2400	3700	8000	1000	2000	30000	27000		
80	2400	2700	8000	1000	2000	30000	27000			
90	1600	2100	6000	1000	2000	30000	27000			
100	1600	1800	6000	1000	2000	30000	27000			

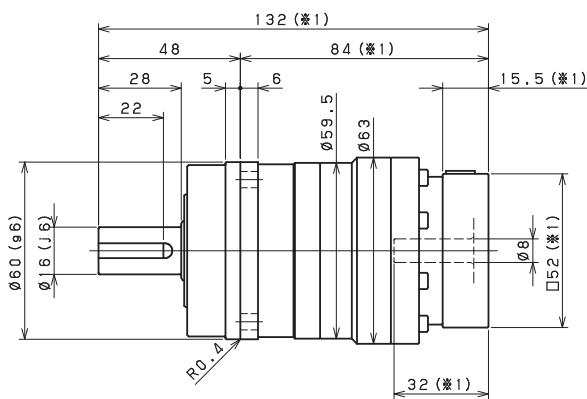
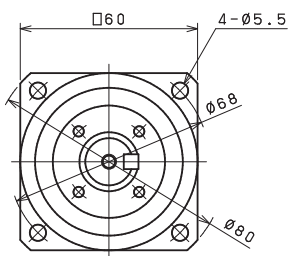
サイズ Frame size	段数 Stage	減速比 Ratio	※8	※9	重量 Weight [kg]	慣性モーメント Moment of inertia ($\leq \phi 48$) [kgcm ²]	慣性モーメント Moment of inertia ($\leq \phi 65$) [kgcm ²]		
			許容最大ラジアル荷重 Maximum radial load [N]	許容最大スラスト荷重 Maximum axial load [N]					
240C	1段 Single	3	30000	27000	85	-	230		
		4	30000	27000		-	130		
		5	30000	27000		-	110		
		6	30000	27000		-	92		
		7	30000	27000		-	86		
		8	30000	27000		-	81		
		9	30000	27000		-	78		
		10	30000	27000		-	77		
		2段 Double	15	30000		27000	89	47	-
			16	30000		27000		55	-
	20		30000	27000	45	-			
	25		30000	27000	44	-			
	28		30000	27000	52	-			
	30		30000	27000	32	-			
	35		30000	27000	43	-			
	40		30000	27000	31	-			
	45		30000	27000	43	-			
	50		30000	27000	31	-			
	60	30000	27000	31	-				
	70	30000	27000	31	-				
80	30000	27000	31	-					
90	30000	27000	31	-					
100	30000	27000	31	-					

- ※1 許容平均入力回転数の時、寿命20000時間となる値
- ※2 起動・停止時に許容する最大値
- ※3 衝撃等が作用した時に許容する最大値(頻度は1000回まで)
- ※4 運転中の平均入力回転数の許容最大値
- ※5 連続運転ではない条件下での許容最高入力回転数
- ※6 許容平均入力回転数の時、寿命20000時間となる値(軸中央に作用、スラスト荷重が0のとき)
- ※7 許容平均入力回転数の時、寿命20000時間となる値(軸芯に作用、ラジアル荷重が0のとき)
- ※8 ラジアル荷重の許容最大値
- ※9 スラスト荷重の許容最大値
- ※10 減速比及び入力軸寸法により若干異なります

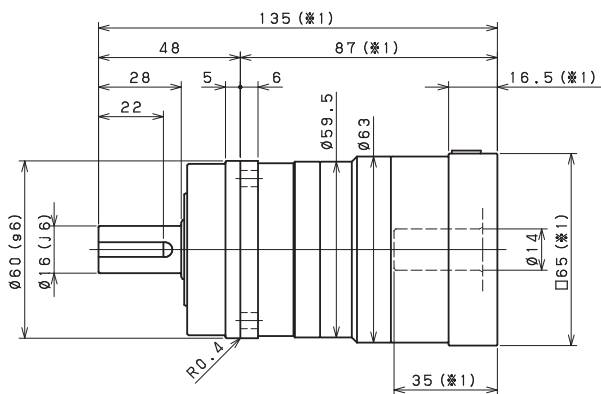
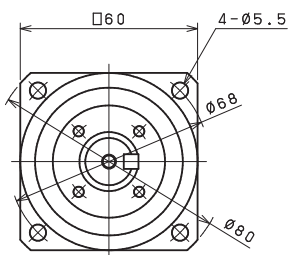
- ※1 With nominal input speed, service life is 20,000 hours.
- ※2 The maximum torque when starting and stopping.
- ※3 The maximum torque when it receives shock. (up to 1,000 times)
- ※4 The maximum average input speed.
- ※5 The maximum momentary input speed.
- ※6 With this load and nominal input speed, service life will be 20,000 hours. (Applied to the output shaft center, at axial load 0)
- ※7 With this load and nominal input speed, service life will be 20,000 hours. (Applied to the output side bearing, at radial load 0)
- ※8 The maximum radial load the reducer can accept.
- ※9 The maximum axial load the reducer can accept.
- ※10 The weight may vary slightly model to model.

VRS-060C 1段 1stage

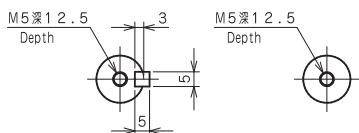
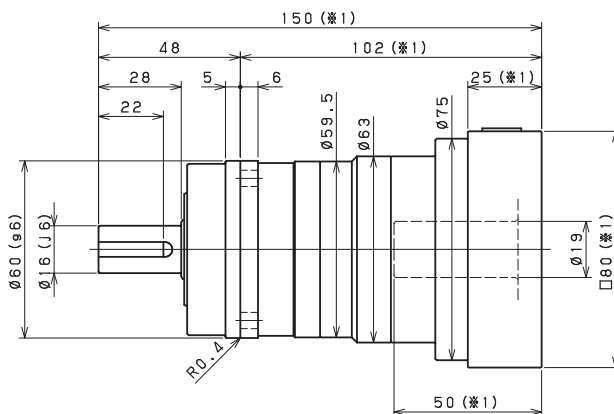
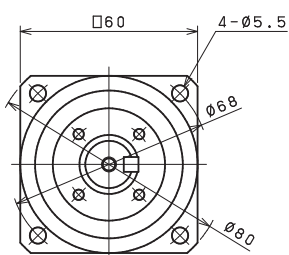
入力軸内径 Input shaft bore $\leq \phi 8$



入力軸内径 Input shaft bore $\leq \phi 14$



入力軸内径 Input shaft bore $\leq \phi 19$



キー付き
Shaft with key

キー無し
Smooth shaft

※1 取付けモータにより変化する場合があります

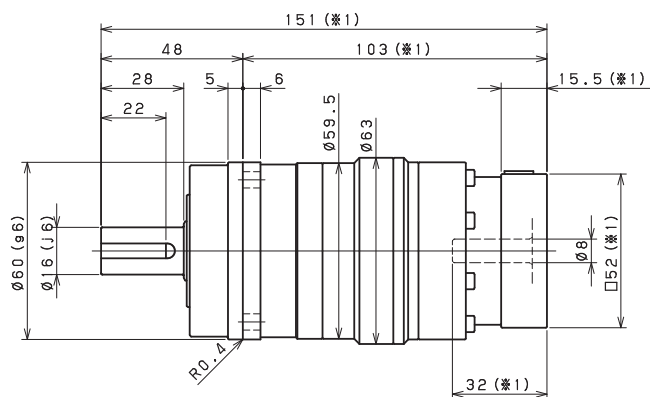
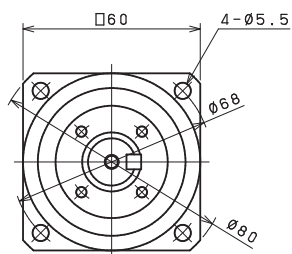
※2 モータ軸径が入力軸径と異なる場合は、
ブッシングが挿入されます

※1 Length will vary depending on motor.

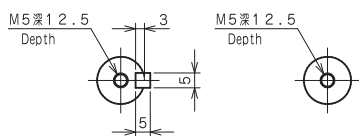
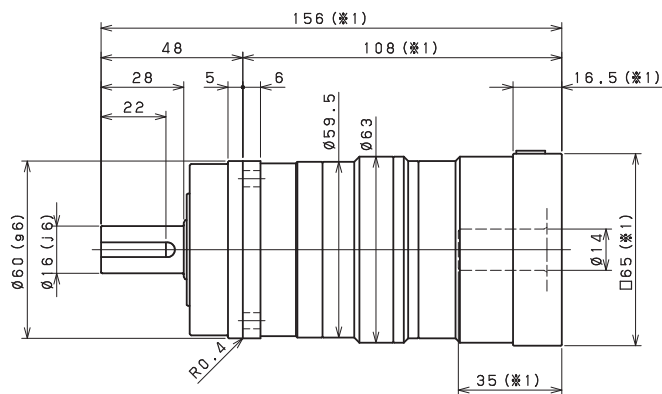
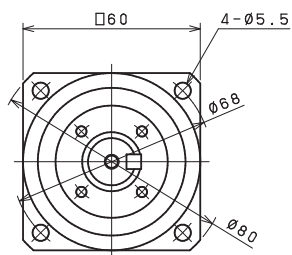
※2 Bushing will be inserted to adapt to motor shaft.

VRS-060C 2段 2stage

入力軸内径 Input shaft bore $\leq \phi 8$



入力軸内径 Input shaft bore $\leq \phi 14$



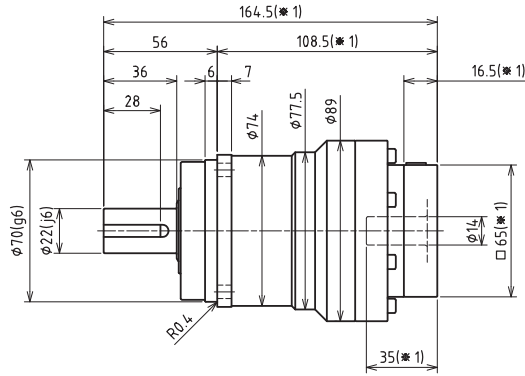
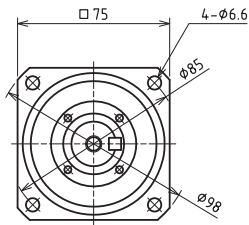
キー付き
Shaft with key

キー無し
Smooth shaft

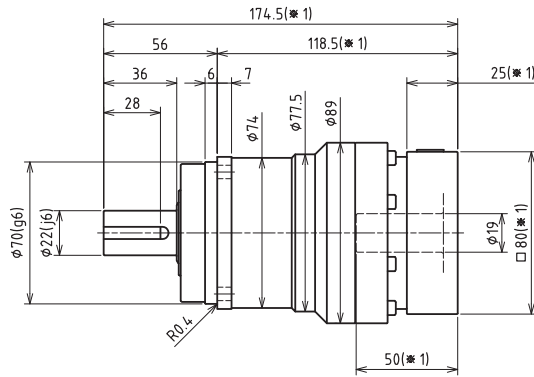
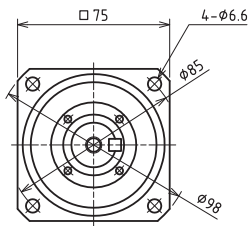
- ※1 取付けモータにより変化する場合があります
- ※2 モータ軸径が入力軸径と異なる場合は、
ブッシングが挿入されます
- ※1 Length will vary depending on motor.
- ※2 Bushing will be inserted to adapt to motor shaft.

VRS-075C 1段 1stage

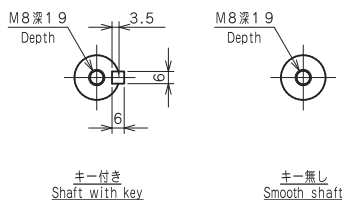
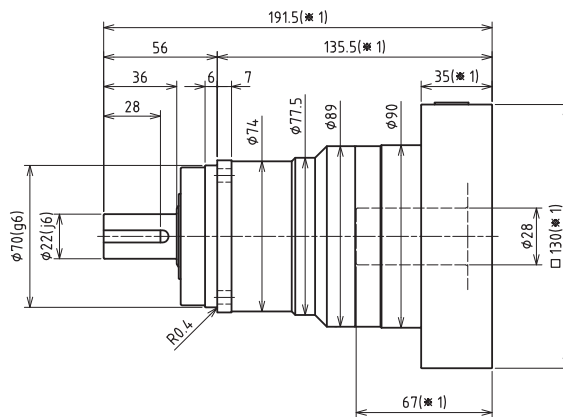
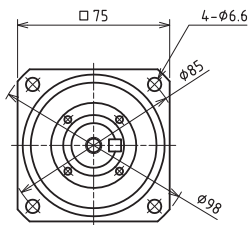
入力軸内径 Input shaft bore $\leq \phi 14$



入力軸内径 Input shaft bore $\leq \phi 19$



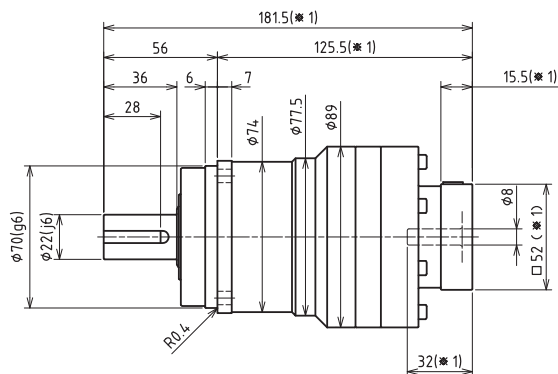
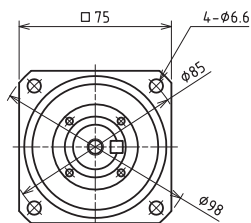
入力軸内径 Input shaft bore $\leq \phi 28$



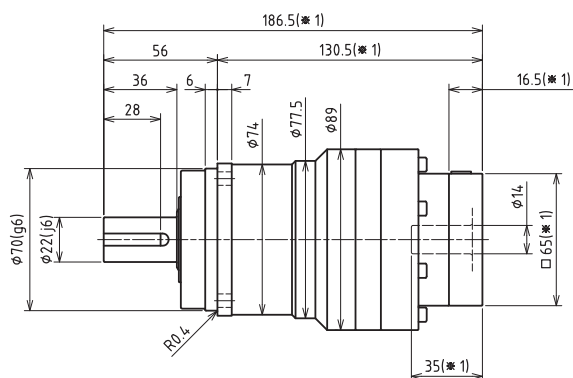
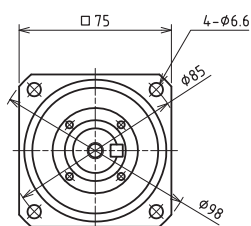
- ※1 取付けモータにより変化する場合があります
- ※2 モータ軸径が入力軸径と異なる場合は、
 ブッシングが挿入されます
- ※1 Length will vary depending on motor.
- ※2 Bushing will be inserted to adapt to motor shaft.

VRS-075C 2段 2stage

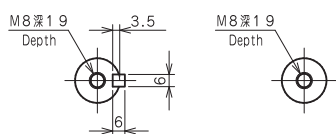
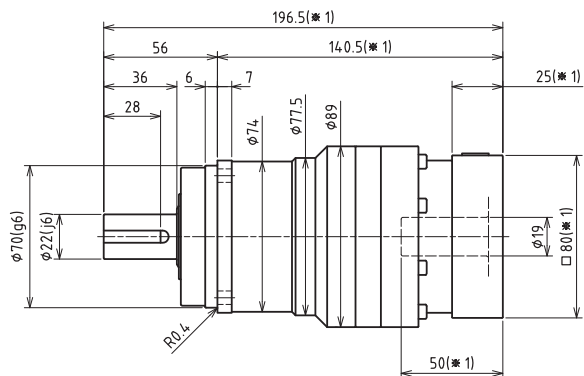
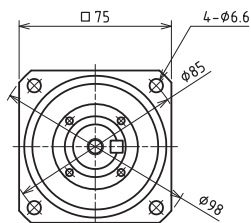
入力軸内径 Input shaft bore $\leq \phi 8$



入力軸内径 Input shaft bore $\leq \phi 14$



入力軸内径 Input shaft bore $\leq \phi 19$



キー付き
Shaft with key

キー無し
Smooth shaft

※1 取付けモータにより変化する場合があります

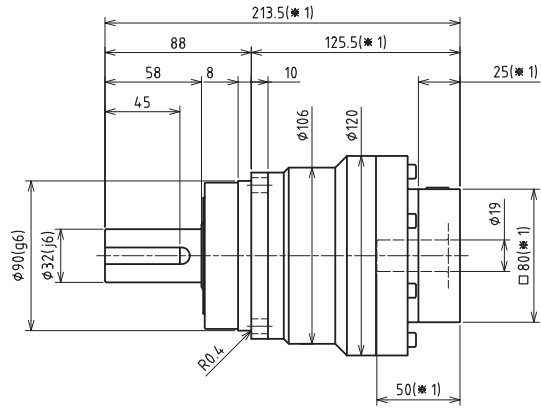
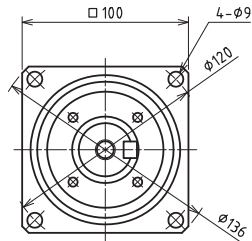
※2 モータ軸径が入力軸径と異なる場合は、
ブッシングが挿入されます

※1 Length will vary depending on motor.

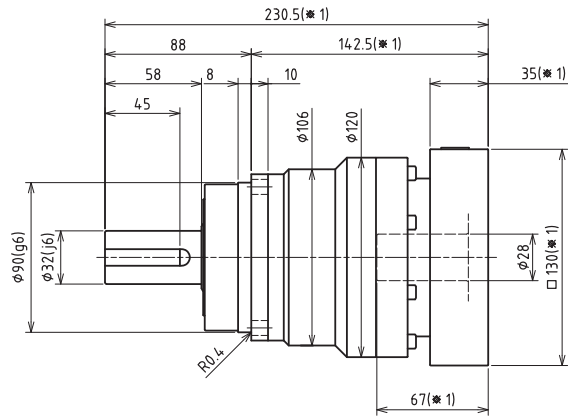
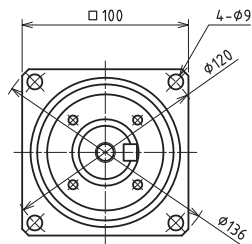
※2 Bushing will be inserted to adapt to motor shaft.

VRS-100C 1段 1stage

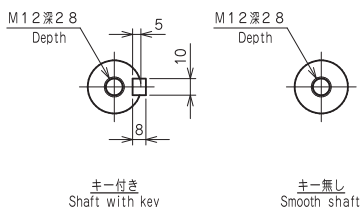
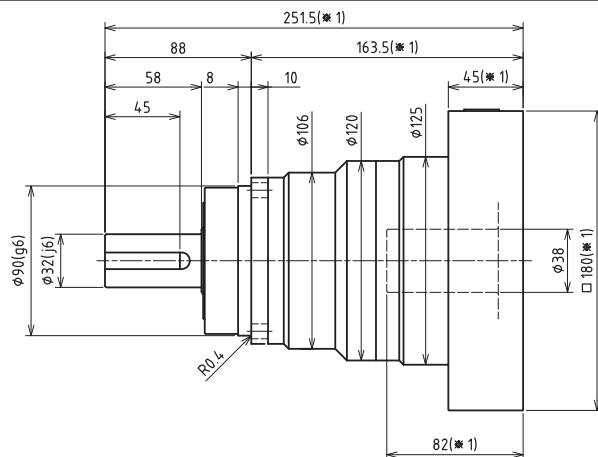
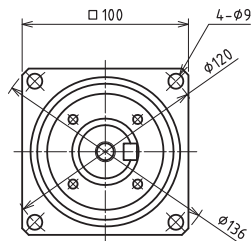
入力軸内径 Input shaft bore $\leq \phi 19$



入力軸内径 Input shaft bore $\leq \phi 28$



入力軸内径 Input shaft bore $\leq \phi 38$



※1 取付けモータにより変化する場合があります

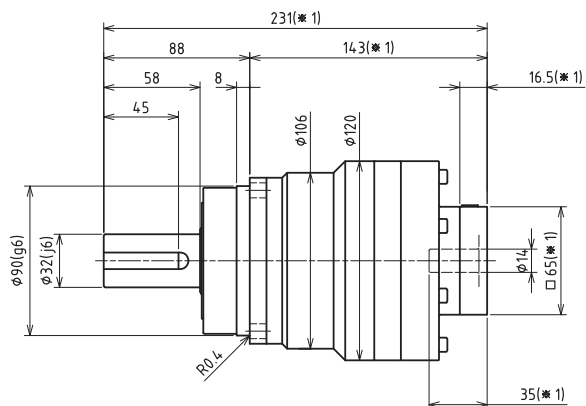
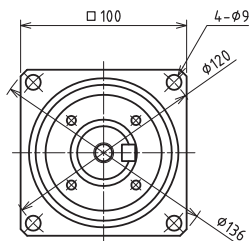
※2 モータ軸径が入力軸径と異なる場合は、
ブッシングが挿入されます

※1 Length will vary depending on motor.

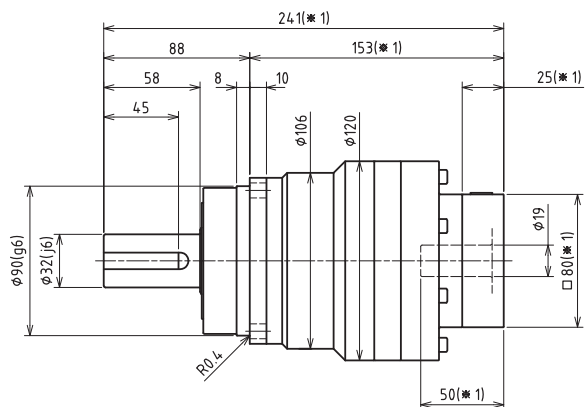
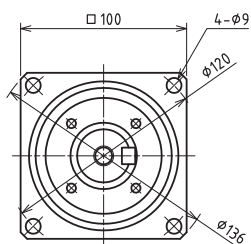
※2 Bushing will be inserted to adapt to motor shaft.

VRS-100C 2段 2stage

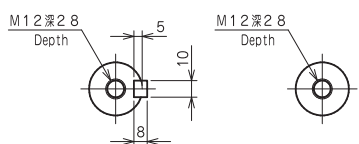
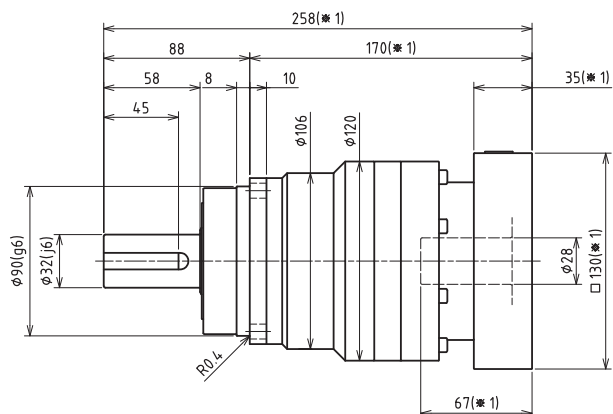
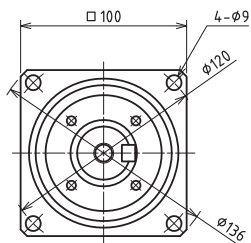
入力軸内径 Input shaft bore $\leq \phi 14$



入力軸内径 Input shaft bore $\leq \phi 19$



入力軸内径 Input shaft bore $\leq \phi 28$



キー付き
Shaft with key

キー無し
Smooth shaft

※1 取付けモータにより変化する場合があります

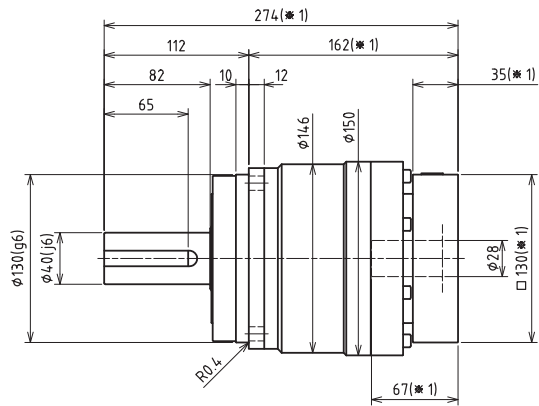
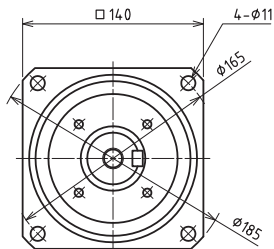
※2 モータ軸径が入力軸径と異なる場合は、
ブッシングが挿入されます

※1 Length will vary depending on motor.

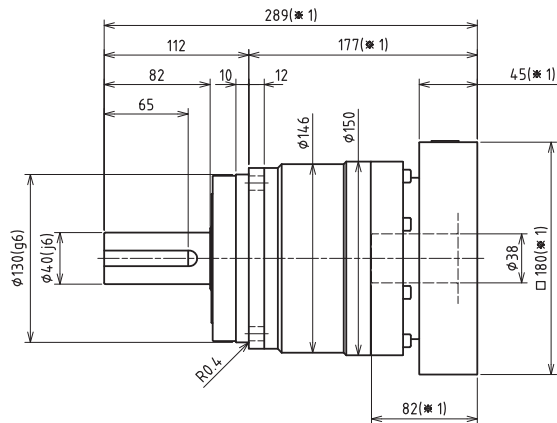
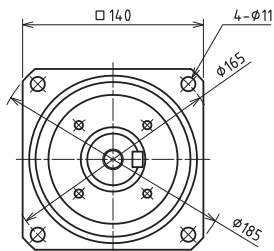
※2 Bushing will be inserted to adapt to motor shaft.

VRS-140C 1段 1stage

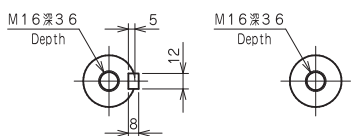
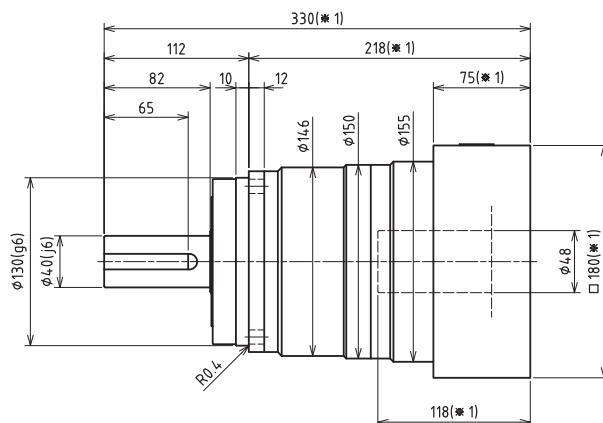
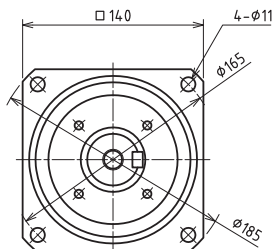
入力軸内径 Input shaft bore $\leq \phi 28$



入力軸内径 Input shaft bore $\leq \phi 38$



入力軸内径 Input shaft bore $\leq \phi 48$



キー付き
Shaft with key

キー無し
Smooth shaft

※1 取付けモータにより変化する場合があります

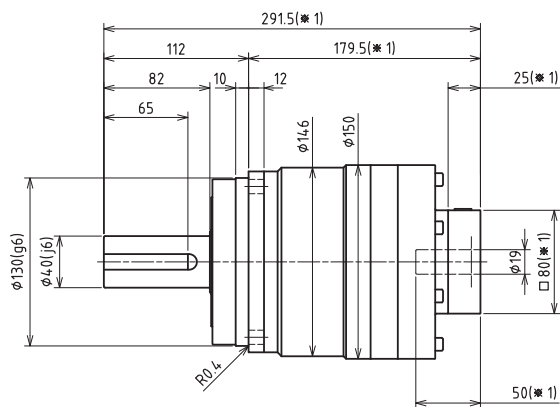
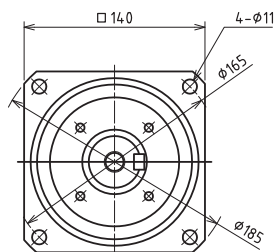
※2 モータ軸径が入力軸径と異なる場合は、
ブッシングが挿入されます

※1 Length will vary depending on motor.

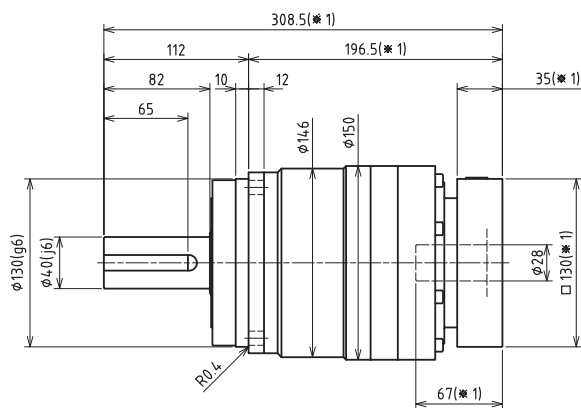
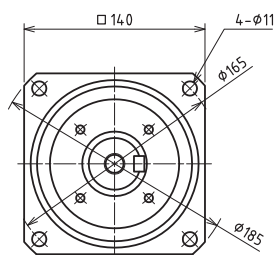
※2 Bushing will be inserted to adapt to motor shaft.

VRS-140C 2段 2stage

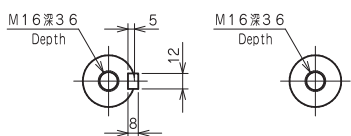
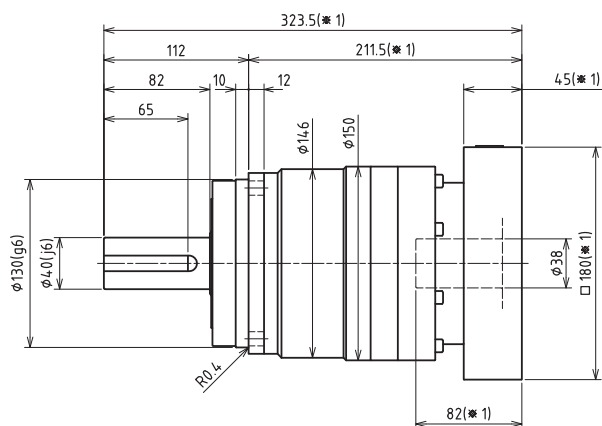
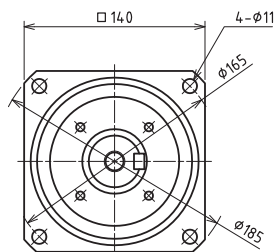
入力軸内径 Input shaft bore $\leq \phi 19$



入力軸内径 Input shaft bore $\leq \phi 28$



入力軸内径 Input shaft bore $\leq \phi 38$



キー付き
Shaft with key

キー無し
Smooth shaft

※1 取付けモータにより変化する場合があります

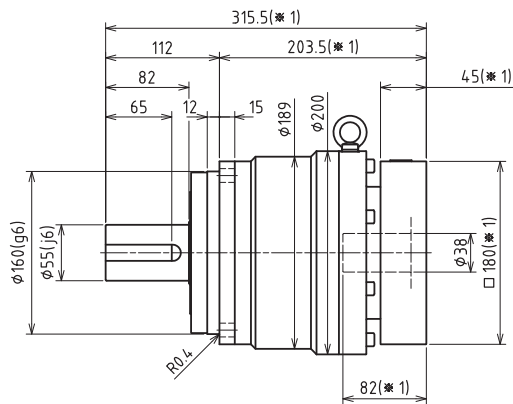
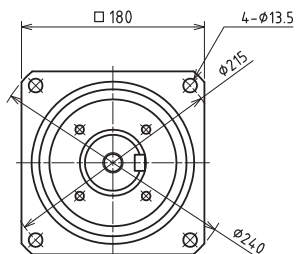
※2 モータ軸径が入力軸径と異なる場合は、
ブッシングが挿入されます

※1 Length will vary depending on motor.

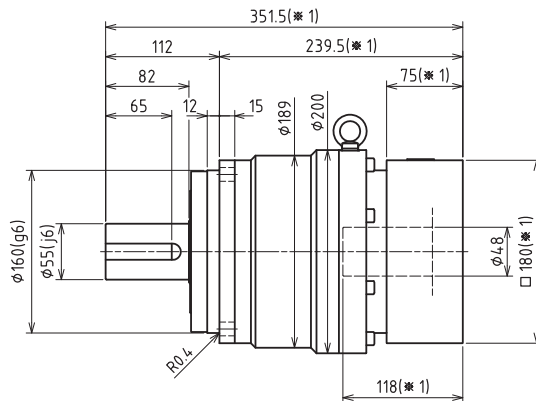
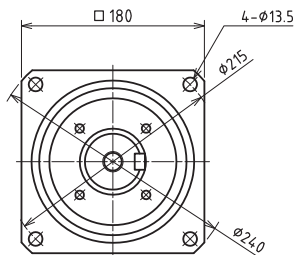
※2 Bushing will be inserted to adapt to motor shaft.

VRS-180C 1段 1stage

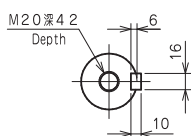
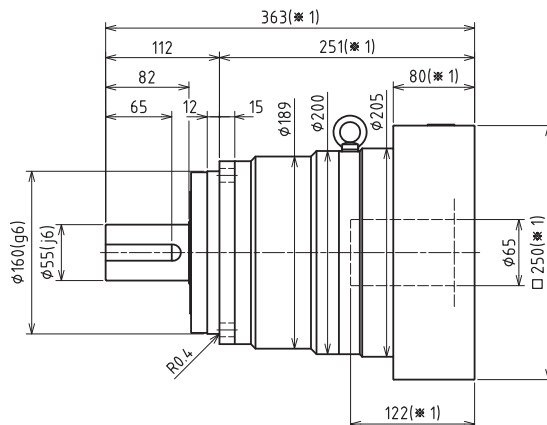
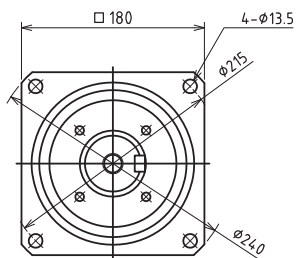
入力軸内径 Input shaft bore $\leq \phi 38$



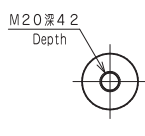
入力軸内径 Input shaft bore $\leq \phi 48$



入力軸内径 Input shaft bore $\leq \phi 65$



キー付き
Shaft with key



キー無し
Smooth shaft

※1 取付けモータにより変化する場合があります

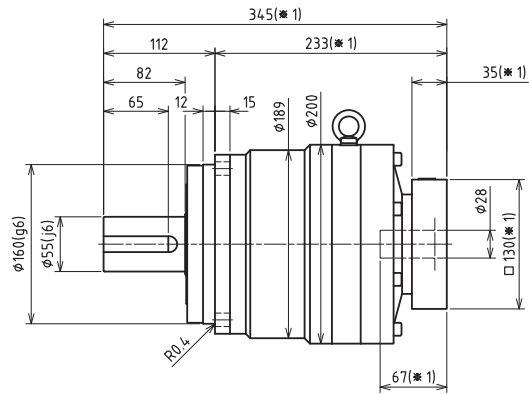
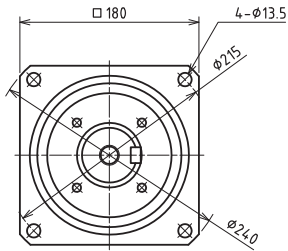
※2 モータ軸径が入力軸径と異なる場合は、
ブッシングが挿入されます

※1 Length will vary depending on motor.

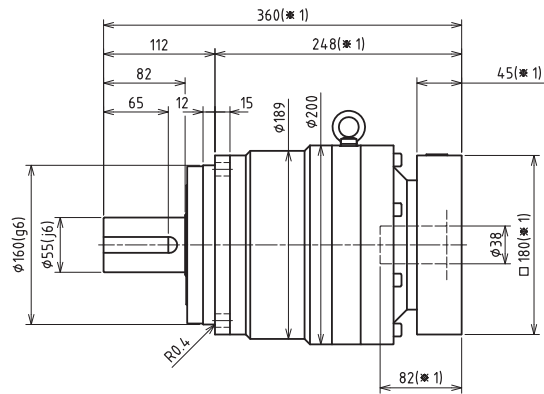
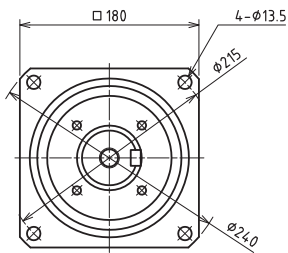
※2 Bushing will be inserted to adapt to motor shaft.

VRS-180C 2段 2stage

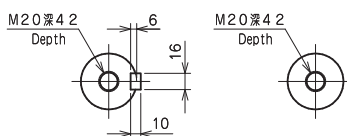
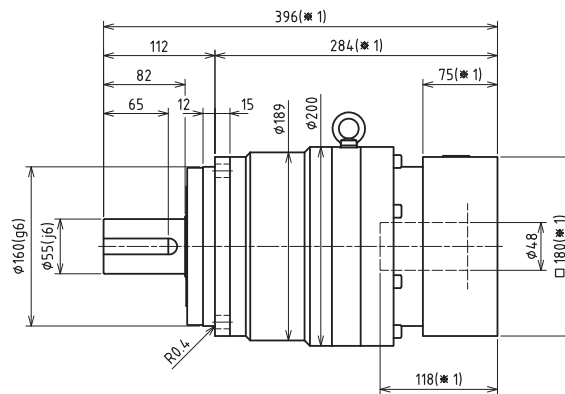
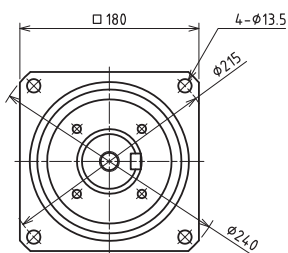
入力軸内径 Input shaft bore $\leq \phi 28$



入力軸内径 Input shaft bore $\leq \phi 38$



入力軸内径 Input shaft bore $\leq \phi 48$



キー付き
Shaft with key

キー無し
Smooth shaft

※1 取付けモータにより変化する場合があります

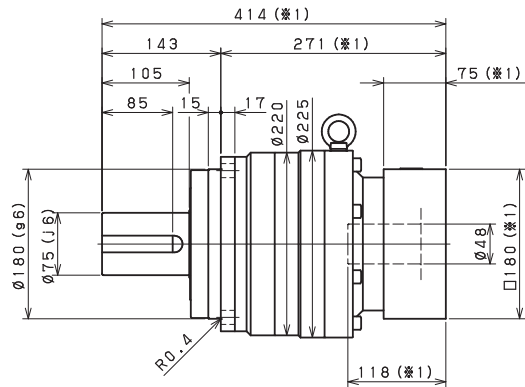
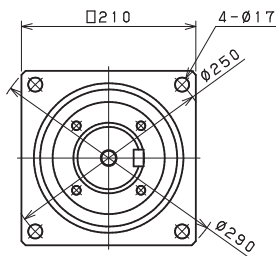
※2 モータ軸径が入力軸径と異なる場合は、
ブッシングが挿入されます

※1 Length will vary depending on motor.

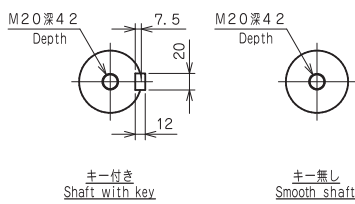
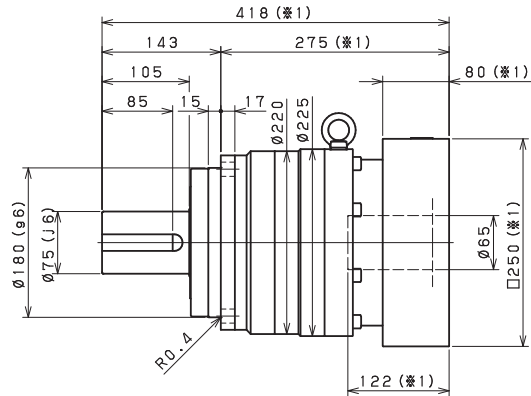
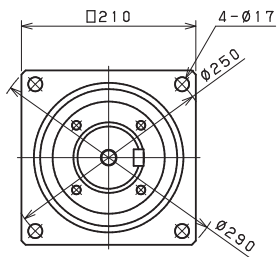
※2 Bushing will be inserted to adapt to motor shaft.

VRS-210C 1段 1stage

入力軸内径 Input shaft bore $\leq \phi 48$



入力軸内径 Input shaft bore $\leq \phi 65$



キー付き
Shaft with key

キー無し
Smooth shaft

※1 取付けモータにより変化する場合があります

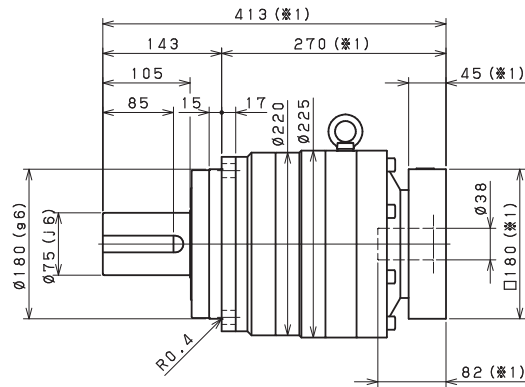
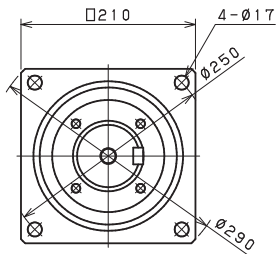
※2 モータ軸径が入力軸径と異なる場合は、
ブッシングが挿入されます

※1 Length will vary depending on motor.

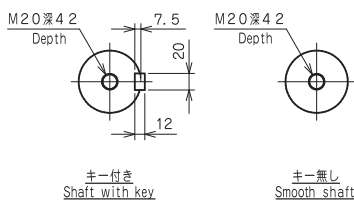
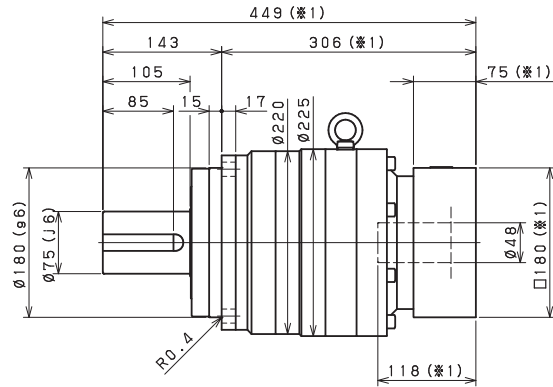
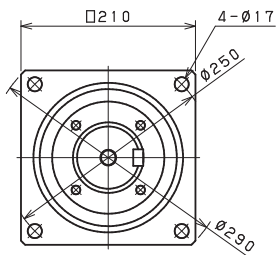
※2 Bushing will be inserted to adapt to motor shaft.

VRS-210C 2段 2stage

入力軸内径 Input shaft bore $\leq \phi 38$



入力軸内径 Input shaft bore $\leq \phi 48$



キー付き
Shaft with key

キー無し
Smooth shaft

※1 取付けモータにより変化する場合があります

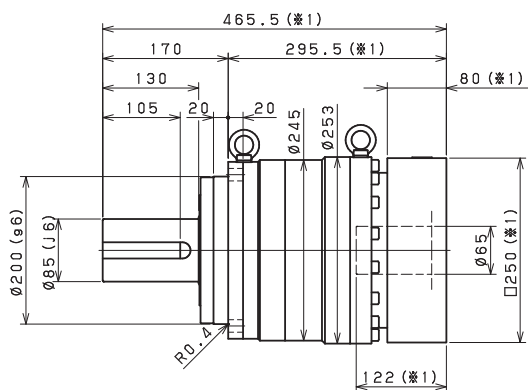
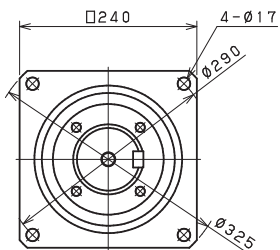
※2 モータ軸径が入力軸径と異なる場合は、
ブッシングが挿入されます

※1 Length will vary depending on motor.

※2 Bushing will be inserted to adapt to motor shaft.

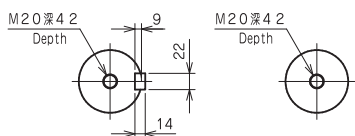
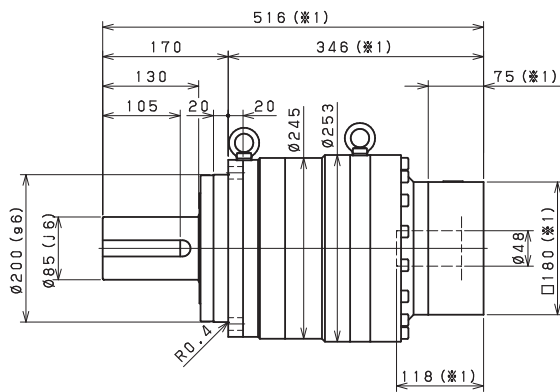
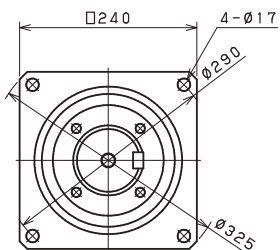
VRS-240C 1段 1stage

入力軸内径 Input shaft bore $\leq \phi 65$



VRS-240C 2段 2stage

入力軸内径 Input shaft bore $\leq \phi 48$



キー付き
Shaft with key

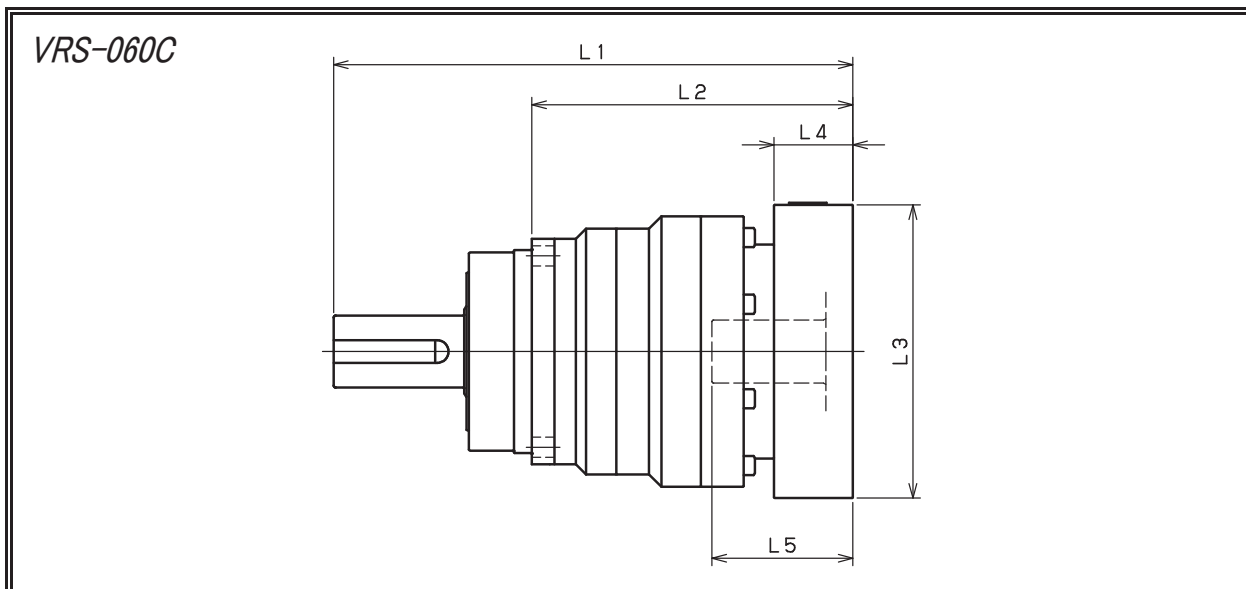
キー無し
Smooth shaft

※1 取付けモータにより変化する場合があります

※2 モータ軸径が入力軸径と異なる場合は、
ブッシングが挿入されます

※1 Length will vary depending on motor.

※2 Bushing will be inserted to adapt to motor shaft.



型式 Model number	** : アダプタ記号 ** : Adapter code	1段 Single					2段 Double				
		L1	L2	L3	L4	L5	L1	L2	L3	L4	L5
VRS-060C-□-□-8** (入力軸内径 ≤ φ8 Input shaft bore)	AA・AC・AD・AF・AG	132	84	□52	15.5	32	151	103	□52	15.5	32
	AB・AE・AH・AJ・AK	137	89	□52	20.5	37	156	108	□52	20.5	37
	BA・BB・BD・BE	132	84	□60	15.5	32	151	103	□60	15.5	32
	BC・BF	137	89	□60	20.5	37	156	108	□60	20.5	37
	CA	137	89	□70	20.5	37	156	108	□70	20.5	37
VRS-060C-□-□-14** (入力軸内径 ≤ φ14 Input shaft bore)	BA・BB・BD・BE・BF・BG・BJ・BK	135	87	□65	16.5	35	156	108	□65	16.5	35
	BC・BH・BM	140	92	□65	21.5	40	161	113	□65	21.5	40
	BL	145	97	□65	26.5	45	166	118	□65	26.5	45
	CA	135	87	□70	16.5	35	156	108	□70	16.5	35
	CB	140	92	□70	21.5	40	161	113	□70	21.5	40
	DA・DB・DC・DD・DF・DH	135	87	□80	16.5	35	156	108	□80	16.5	35
	DE	140	92	□80	21.5	40	161	113	□80	21.5	40
	DG	145	97	□80	26.5	45	166	118	□80	26.5	45
	EA・EB・EC	135	87	□90	16.5	35	156	108	□90	16.5	35
	ED	145	97	□90	26.5	45	166	118	□90	26.5	45
	FA	135	87	□100	16.5	35	156	108	□100	16.5	35
GA	135	87	□115	16.5	35	156	108	□115	16.5	35	
VRS-060C-□-□-19** (入力軸内径 ≤ φ19 Input shaft bore)	DA・DB・DC	150	102	□80	25	50					
	DD	160	112	□80	35	60					
	DE	155	107	□80	30	55					
	EA	155	107	□90	30	55					
	EB	150	102	□90	25	50					
	EC	160	112	□90	35	60					
	FA	150	102	□100	25	50					
	FB	160	112	□100	35	60					
	GA・GC	155	107	□115	30	55					
	GB・GD	150	102	□115	25	50					
	HA	150	102	□130	25	50					
HB	165	117	□130	40	65						
HC・HD・HE	155	107	□130	30	55						

※1 1段減速 : 1/3 ~ 1/10, 2段減速 : 1/15 ~ 1/100

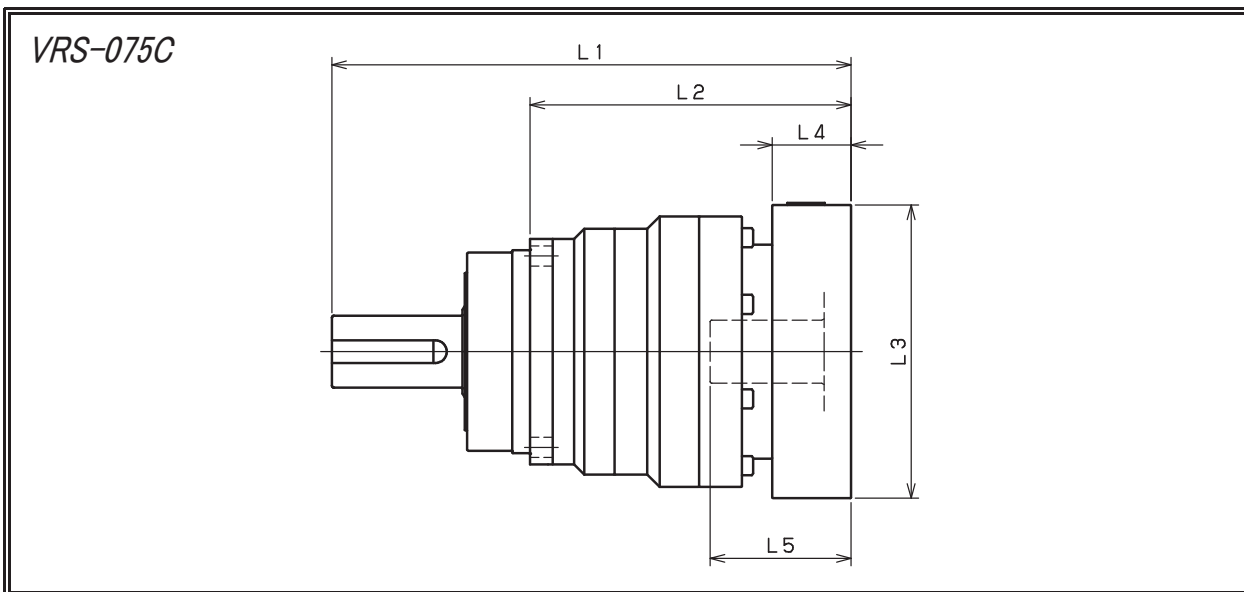
※2 モータ軸径が入力軸径と異なる場合は、ブッシングが挿入されます

※3 アダプタは代表です。詳細については選定ツールでご確認ください。

※1 Single reduction : 1/3 ~ 1/10, Double reduction : 1/15 ~ 1/100.

※2 Bushing will be inserted to adapt to motor shaft.

※3 The adapter is only for example. Please select the suitable adapter in the selection tool in our web site.



型式 Model number	** : アダプタ記号 ** : Adapter code	1段 Single					2段 Double				
		L1	L2	L3	L4	L5	L1	L2	L3	L4	L5
VRS-075C-□-□-8** (入力軸内径 ≤ φ8 Input shaft bore)	AA・AC・AD・AF・AG	/	/	/	/	/	181.5	125.5	□52	15.5	32
	AB・AE・AH・AJ・AK	/	/	/	/	/	186.5	130.5	□52	20.5	37
	BA・BB・BD・BE	/	/	/	/	/	181.5	125.5	□60	15.5	32
	BC・BF	/	/	/	/	/	186.5	130.5	□60	20.5	37
	CA	/	/	/	/	/	186.5	130.5	□70	20.5	37
VRS-075C-□-□-14** (入力軸内径 ≤ φ14 Input shaft bore)	BA・BB・BD・BE・BF・BG・BJ・BK	164.5	108.5	□65	16.5	35	186.5	130.5	□65	16.5	35
	BC・BH・BM	169.5	113.5	□65	21.5	40	191.5	135.5	□65	21.5	40
	BL	174.5	118.5	□65	26.5	45	196.5	140.5	□65	26.5	45
	CA	164.5	108.5	□70	16.5	35	186.5	130.5	□70	16.5	35
	CB	169.5	113.5	□70	21.5	40	191.5	135.5	□70	21.5	40
	DA・DB・DC・DD・DF・DH	164.5	108.5	□80	16.5	35	186.5	130.5	□80	16.5	35
	DE	169.5	113.5	□80	21.5	40	191.5	135.5	□80	21.5	40
	DG	174.5	118.5	□80	26.5	45	196.5	140.5	□80	26.5	45
	EA・EB・EC	164.5	108.5	□90	16.5	35	186.5	130.5	□90	16.5	35
	ED	174.5	118.5	□90	26.5	45	196.5	140.5	□90	26.5	45
	FA	164.5	108.5	□100	16.5	35	186.5	130.5	□100	16.5	35
GA	164.5	108.5	□115	16.5	35	186.5	130.5	□115	16.5	35	
VRS-075C-□-□-19** (入力軸内径 ≤ φ19 Input shaft bore)	DA・DB・DC	174.5	118.5	□80	25	50	196.5	140.5	□80	25	50
	DD	184.5	128.5	□80	35	60	206.5	150.5	□80	35	60
	DE	179.5	123.5	□80	30	55	201.5	145.5	□80	30	55
	EA	179.5	123.5	□90	30	55	201.5	145.5	□90	30	55
	EB	174.5	118.5	□90	25	50	196.5	140.5	□90	25	50
	EC	184.5	128.5	□90	35	60	206.5	150.5	□90	35	60
	FA	174.5	118.5	□100	25	50	196.5	140.5	□100	25	50
	FB	184.5	128.5	□100	35	60	206.5	150.5	□100	35	60
	GA・GC	179.5	123.5	□115	30	55	201.5	145.5	□115	30	55
	GB・GD	174.5	118.5	□115	25	50	196.5	140.5	□115	25	50
	HA	174.5	118.5	□130	25	50	196.5	140.5	□130	25	50
	HB	189.5	133.5	□130	40	65	211.5	155.5	□130	40	65
	HC・HD・HE	179.5	123.5	□130	30	55	201.5	145.5	□130	30	55
VRS-075C-□-□-28** (入力軸内径 ≤ φ28 Input shaft bore)	FA・FB・FC	191.5	135.5	□100	35	67	/	/	/	/	/
	GA・GB・GC・GD・GE・GF・GG	191.5	135.5	□115	35	67	/	/	/	/	/
	HA・HC・HD	191.5	135.5	□130	35	67	/	/	/	/	/
	HB	201.5	145.5	□130	45	77	/	/	/	/	/
	JA・JB・JC	191.5	135.5	□150	35	67	/	/	/	/	/
	KA・KB	191.5	135.5	□180	35	67	/	/	/	/	/
	KD	201.5	145.5	□180	45	77	/	/	/	/	/
	LA	191.5	135.5	□200	35	67	/	/	/	/	/
MA	191.5	135.5	□220	35	67	/	/	/	/	/	

※1 1段減速 : 1/3 ~ 1/10, 2段減速 : 1/15 ~ 1/100

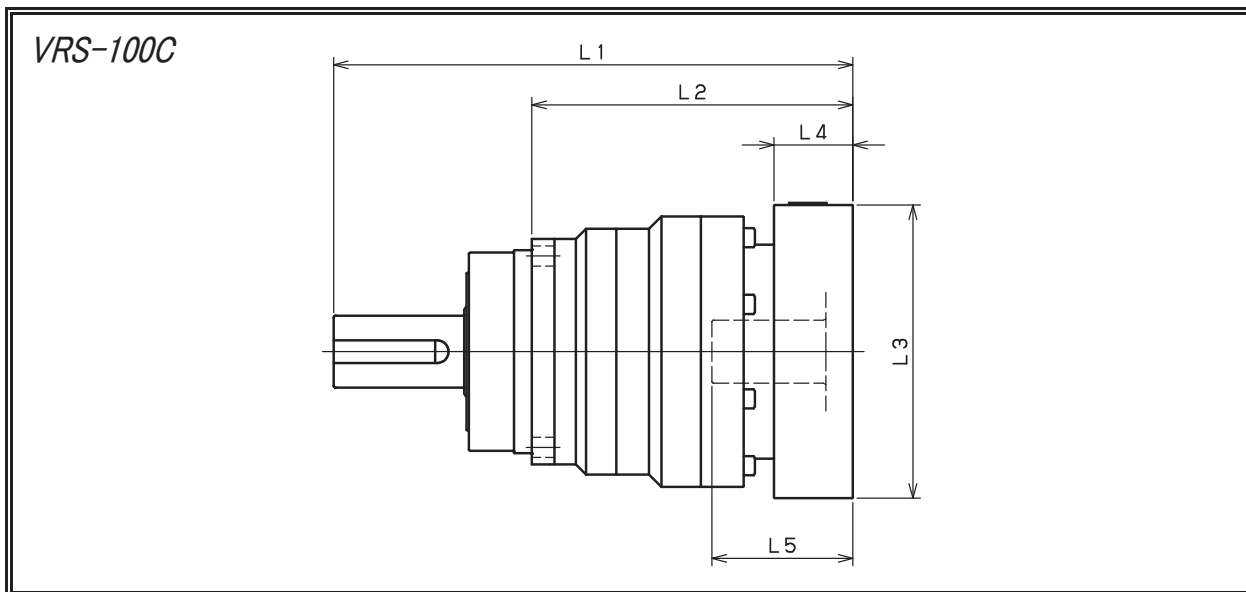
※2 モータ軸径が入力軸径と異なる場合は、ブッシングが挿入されます

※3 アダプタは代表です。詳細については選定ツールでご確認ください。

※1 Single reduction : 1/3 ~ 1/10, Double reduction : 1/15 ~ 1/100.

※2 Bushing will be inserted to adapt to motor shaft.

※3 The adapter is only for example. Please select the suitable adapter in the selection tool in our web site.



型式 Model number	** : アダプタ記号 ** : Adapter code	1段 Single					2段 Double				
		L1	L2	L3	L4	L5	L1	L2	L3	L4	L5
VRS-100C-□-□-14** (入力軸内径 ≤ φ14 Input shaft bore)	BA・BB・BD・BE・BF・BG・BJ・BK	/	/	/	/	/	231	143	□65	16.5	35
	BC・BH・BM	/	/	/	/	/	236	148	□65	21.5	40
	BL	/	/	/	/	/	241	153	□65	26.5	45
	CA	/	/	/	/	/	231	143	□70	16.5	35
	CB	/	/	/	/	/	236	148	□70	21.5	40
	DA・DB・DC・DD・DF・DH	/	/	/	/	/	231	143	□80	16.5	35
	DE	/	/	/	/	/	236	148	□80	21.5	40
	DG	/	/	/	/	/	241	153	□80	26.5	45
	EA・EB・EC	/	/	/	/	/	231	143	□90	16.5	35
	ED	/	/	/	/	/	241	153	□90	26.5	45
	FA	/	/	/	/	/	231	143	□100	16.5	35
	GA	/	/	/	/	/	231	143	□115	16.5	35
VRS-100C-□-□-19** (入力軸内径 ≤ φ19 Input shaft bore)	DA・DB・DC	213.5	125.5	□80	25	50	241	153	□80	25	50
	DD	223.5	135.5	□80	35	60	251	163	□80	35	60
	DE	218.5	130.5	□80	30	55	246	158	□80	30	55
	EA	218.5	130.5	□90	30	55	246	158	□90	30	55
	EB	213.5	125.5	□90	25	50	241	153	□90	25	50
	EC	223.5	135.5	□90	35	60	251	163	□90	35	60
	FA	213.5	125.5	□100	25	50	241	153	□100	25	50
	FB	223.5	135.5	□100	35	60	251	163	□100	35	60
	GA・GC	218.5	130.5	□115	30	55	246	158	□115	30	55
	GB・GD	213.5	125.5	□115	25	50	241	153	□115	25	50
	HA	213.5	125.5	□130	25	50	241	153	□130	25	50
	HB	228.5	140.5	□130	40	65	256	168	□130	40	65
HC・HD・HE	218.5	130.5	□130	30	55	246	158	□130	30	55	
VRS-100C-□-□-28** (入力軸内径 ≤ φ28 Input shaft bore)	FA・FB・FC	230.5	142.5	□100	35	67	258	170	□100	35	67
	GA・GB・GC・GD・GE・GF・GG	230.5	142.5	□115	35	67	258	170	□115	35	67
	HA・HC・HD	230.5	142.5	□130	35	67	258	170	□130	35	67
	HB	240.5	152.5	□130	45	77	268	180	□130	45	77
	JA・JB・JC	230.5	142.5	□150	35	67	258	170	□150	35	67
	KA・KB	230.5	142.5	□180	35	67	258	170	□180	35	67
	KD	240.5	152.5	□180	45	77	268	180	□180	45	77
	LA	230.5	142.5	□200	35	67	258	170	□200	35	67
VRS-100C-□-□-38** (入力軸内径 ≤ φ38 Input shaft bore)	MA	230.5	142.5	□220	35	67	258	170	□220	35	67
	HA	251.5	163.5	□130	45	82	/	/	/	/	/
	HB	246.5	158.5	□130	40	77	/	/	/	/	/
	JA	251.5	163.5	□150	45	82	/	/	/	/	/
	KA・KB・KC	251.5	163.5	□180	45	82	/	/	/	/	/
	LA	251.5	163.5	□200	45	82	/	/	/	/	/
	LB	261.5	173.5	□200	55	92	/	/	/	/	/
	MA・MB	251.5	163.5	□220	45	82	/	/	/	/	/
NA	251.5	163.5	□250	45	82	/	/	/	/	/	

※1 1段減速 : 1/3 ~ 1/10, 2段減速 : 1/15 ~ 1/100

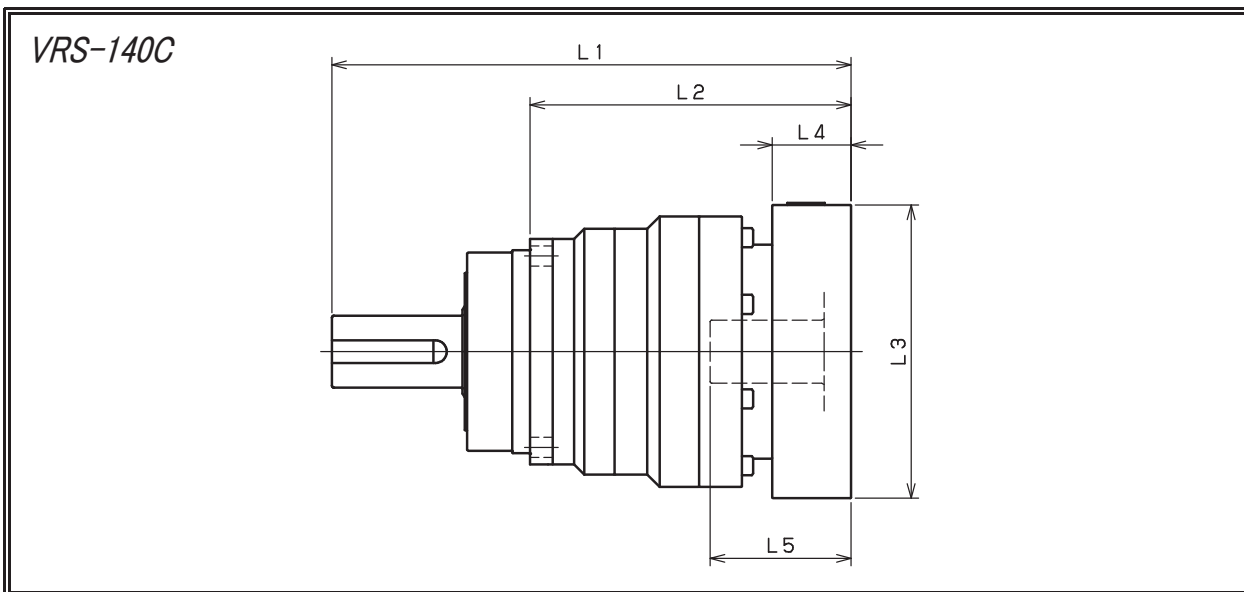
※2 モータ軸径が入力軸径と異なる場合は、ブッシングが挿入されます

※3 アダプタは代表です。詳細については選定ツールでご確認ください。

※1 Single reduction : 1/3 ~ 1/10, Double reduction : 1/15 ~ 1/100.

※2 Bushing will be inserted to adapt to motor shaft.

※3 The adapter is only for example. Please select the suitable adapter in the selection tool in our web site.



型式 Model number	** : アダプタ記号 ** : Adapter code	1段 Single					2段 Double				
		L1	L2	L3	L4	L5	L1	L2	L3	L4	L5
VRS-140C-□-□-19** (入力軸内径 ≤ φ19 Input shaft bore)	DA・DB・DC	/	/	/	/	/	291.5	179.5	□80	25	50
	DD	/	/	/	/	/	301.5	189.5	□80	35	60
	DE	/	/	/	/	/	296.5	184.5	□80	30	55
	EA	/	/	/	/	/	296.5	184.5	□90	30	55
	EB	/	/	/	/	/	291.5	179.5	□90	25	50
	EC	/	/	/	/	/	301.5	189.5	□90	35	60
	FA	/	/	/	/	/	291.5	179.5	□100	25	50
	FB	/	/	/	/	/	301.5	189.5	□100	35	60
	GA・GC	/	/	/	/	/	296.5	184.5	□115	30	55
	GB・GD	/	/	/	/	/	291.5	179.5	□115	25	50
	HA	/	/	/	/	/	291.5	179.5	□130	25	50
	HB	/	/	/	/	/	306.5	194.5	□130	40	65
	HC・HD・HE	/	/	/	/	/	296.5	184.5	□130	30	55
VRS-140C-□-□-28** (入力軸内径 ≤ φ28 Input shaft bore)	FA・FB・FC	274	162	□100	35	67	308.5	196.5	□100	35	67
	GA・GB・GC・GD・GE・GF・GG	274	162	□115	35	67	308.5	196.5	□115	35	67
	HA・HC・HD	274	162	□130	35	67	308.5	196.5	□130	35	67
	HB	284	172	□130	45	77	318.5	206.5	□130	45	77
	JA・JB・JC	274	162	□150	35	67	308.5	196.5	□150	35	67
	KA・KB	274	162	□180	35	67	308.5	196.5	□180	35	67
	KD	284	172	□180	45	77	318.5	206.5	□180	45	77
	LA	274	162	□200	35	67	308.5	196.5	□200	35	67
VRS-140C-□-□-38** (入力軸内径 ≤ φ38 Input shaft bore)	MA	274	162	□220	35	67	308.5	196.5	□220	35	67
	HA	289	177	□130	45	82	323.5	211.5	□130	45	82
	HB	284	172	□130	40	77	318.5	206.5	□130	40	77
	JA	289	177	□150	45	82	323.5	211.5	□150	45	82
	KA・KB・KC	289	177	□180	45	82	323.5	211.5	□180	45	82
	LA	289	177	□200	45	82	323.5	211.5	□200	45	82
	LB	299	187	□200	55	92	333.5	221.5	□200	55	92
VRS-140C-□-□-48** (入力軸内径 ≤ φ48 Input shaft bore)	MA・MB	289	177	□220	45	82	323.5	211.5	□220	45	82
	NA	289	177	□250	45	82	323.5	211.5	□250	45	82
	KB・KC	310	198	□180	55	98	/	/	/	/	/
	KA	330	218	□180	75	118	/	/	/	/	/
	LA	310	198	□200	55	98	/	/	/	/	/
	MA	310	198	□220	55	98	/	/	/	/	/
	MB	330	218	□220	75	118	/	/	/	/	/
	NA	330	218	□250	75	118	/	/	/	/	/
	PA	330	218	□280	75	118	/	/	/	/	/
							/	/	/	/	/

※1 1段減速 : 1/3 ~ 1/10, 2段減速 : 1/15 ~ 1/100

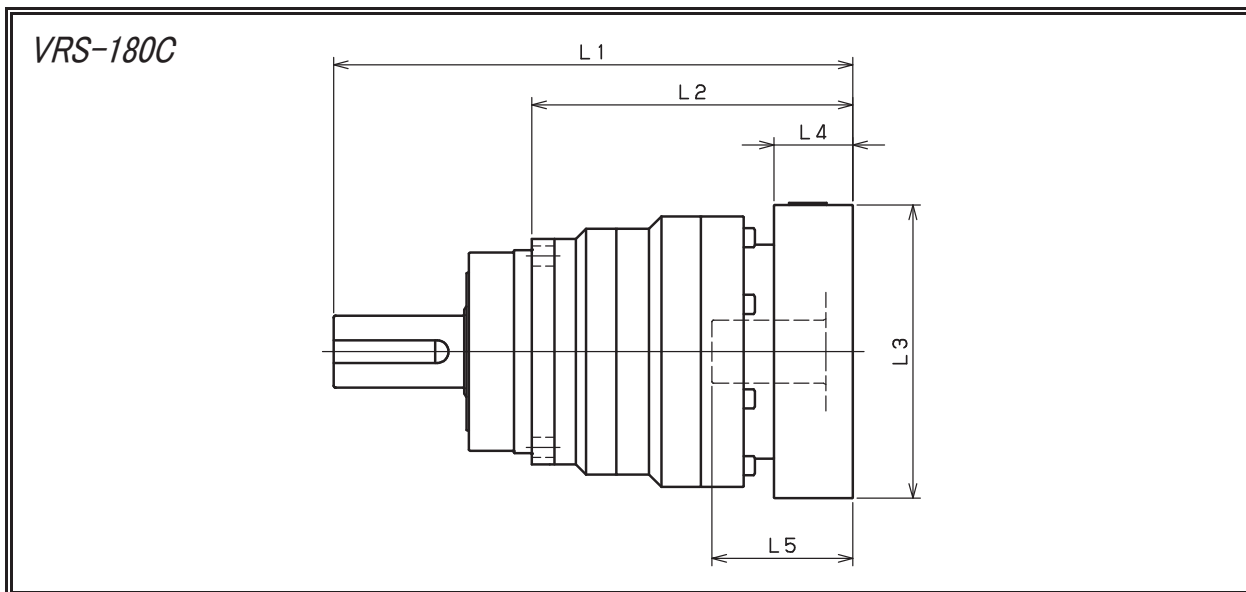
※2 モータ軸径が入力軸径と異なる場合は、ブッシングが挿入されます

※3 アダプタは代表です。詳細については選定ツールでご確認ください。

※1 Single reduction : 1/3 ~ 1/10, Double reduction : 1/15 ~ 1/100.

※2 Bushing will be inserted to adapt to motor shaft.

※3 The adapter is only for example. Please select the suitable adapter in the selection tool in our web site.



型式 Model number	** : アダプタ記号 ** : Adapter code	1段 Single					2段 Double				
		L1	L2	L3	L4	L5	L1	L2	L3	L4	L5
VRS-180C-□-□-28** (入力軸内径 ≤ φ28) Input shaft bore ≤ φ28	FA・FB・FC	/	/	/	/	/	345	233	□100	35	67
	GA・GB・GC・GD・GE・GF・GG	/	/	/	/	/	345	233	□115	35	67
	HA・HC・HD	/	/	/	/	/	345	233	□130	35	67
	HB	/	/	/	/	/	355	243	□130	45	77
	JA・JB・JC	/	/	/	/	/	345	233	□150	35	67
	KA・KB	/	/	/	/	/	345	233	□180	35	67
	KD	/	/	/	/	/	355	243	□180	45	77
	LA	/	/	/	/	/	345	233	□200	35	67
MA	/	/	/	/	/	345	233	□220	35	67	
VRS-180C-□-□-38** (入力軸内径 ≤ φ38) Input shaft bore ≤ φ38	HA	315.5	203.5	□130	45	82	360	248	□130	45	82
	HB	310.5	198.5	□130	40	77	355	243	□130	40	77
	JA	315.5	203.5	□150	45	82	360	248	□150	45	82
	KA・KB・KC	315.5	203.5	□180	45	82	360	248	□180	45	82
	LA	315.5	203.5	□200	45	82	360	248	□200	45	82
	LB	325.5	213.5	□200	55	92	370	258	□200	55	92
	MA・MB	315.5	203.5	□220	45	82	360	248	□220	45	82
	NA	315.5	203.5	□250	45	82	360	248	□250	45	82
VRS-180C-□-□-48** (入力軸内径 ≤ φ48) Input shaft bore ≤ φ48	KB・KC	331.5	219.5	□180	55	98	376	264	□180	55	98
	KA	351.5	239.5	□180	75	118	396	284	□180	75	118
	LA	331.5	219.5	□200	55	98	376	264	□200	55	98
	MA	331.5	219.5	□220	55	98	376	264	□220	55	98
	MB	351.5	239.5	□220	75	118	396	284	□220	75	118
	NA	351.5	239.5	□250	75	118	396	284	□250	75	118
VRS-180C-□-□-65** (入力軸内径 ≤ φ65) Input shaft bore ≤ φ65	PA	351.5	239.5	□280	75	118	396	284	□280	75	118
	MA・MB・MC・MD	363	251	□220	80	122	/	/	/	/	/
	NA	363	251	□250	80	122	/	/	/	/	/
	PA	383	271	□280	100	142	/	/	/	/	/
	PB	393	281	□280	110	152	/	/	/	/	/
	QA	383	271	□320	100	142	/	/	/	/	/

※1 1段減速 : 1/3 ~ 1/10, 2段減速 : 1/15 ~ 1/100

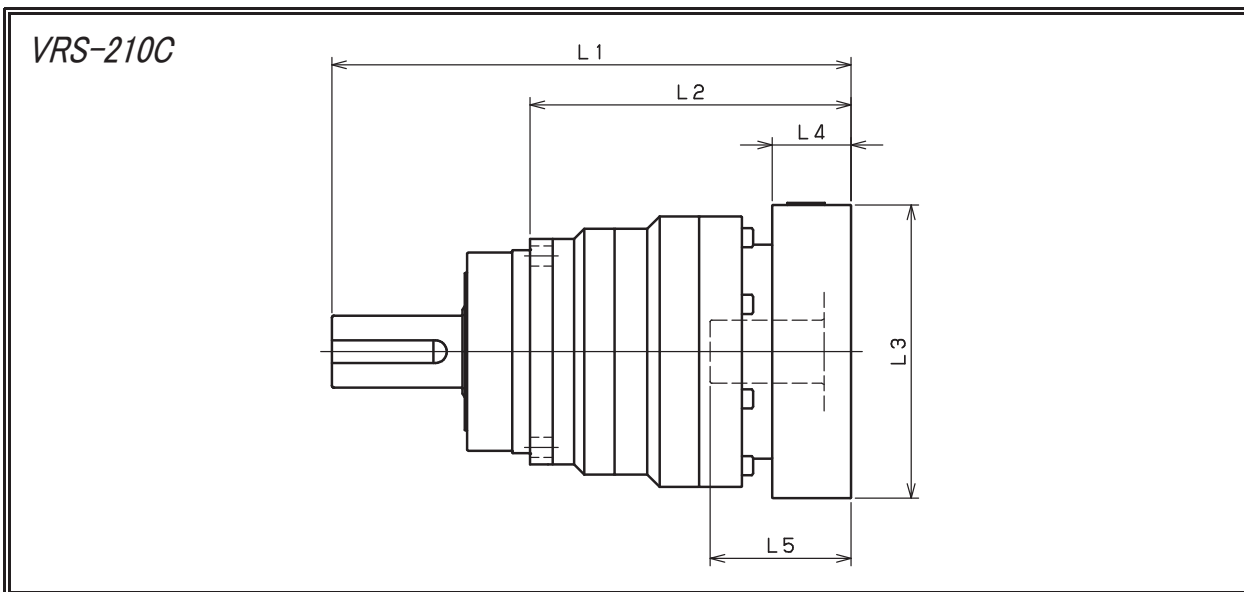
※2 モータ軸径が入力軸径と異なる場合は、ブッシングが挿入されます

※3 アダプタは代表です。詳細については選定ツールでご確認ください。

※1 Single reduction : 1/3 ~ 1/10, Double reduction : 1/15 ~ 1/100.

※2 Bushing will be inserted to adapt to motor shaft.

※3 The adapter is only for example. Please select the suitable adapter in the selection tool in our web site.



型式 Model number	** : アダプタ記号 ** : Adapter code	1段 Single					2段 Double				
		L1	L2	L3	L4	L5	L1	L2	L3	L4	L5
VRS-210C-□-□-38** (入力軸内径 ≤ φ38 Input shaft bore)	HA	/	/	/	/	/	413	270	□130	45	82
	HB	/	/	/	/	/	408	265	□130	40	77
	JA	/	/	/	/	/	413	270	□150	45	82
	KA・KB・KC	/	/	/	/	/	413	270	□180	45	82
	LA	/	/	/	/	/	413	270	□200	45	82
	LB	/	/	/	/	/	423	280	□200	55	92
	MA・MB	/	/	/	/	/	413	270	□220	45	82
NA	/	/	/	/	/	413	270	□250	45	82	
VRS-210C-□-□-48** (入力軸内径 ≤ φ48 Input shaft bore)	KB・KC	394	251	□180	55	98	429	286	□180	55	98
	KA	414	271	□180	75	118	449	306	□180	75	118
	LA	394	251	□200	55	98	429	286	□200	55	98
	MA	394	251	□220	55	98	429	286	□220	55	98
	MB	414	271	□220	75	118	449	306	□220	75	118
	NA	414	271	□250	75	118	449	306	□250	75	118
	PA	414	271	□280	75	118	449	306	□280	75	118
VRS-210C-□-□-65** (入力軸内径 ≤ φ65 Input shaft bore)	MA・MB・MC・MD	418	275	□220	80	122	/	/	/	/	/
	NA	418	275	□250	80	122	/	/	/	/	/
	PA	438	295	□280	100	142	/	/	/	/	/
	PB	448	305	□280	110	152	/	/	/	/	/
	QA	438	295	□320	100	142	/	/	/	/	/
							/	/	/	/	/

※1 1段減速 : 1/3 ~ 1/10, 2段減速 : 1/15 ~ 1/100

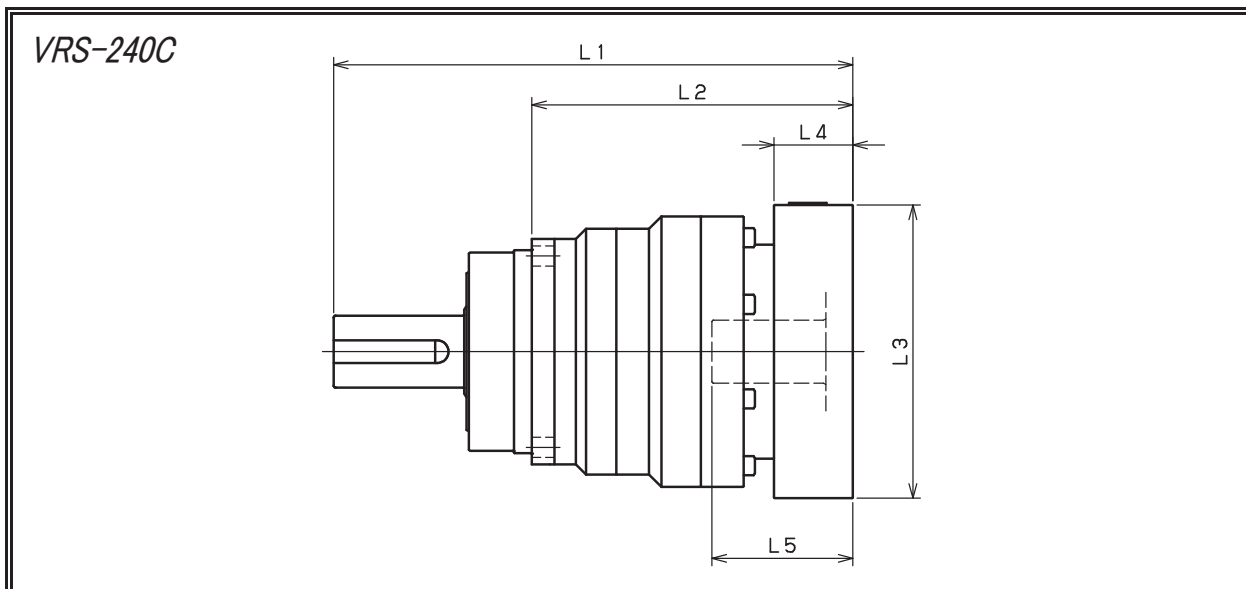
※2 モータ軸径が入力軸径と異なる場合は、ブッシングが挿入されます

※3 アダプタは代表です。詳細については選定ツールでご確認ください。

※1 Single reduction : 1/3 ~ 1/10, Double reduction : 1/15 ~ 1/100.

※2 Bushing will be inserted to adapt to motor shaft.

※3 The adapter is only for example. Please select the suitable adapter in the selection tool in our web site.



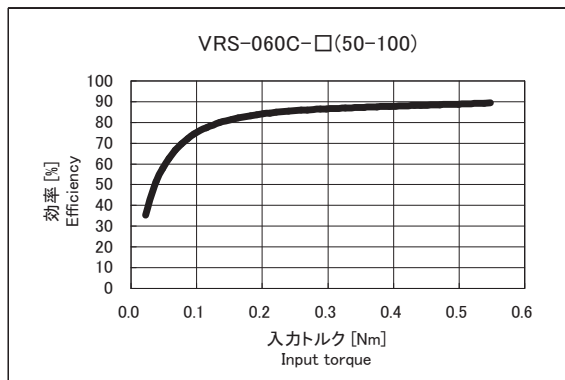
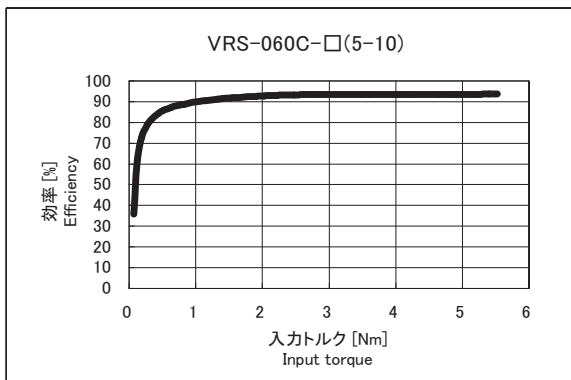
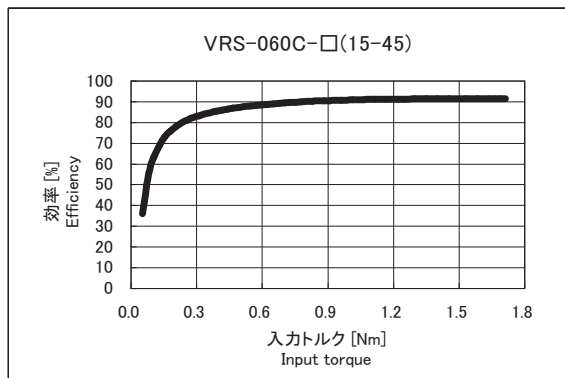
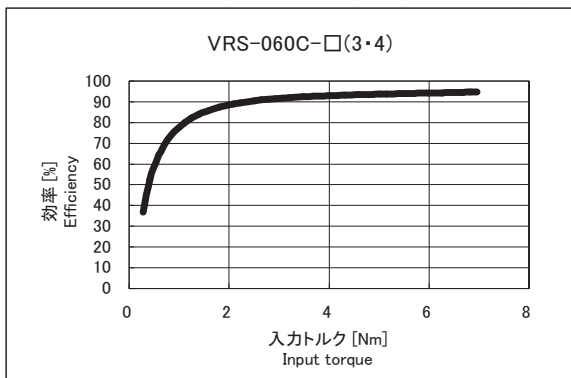
型式 Model number	** : アダプタ記号 ** : Adapter code	1段 Single					2段 Double				
		L1	L2	L3	L4	L5	L1	L2	L3	L4	L5
VRS-240C-□-□-48** (入力軸内径 ≤ φ48 Input shaft bore)	KB・KC	/	/	/	/	/	496	326	□180	55	98
	KA	/	/	/	/	/	516	346	□180	75	118
	LA	/	/	/	/	/	496	326	□200	55	98
	MA	/	/	/	/	/	496	326	□220	55	98
	MB	/	/	/	/	/	516	346	□220	75	118
	NA	/	/	/	/	/	516	346	□250	75	118
VRS-240C-□-□-65** (入力軸内径 ≤ φ65 Input shaft bore)	PA	/	/	/	/	/	516	346	□280	75	118
	MA・MB・MC・MD	465.5	295.5	□220	80	122	/	/	/	/	/
	NA	465.5	295.5	□250	80	122	/	/	/	/	/
	PA	485.5	315.5	□280	100	142	/	/	/	/	/
	PB	495.5	325.5	□280	110	152	/	/	/	/	/
	QA	485.5	315.5	□320	100	142	/	/	/	/	/

※1 1段減速 : 1/3 ~ 1/10, 2段減速 : 1/15 ~ 1/100
 ※2 モータ軸径が入力軸径と異なる場合は、ブッシングが挿入されます
 ※3 アダプタは代表です。詳細については選定ツールでご確認ください。

※1 Single reduction : 1/3 ~ 1/10, Double reduction : 1/15 ~ 1/100.
 ※2 Bushing will be inserted to adapt to motor shaft.
 ※3 The adapter is only for example. Please select the suitable adapter in the selection tool in our web site.

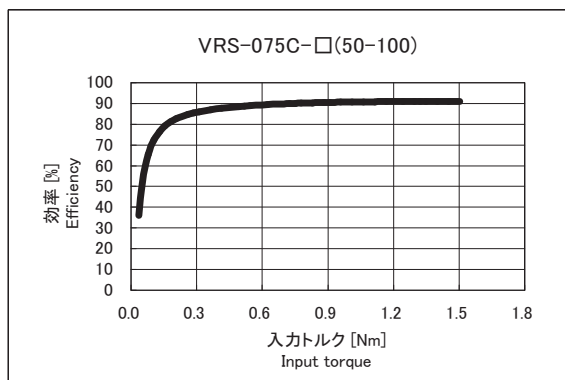
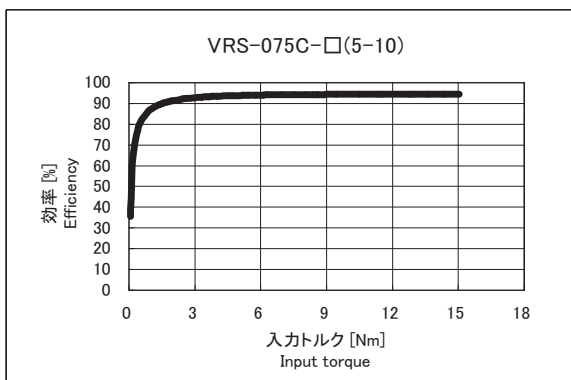
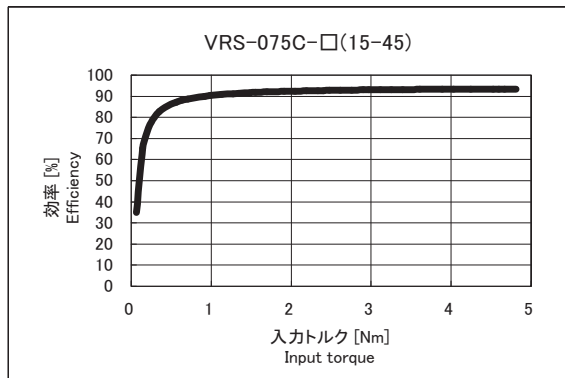
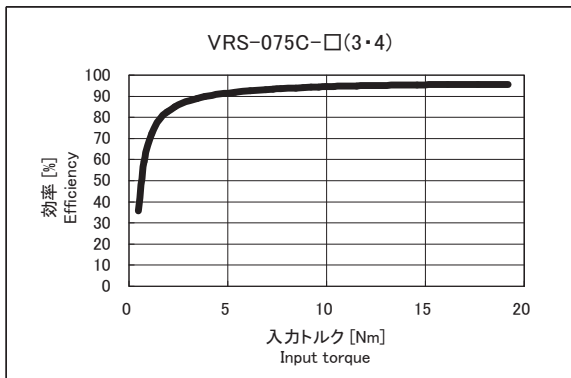
VRS-060C

・入力回転速度:3,000rpmの時 Input speed:3,000rpm



VRS-075C

・入力回転速度:3,000rpmの時 Input speed:3,000rpm

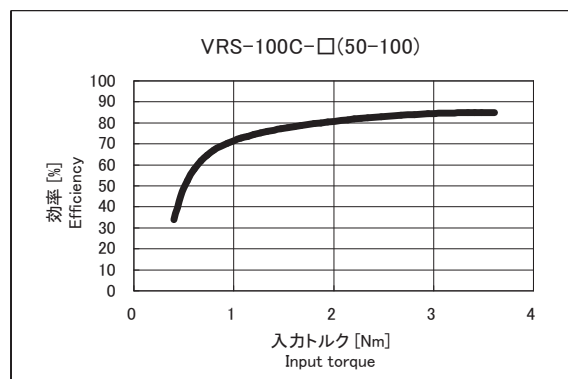
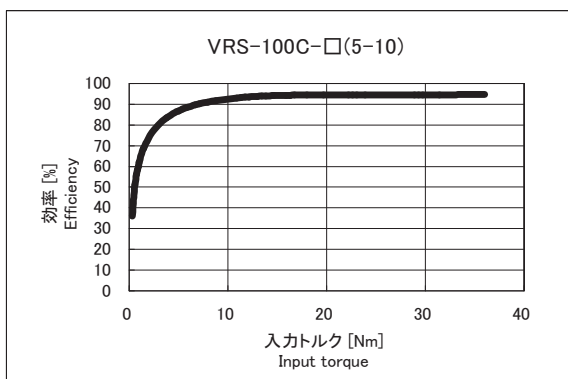
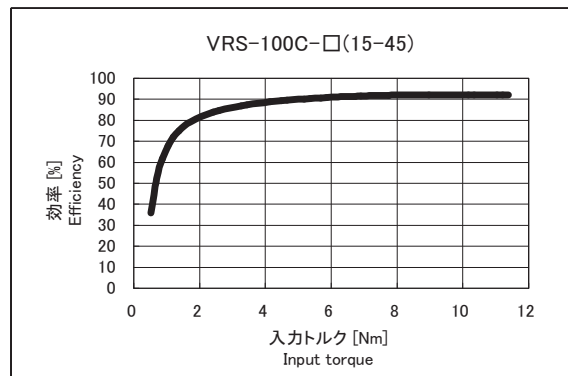
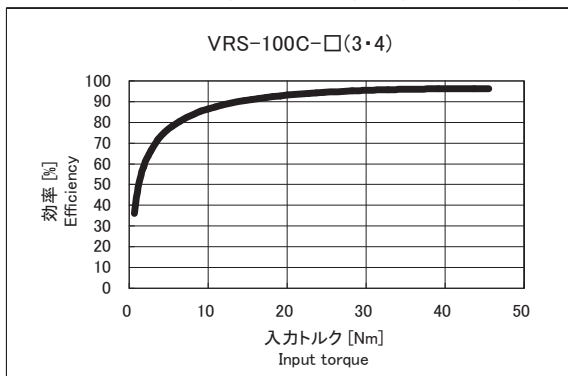


※周囲温度・・・25℃

※Ambient temperature・・・25℃

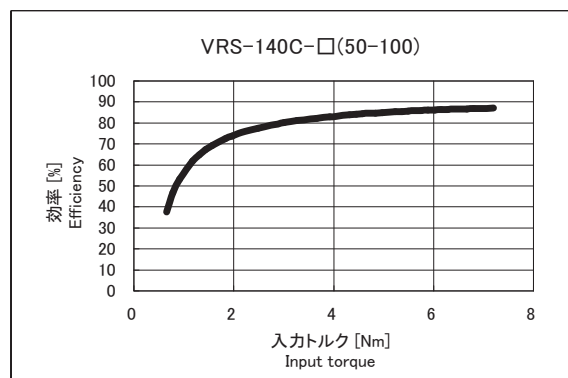
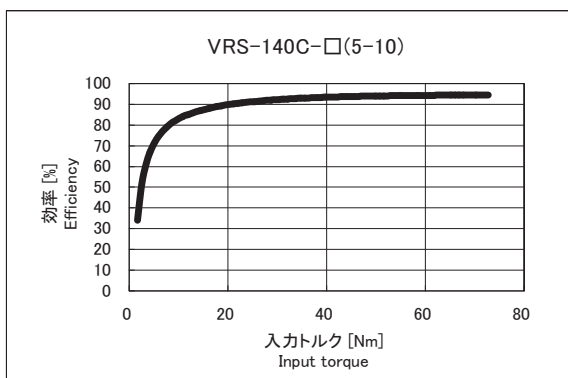
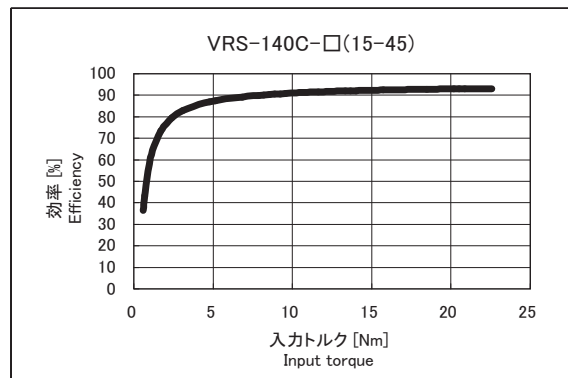
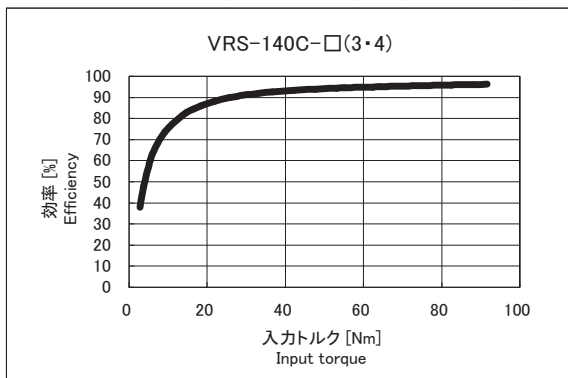
VRS-100C

・入力回転速度: 3,000rpmの時 Input speed: 3,000rpm



VRS-140C

・入力回転速度: 2,000rpmの時 Input speed: 2,000rpm

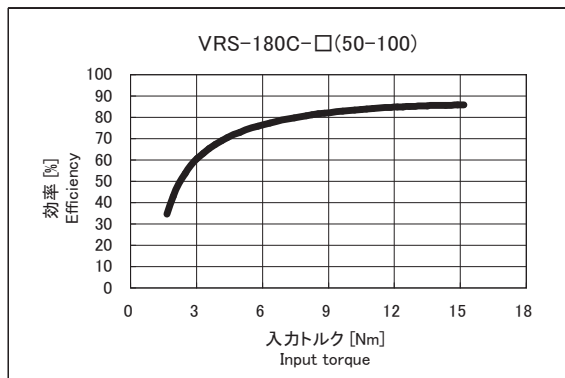
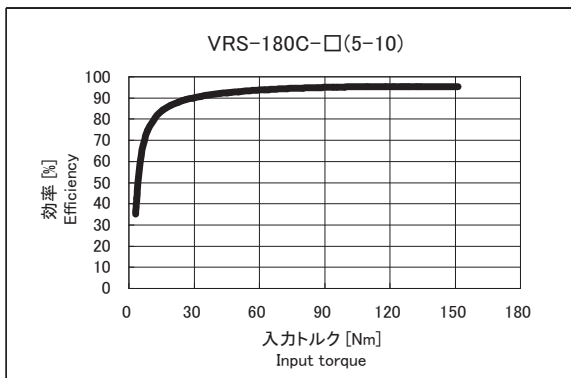
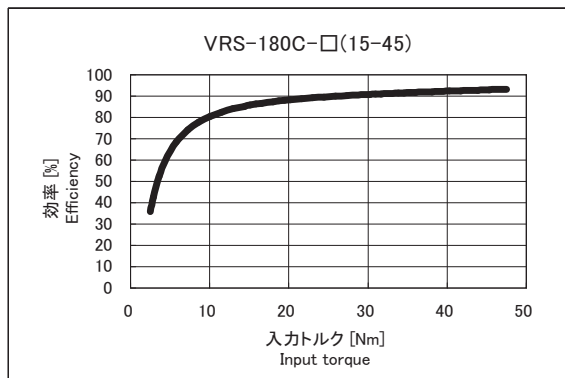
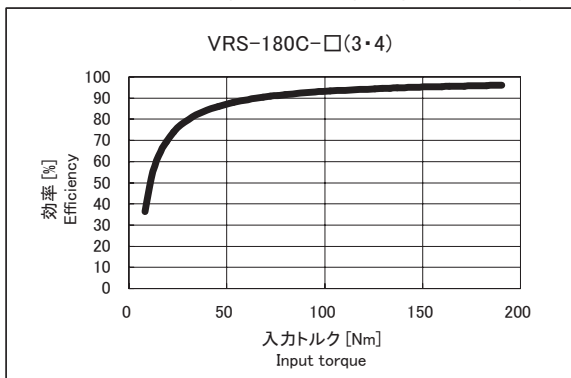


※周囲温度・・・25℃

※Ambient temperature・・・25℃

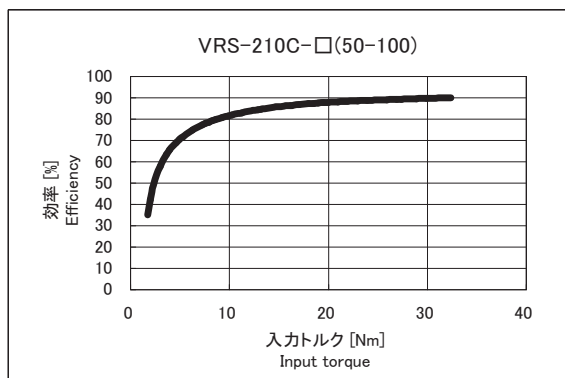
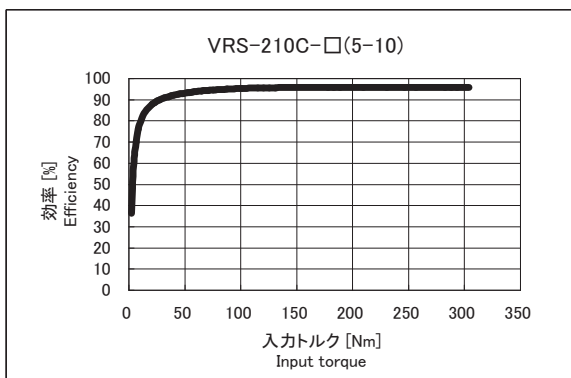
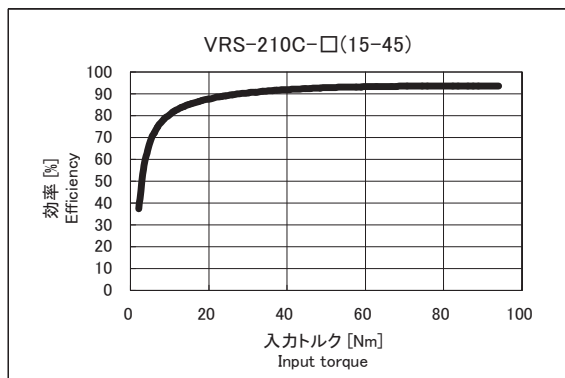
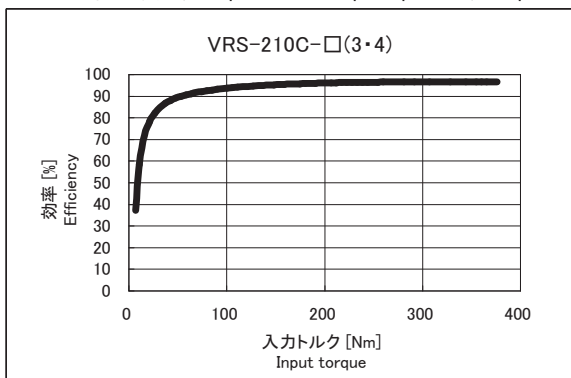
VRS-180C

・入力回転速度:1,500rpmの時 Input speed:1,500rpm



VRS-210C

・入力回転速度:1,000rpmの時 Input speed:1,000rpm

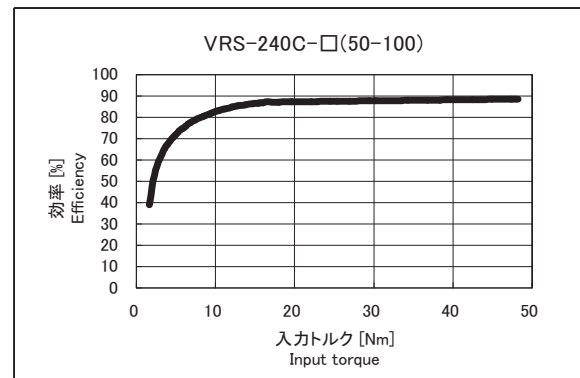
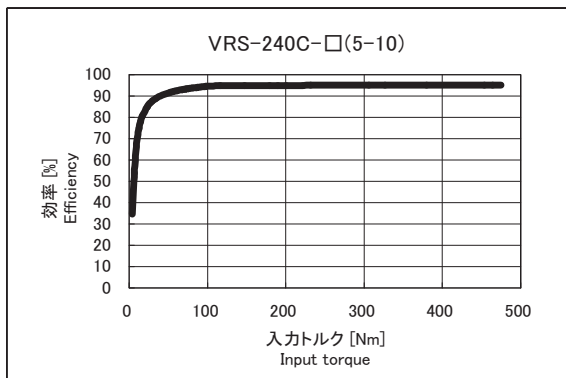
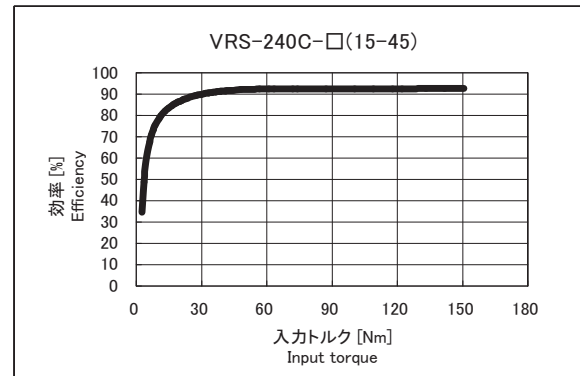
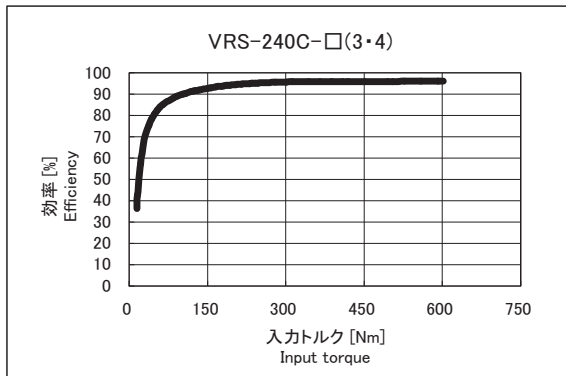


※周囲温度・・・25°C

※Ambient temperature・・・25°C

VRS-240C

・入力回転速度：1,000rpmの時 Input speed: 1,000rpm



※周囲温度・・・25℃

※Ambient temperature・・・25℃

サイズ Frame size	段数 Stage	※1	※2	※3	周囲温度 Ambient temperature	減速機許容 最高温度 Permitted housing temperature
		バックラッシュ Backlash	ねじり剛性 Torsional rigidity	無負荷 ランニングトルク No load running torque		
		[arc-min]	[Nm/arc-min]	[Nm]	[°C]	[°C]
VRS-060C	1段 Single	3	3	0.08	0-40	90
	2段 Double			0.04		
VRS-075C	1段 Single	3	10	0.17		
	2段 Double			0.05		
VRS-100C	1段 Single	3	31	0.77		
	2段 Double			0.17		
VRS-140C	1段 Single	3	60	1.0		
	2段 Double			0.54		
VRS-180C	1段 Single	3	175	1.9		
	2段 Double			1.3		
VRS-210C	1段 Single	3	400	1.5		
	2段 Double			1.1		
VRS-240C	1段 Single	3	550	2.5		
	2段 Double			1.0		

- ※1 トルク-ねじれ角度線図のゼロトルク部分
- ※2 トルク-ねじれ角度線図の直線（剛性）部分
- ※3 入力側を許容平均入力回転速度、無負荷で回転させるときに必要な入力側のトルク
減速比（1段型）：1/10
減速比（2段型）：1/70
- ※4 減速機が耐えられる最高温度
連続運転の場合、負荷の大きさにより許容値を超える場合があるため強制冷却の準備が必要となります

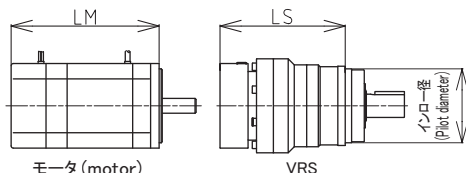
- ※1 Torque - part of the zero torque twist angle diagram
- ※2 Torque - twist angle of the straight line diagram (stiffness) part
- ※3 Average allowable input rotational speed input side, the input side of the torque required when rotating with no load
Reduction ratio (single reduction): 1/10
Reduction ratio (double reduction): 1/70
- ※4 The maximum temperature a reduction gear can withstand
For continuous operation, it is necessary to prepare the forced cooling because it may exceed the allowable temperature depending on the size of the load

〈選定上のご注意〉

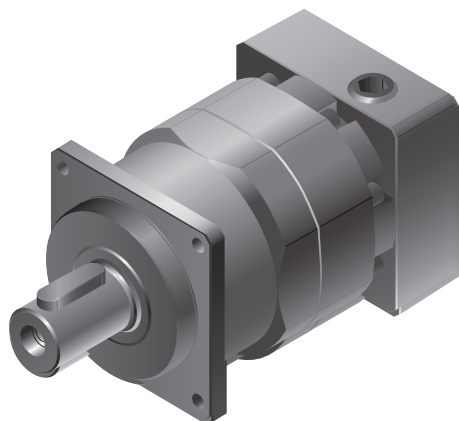
- ※ 超低速回転領域のみでご利用される場合、減速機内部のグリース潤滑不良を生じることがございます。
出力回転数1rpm以下でご利用の際は、弊社までお問い合わせください。
- ※ 出力回転角度が小さい揺動運転の場合、動力伝達部の油膜形成に影響を及ぼすことがございます。
出力回転角度120°以下でご利用の際は、弊社までお問い合わせください。
- ※ VRS-140C 枠～VRS-240C 枠において、減速機とモータの重量比（モータ/減速機）が2以上、又は、寸法比(LM/LS)が3以上となる場合、使用条件によってはモータ側に振動が発生することがございます。
補強等の処置を施してください。
- ※ 下記の機種におきまして、減速機とモータの重量比（モータ/減速機）、寸法比(LM/LS)が0.8を同時に超える場合、モータ側に振動が発生することがございます。補強等の処置を施してください。
 - ・ VRS-140C 入力軸内径 ≤ φ 19 2段
 - ・ VRS-180C 入力軸内径 ≤ φ 28 2段
 - ・ VRS-210C 入力軸内径 ≤ φ 38 2段

〈Precautions on selection〉

- ※ When using in very low speed, lack of lubrication may happen.
Contact us when using at lower than 1 rpm at output.
- ※ When using in small radian movement, it can influence the oil film-forming of the power transmission part.
Contact us when the gearbox is used at less than 120 degree radian.
- ※ For frame size VRS-140C to 240C, if the ratio of the weight (motor/gearbox) is over 2, or the ratio of the length (LM/LS) is over 3, the servo motor can create certain vibration.
In the cases, make sure to reinforce the equipment.
- ※ If the ratios of the weight (motor/gearbox) and the length (LM/LS) are both over 0.8, it can create certain vibration so make sure to reinforce the equipment.
 - ・ VRS-140C input bore ≤ φ 19 Double reduction
 - ・ VRS-180C input bore ≤ φ 28 Double reduction
 - ・ VRS-210C input bore ≤ φ 38 Double reduction



VRB-042C

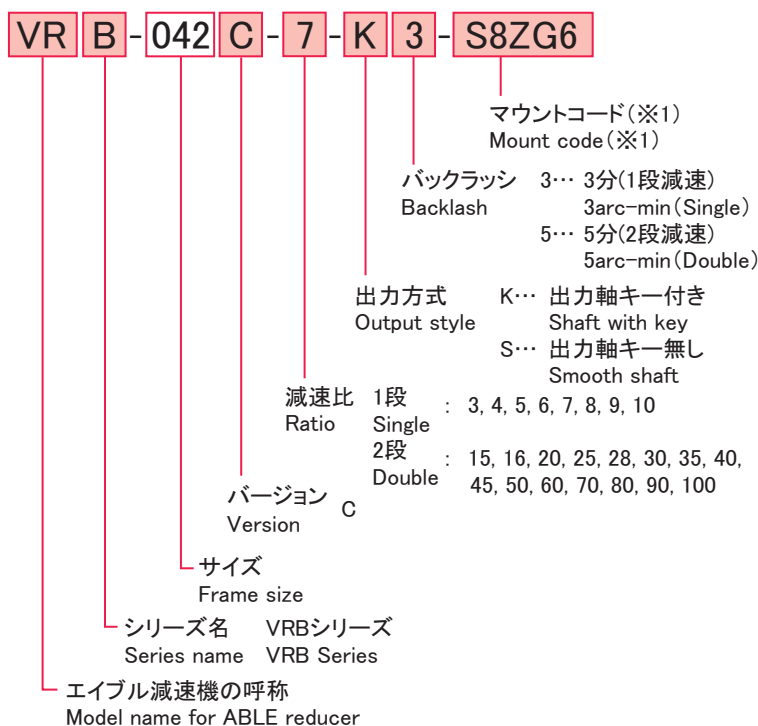


【モータとの締付け方式について】

- ・モータ軸は、キー溝なしストレート軸での取付けとなります。
- ・モータ軸がキー溝付の場合は、キーを取外して取付けください。
- ・モータ軸がDカットの場合はお問い合わせください。

【Mounting style to the motor】

- ・ Motor output shaft is the smooth shaft without keyway.
- ・ If the motor output shaft is with the keyway, remove the key from the shaft.
- ・ If the motor output shaft has D shape cut, contact us.



※1 マウントコード

マウントコードは取付けモータによって決まります。
ホームページ上の選定ツールにて確認できます。
不明な場合はお問い合わせください。

※1 Mount code

Mount code varies depending on the motor.
Please refer to reducer selection tool or contact
us for more information.**コンパクト**

取付寸法 42mm
業界最小クラスのコンパクト設計

静音

はすば歯車を採用し、滑らかで
静粛な運転を実現

高精度

バックラッシュは1段型3分以下、2段型5分以下
精密な位置決めに威力を発揮

高剛性・高トルク

総ころ形軸受を採用し、剛性・トルクを大幅にアップ

アダプタ・ブッシング方式

世界中のモータに取付可能

グリース漏れ無し

高粘度で分離しにくいグリースを採用し、
万全の漏油対策を実施

メンテナンスフリー

製品寿命内はグリース交換不要
取付姿勢も自由自在

Compact

Mounting dimensions of 42mm
World smallest class reducers are ready

Quiet

Using a helical gear provides smooth and quiet
operation

High precision

Backlash: less than 3 arc-mins for single reduction
and less than 5 arc-mins for double reduction
Accurate position is possible.

High rigidity & torque

High rigidity & high torque were achieved by uncaged
needle roller bearings.

Adapter-bushing connection

Can be attached to any motor all over the world.

No grease leakage

Perfect solution using high viscosity anti-separation
grease.

Maintenance-free

No need to replace the grease for the life of the unit.
Can be attached in any position.

VRB-042C

サイズ Frame size	段数 Stage	減速比 Ratio	※1	※2	※3	※4	※5	※6	※7	
			許容平均 トルク Nominal output torque [Nm]	許容最大 トルク Maximum output torque [Nm]	非常時最大 トルク Emergency stop torque [Nm]	許容平均 入力回転数 Nominal input speed [rpm]	許容最高 入力回転数 Maximum input speed [rpm]	許容 ラジアル荷重 Permitted radial load [N]	許容 スラスト荷重 Permitted axial load [N]	
042C	1段 Single	3	6	12	30	4000	8000	240	270	
		4	9	18	35	4000	8000	270	300	
		5	9	18	35	4000	8000	290	330	
		6	9	18	35	4000	8000	310	360	
		7	9	18	35	4000	8000	320	380	
		8	9	18	35	4000	8000	340	410	
		9	6	12	30	4000	8000	350	430	
		10	6	12	30	4000	8000	360	450	
		2段 Double	15	6	12	30	4000	8000	410	540
			16	9	18	35	4000	8000	420	550
	20		9	18	35	4000	8000	460	610	
	25		9	18	35	4000	8000	490	640	
	28		9	18	35	4000	8000	510	640	
	30		6	12	30	4000	8000	520	640	
	35		9	18	35	4000	8000	550	640	
	40		9	18	35	4000	8000	570	640	
	45		6	12	30	4000	8000	600	640	
	50		9	18	35	4000	8000	620	640	
	60	9	18	35	4000	8000	660	640		
	70	9	18	35	4000	8000	690	640		
80	9	18	35	4000	8000	710	640			
90	6	12	30	4000	8000	710	640			
100	6	12	30	4000	8000	710	640			

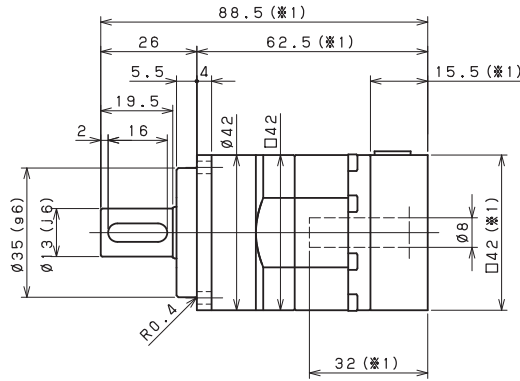
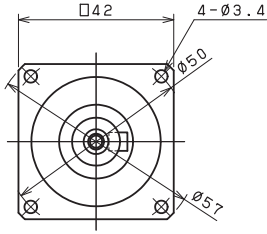
サイズ Frame size	段数 Stage	減速比 Ratio	※8	※9	※10	慣性モーメント Moment of inertia ($\leq \phi 8$) [kgcm ²]	慣性モーメント Moment of inertia ($\leq \phi 14$) [kgcm ²]	
			許容最大 ラジアル荷重 Maximum radial load [N]	許容最大 スラスト荷重 Maximum axial load [N]	重量 Weight [kg]			
042C	1段 Single	3	710	640	0.6	0.053	0.170	
		4	710	640		0.041	0.160	
		5	710	640		0.036	0.150	
		6	710	640		0.034	0.150	
		7	710	640		0.032	0.150	
		8	710	640		0.031	0.150	
		9	710	640		0.031	0.150	
		10	710	640		0.030	0.150	
		2段 Double	15	710		640	0.035	-
			16	710		640	0.038	-
	20		710	640	0.034	-		
	25		710	640	0.034	-		
	28		710	640	0.038	-		
	30		710	640	0.030	-		
	35		710	640	0.034	-		
	40		710	640	0.030	-		
	45		710	640	0.034	-		
	50		710	640	0.030	-		
	60	710	640	0.030	-			
	70	710	640	0.030	-			
80	710	640	0.030	-				
90	710	640	0.030	-				
100	710	640	0.030	-				

- ※1 許容平均入力回転数の時、寿命20000時間となる値
- ※2 起動・停止時に許容する最大値
- ※3 衝撃等が作用した時に許容する最大値(頻度は1000回まで)
- ※4 運転中の平均入力回転数の許容最大値
- ※5 連続運転ではない条件下での許容最高入力回転数
- ※6 許容平均入力回転数の時、寿命20000時間となる値
(軸中央に作用、スラスト荷重が0のとき)
- ※7 許容平均入力回転数の時、寿命20000時間となる値
(軸芯に作用、ラジアル荷重が0のとき)
- ※8 ラジアル荷重の許容最大値
- ※9 スラスト荷重の許容最大値
- ※10 減速比及び入力軸寸法により若干異なります

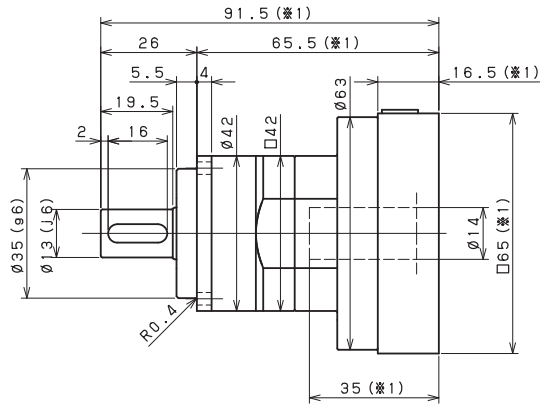
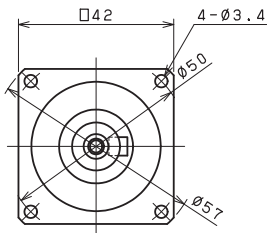
- ※1 With nominal input speed, service life is 20,000 hours.
- ※2 The maximum torque when starting and stopping.
- ※3 The maximum torque when it receives shock. (up to 1,000 times)
- ※4 The maximum average input speed.
- ※5 The maximum momentary input speed.
- ※6 With this load and nominal input speed, service life will be 20,000 hours.
(Applied to the output shaft center, at axial load 0)
- ※7 With this load and nominal input speed, service life will be 20,000 hours.
(Applied to the output side bearing, at radial load 0)
- ※8 The maximum radial load the reducer can accept.
- ※9 The maximum axial load the reducer can accept.
- ※10 The weight may vary slightly model to model.

VRB-042C 1段 1stage

入力軸内径 Input shaft bore $\leq \phi 8$

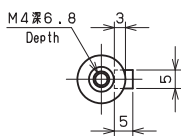
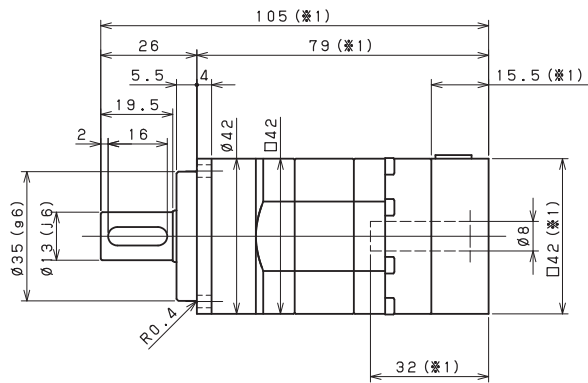
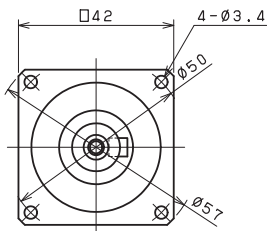


入力軸内径 Input shaft bore $\leq \phi 14$

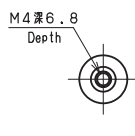


VRB-042C 2段 2stage

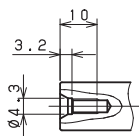
入力軸内径 Input shaft bore $\leq \phi 8$



キー付き
Shaft with key



キー無し
Smooth shaft



※1 取付けモータにより変化する場合があります

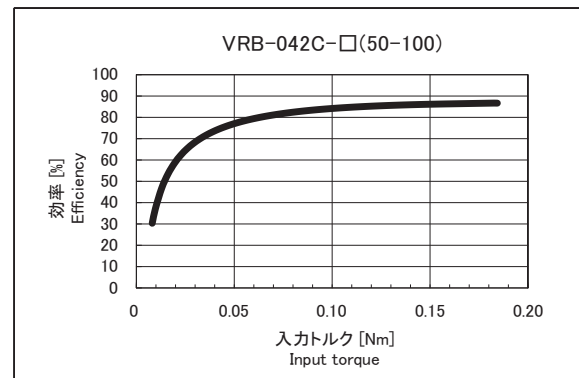
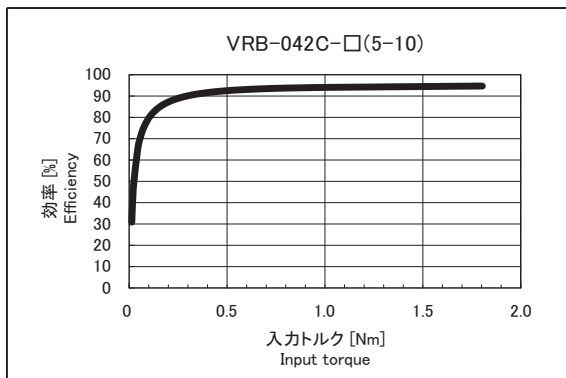
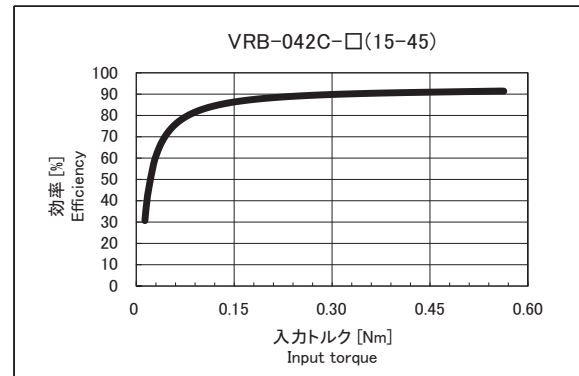
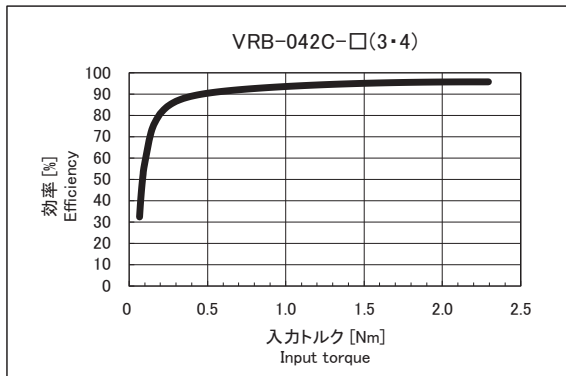
※2 モータ軸径が入力軸径と異なる場合は、ブッシングが挿入されます

※1 Length will vary depending on motor.

※2 Bushing will be inserted to adapt to motor shaft.

VRB-042C

・入力回転速度: 4,000rpmの時 Input speed: 4,000rpm



サイズ Frame size	段数 Stage	※ 1	※ 2	※ 3	周囲温度 Ambient temperature	減速機許容 最高温度 Permitted housing temperature
		バックラッシュ Backlash	ねじり剛性 Torsional rigidity	無負荷 ランニングトルク No load running torque		
		[arc-min]	[Nm/arc-min]	[Nm]		
VRB-042C	1段 Single	3	2	0.03	0-40	90
	2段 Double	5		0.01		

- ※ 1 トルク-ねじれ角度線図のゼロトルク部分
- ※ 2 トルク-ねじれ角度線図の直線（剛性）部分
- ※ 3 入力側を許容平均入力回転速度、無負荷で回転させるときに必要な入力側のトルク
減速比（1段型）：1/10
減速比（2段型）：1/70
- ※ 4 減速機が耐えられる最高温度
連続運転の場合、負荷の大きさにより許容値を超える場合があるため強制冷却の準備が必要となります

- ※ 1 Torque - part of the zero torque twist angle diagram
- ※ 2 Torque - twist angle of the straight line diagram (stiffness) part
- ※ 3 Average allowable input rotational speed input side, the input side of the torque required when rotating with no load
Reduction ratio (single reduction): 1/10
Reduction ratio (double reduction): 1/70
- ※ 4 The maximum temperature a reduction gear can withstand
For continuous operation, it is necessary to prepare the forced cooling because it may exceed the allowable temperature depending on the size of the load

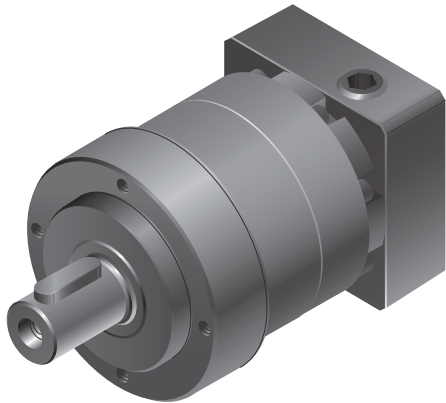
〈選定上のご注意〉

- ※ 超低速回転領域のみで使用される場合、減速機内部のグリース潤滑不良を生じることがございます。
出力回転数1rpm以下でご利用の際は、弊社までお問い合わせください。
- ※ 出力回転角度が小さい揺動運転の場合、動力伝達部の油膜形成に影響を及ぼす場合がございます。
出力回転角度120°以下でご利用の際は、弊社までお問い合わせください。

〈Precautions on selection〉

- ※ When using in very low speed, lack of lubrication may happen.
Contact us when using at lower than 1 rpm at output.
- ※ When using in small radian movement, it can influence the oil film-forming of the power transmission part.
Contact us when the gearbox is used at less than 120 degree radian.

VRL-050C



【モータとの締付け方式について】

- ・モータ軸は、キー溝なしストレート軸での取付けとなります。
- ・モータ軸がキー溝付の場合は、キーを取外して取付けください。
- ・モータ軸がDカットの場合はお問い合わせください。

【Mounting style to the motor】

- ・ Motor output shaft is the smooth shaft without keyway.
- ・ If the motor output shaft is with the keyway, remove the key from the shaft.
- ・ If the motor output shaft has D shape cut, contact us.

VR L - 050 C - 5 - K 5 - S8ZG6

マウントコード(※1)
Mount code(※1)

バックラッシュ 5… 5分(1段減速)
Backlash 5arc-min (Single)
7… 7分(2段減速)
7arc-min (Double)

出力方式 K… 出力軸キー付き
Output style Shaft with key
S… 出力軸キー無し
Smooth shaft

減速比 1段 : 3, 4, 5, 6, 7, 8, 9, 10
Ratio Single
2段 : 15, 16, 20, 25, 28, 30, 35, 40,
Double 45, 50, 60, 70, 80, 90, 100

バージョン C
Version

サイズ
Frame size

シリーズ名 VRLシリーズ
Series name VRL Series

エイブル減速機の呼称
Model name for ABLE reducer

※1 マウントコード

マウントコードは取付けモータによって決まります。
ホームページ上の選定ツールにて確認できます。
不明な場合はお問い合わせください。

※1 Mount code

Mount code varies depending on the motor.
Please refer to reducer selection tool or contact
us for more information.

コンパクト

取付寸法 50mm
業界最小クラスのコンパクト設計

静音

はすば歯車を採用し、滑らかで
静粛な運転を実現

高精度

バックラッシュは1段型5分以下、2段型7分以下
精密な位置決めに威力を発揮

高剛性・高トルク

総ころ形軸受を採用し、剛性・トルクを大幅にアップ

アダプタ・ブッシング方式

世界中のモータに取付可能

グリース漏れ無し

高粘度で分離しにくいグリースを採用し、
万全の漏油対策を実施

メンテナンスフリー

製品寿命内はグリース交換不要
取付姿勢も自由自在

Compact

Mounting dimensions of 50mm
World smallest class reducers are ready

Quiet

Using a helical gear provides smooth and quiet
operation

High precision

Backlash: less than 5 arc-mins for single reduction
and less than 7 arc-mins for double reduction
Accurate position is possible.

High rigidity & torque

High rigidity & high torque were achieved by uncaged
needle roller bearings.

Adapter-bushing connection

Can be attached to any motor all over the world.

No grease leakage

Perfect solution using high viscosity anti-separation
grease.

Maintenance-free

No need to replace the grease for the life of the unit.
Can be attached in any position.

VRL-050C

サイズ Frame size	段数 Stage	減速比 Ratio	※1	※2	※3	※4	※5	※6	※7	
			許容平均 トルク Nominal output torque [Nm]	許容最大 トルク Maximum output torque [Nm]	非常時最大 トルク Emergency stop torque [Nm]	許容平均 入力回転数 Nominal input speed [rpm]	許容最高 入力回転数 Maximum input speed [rpm]	許容 ラジアル荷重 Permitted radial load [N]	許容 スラスト荷重 Permitted axial load [N]	
050C	1段 Single	3	6	12	30	4000	8000	240	270	
		4	9	18	35	4000	8000	270	300	
		5	9	18	35	4000	8000	290	330	
		6	9	18	35	4000	8000	310	360	
		7	9	18	35	4000	8000	320	380	
		8	9	18	35	4000	8000	340	410	
		9	6	12	30	4000	8000	350	430	
		10	6	12	30	4000	8000	360	450	
		2段 Double	15	6	12	30	4000	8000	410	540
			16	9	18	35	4000	8000	420	550
	20		9	18	35	4000	8000	460	610	
	25		9	18	35	4000	8000	490	640	
	28		9	18	35	4000	8000	510	640	
	30		6	12	30	4000	8000	520	640	
	35		9	18	35	4000	8000	550	640	
	40		9	18	35	4000	8000	570	640	
	45		6	12	30	4000	8000	600	640	
	50		9	18	35	4000	8000	620	640	
	60	9	18	35	4000	8000	660	640		
	70	9	18	35	4000	8000	690	640		
80	9	18	35	4000	8000	710	640			
90	6	12	30	4000	8000	710	640			
100	6	12	30	4000	8000	710	640			

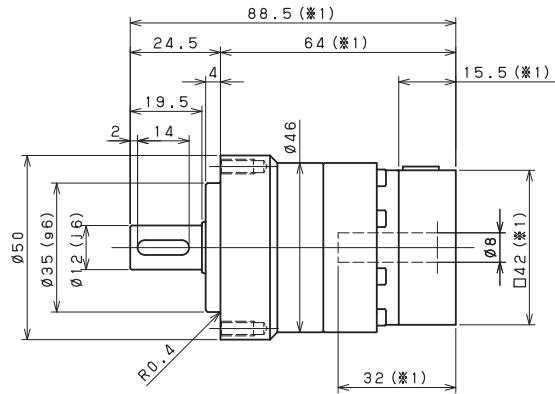
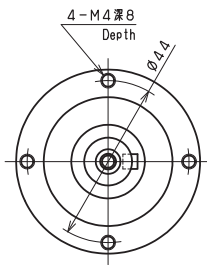
サイズ Frame size	段数 Stage	減速比 Ratio	※8	※9	※10	慣性モーメント Moment of inertia ($\leq \phi 8$) [kgcm ²]	慣性モーメント Moment of inertia ($\leq \phi 14$) [kgcm ²]	
			許容最大 ラジアル荷重 Maximum radial load [N]	許容最大 スラスト荷重 Maximum axial load [N]	重量 Weight [kg]			
050C	1段 Single	3	710	640	0.7	0.053	0.170	
		4	710	640		0.041	0.160	
		5	710	640		0.036	0.150	
		6	710	640		0.034	0.150	
		7	710	640		0.032	0.150	
		8	710	640		0.031	0.150	
		9	710	640		0.031	0.150	
		10	710	640		0.030	0.150	
		2段 Double	15	710		640	0.035	-
			16	710		640	0.038	-
	20		710	640	0.034	-		
	25		710	640	0.034	-		
	28		710	640	0.038	-		
	30		710	640	0.030	-		
	35		710	640	0.034	-		
	40		710	640	0.030	-		
	45		710	640	0.034	-		
	50		710	640	0.030	-		
	60	710	640	0.030	-			
	70	710	640	0.030	-			
80	710	640	0.030	-				
90	710	640	0.030	-				
100	710	640	0.030	-				

- ※1 許容平均入力回転数の時、寿命20000時間となる値
- ※2 起動・停止時に許容する最大値
- ※3 衝撃等が作用した時に許容する最大値(頻度は1000回まで)
- ※4 運転中の平均入力回転数の許容最大値
- ※5 連続運転ではない条件下での許容最高入力回転数
- ※6 許容平均入力回転数の時、寿命20000時間となる値
(軸中央に作用、スラスト荷重が0のとき)
- ※7 許容平均入力回転数の時、寿命20000時間となる値
(軸芯に作用、ラジアル荷重が0のとき)
- ※8 ラジアル荷重の許容最大値
- ※9 スラスト荷重の許容最大値
- ※10 減速比及び入力軸寸法により若干異なります

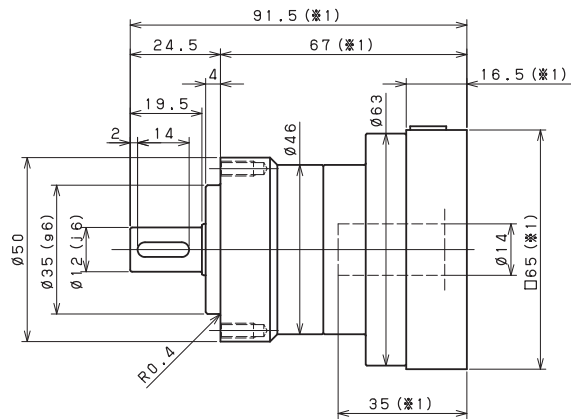
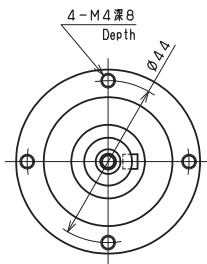
- ※1 With nominal input speed, service life is 20,000 hours.
- ※2 The maximum torque when starting and stopping.
- ※3 The maximum torque when it receives shock. (up to 1,000 times)
- ※4 The maximum average input speed.
- ※5 The maximum momentary input speed.
- ※6 With this load and nominal input speed, service life will be 20,000 hours.
(Applied to the output shaft center, at axial load 0)
- ※7 With this load and nominal input speed, service life will be 20,000 hours.
(Applied to the output side bearing, at radial load 0)
- ※8 The maximum radial load the reducer can accept.
- ※9 The maximum axial load the reducer can accept.
- ※10 The weight may vary slightly model to model.

VRL-050C 1段 1stage

入力軸内径 Input shaft bore $\leq \phi 8$

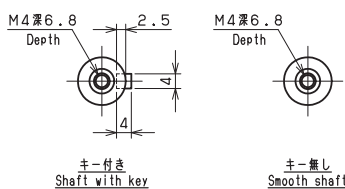
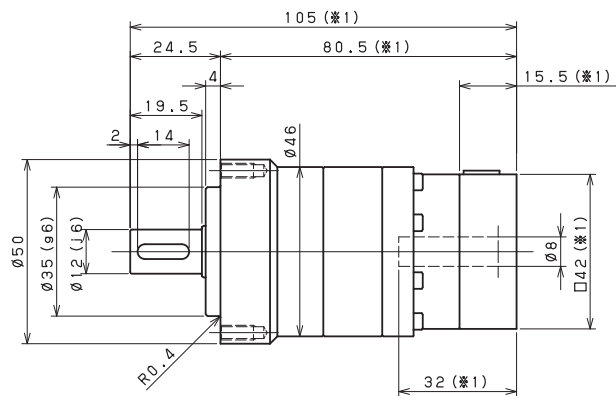
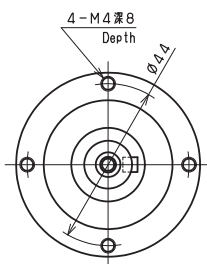


入力軸内径 Input shaft bore $\leq \phi 14$



VRL-050C 2段 2stage

入力軸内径 Input shaft bore $\leq \phi 8$



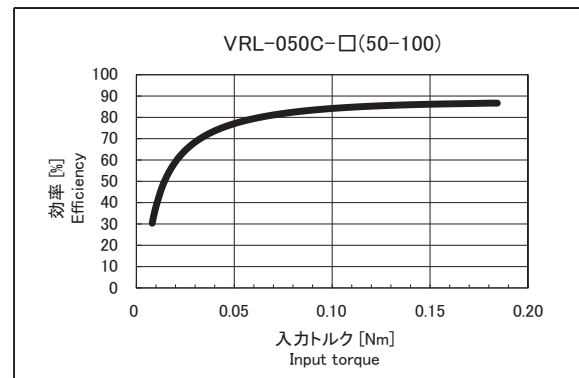
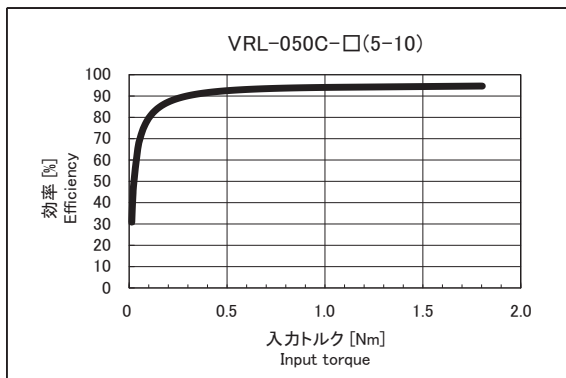
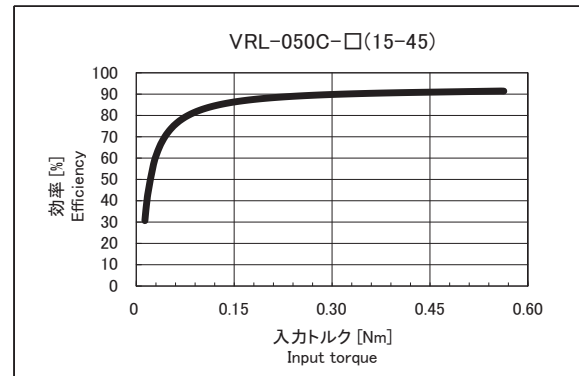
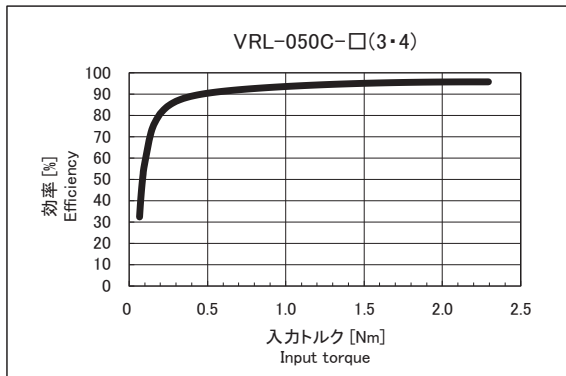
キー付き
Shaft with key

キー無し
Smooth shaft

- ※1 取付けモータにより変化する場合があります
- ※2 モータ軸径が入力軸径と異なる場合は、ブッシングが挿入されます
- ※1 Length will vary depending on motor.
- ※2 Bushing will be inserted to adapt to motor shaft.

VRL-050C

・入力回転速度: 4,000rpmの時 Input speed: 4,000rpm



サイズ Frame size	段数 Stage	※ 1	※ 2	※ 3	周囲温度 Ambient temperature	※ 4
		バックラッシュ Backlash	ねじり剛性 Torsional rigidity	無負荷 ランニングトルク No load running torque		減速機許容 最高温度 Permitted housing temperature
		[arc-min]	[Nm/arc-min]	[Nm]		[°C]
VRL-050C	1段 Single	5	2	0.03	0-40	90
	2段 Double	7		0.01		

- ※ 1 トルク-ねじれ角度線図のゼロトルク部分
- ※ 2 トルク-ねじれ角度線図の直線（剛性）部分
- ※ 3 入力側を許容平均入力回転速度、無負荷で回転させるときに必要な入力側のトルク
減速比（1段型）：1/10
減速比（2段型）：1/70
- ※ 4 減速機が耐えられる最高温度
連続運転の場合、負荷の大きさにより許容値を超える場合があるため強制冷却の準備が必要となります

- ※ 1 Torque - part of the zero torque twist angle diagram
- ※ 2 Torque - twist angle of the straight line diagram (stiffness) part
- ※ 3 Average allowable input rotational speed input side, the input side of the torque required when rotating with no load
Reduction ratio (single reduction): 1/10
Reduction ratio (double reduction): 1/70
- ※ 4 The maximum temperature a reduction gear can withstand
For continuous operation, it is necessary to prepare the forced cooling because it may exceed the allowable temperature depending on the size of the load

〈選定上のご注意〉

- ※ 超低速回転領域のみで使用される場合、減速機内部のグリース潤滑不良を生じることがございます。
出力回転数1rpm以下でご利用の際は、弊社までお問い合わせください。
- ※ 出力回転角度が小さい揺動運転の場合、動力伝達部の油膜形成に影響を及ぼす場合がございます。
出力回転角度120°以下でご利用の際は、弊社までお問い合わせください。

〈Precautions on selection〉

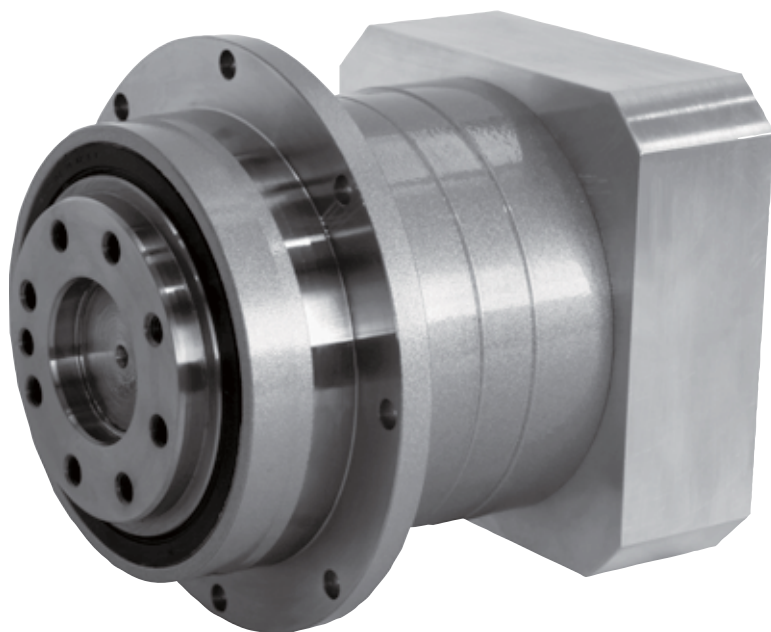
- ※ When using in very low speed, lack of lubrication may happen.
Contact us when using at lower than 1 rpm at output.
- ※ When using in small radian movement, it can influence the oil film-forming of the power transmission part.
Contact us when the gearbox is used at less than 120 degree radian.

For servo motor
ABLE REDUCER

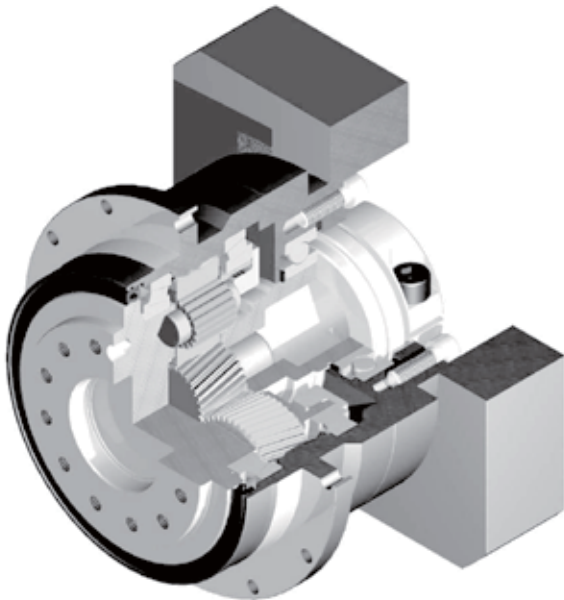
サーボモータ専用

エイブル減速機

VRT Series



VRT series

**高精度**

バックラッシュは3分以下、精密な位置決めに威力を発揮
※サイズ042・047の2段のみ、5arc-min

高剛性・高トルク

総ころ形軸受を採用し、剛性・トルクを大幅にアップ

高荷重容量

主軸受にテーパローラベアリングを採用し、高荷重容量を実現
※サイズ042・047・064・090はボールベアリングを採用

アダプタ・ブッシング方式

世界中のモータに取付可能

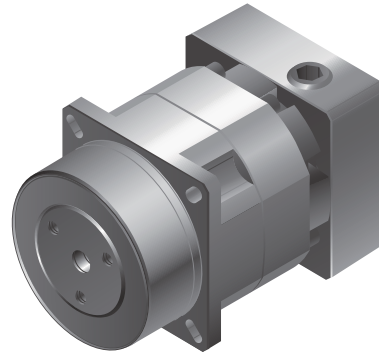
グリース漏れ無し

高粘度で分離しにくいグリースを採用し、万全の漏油対策を実施

メンテナンスフリー

製品寿命内はグリース交換不要
取付姿勢も自由自在

VRT-042 series

**コンパクト**

取付寸法42mm
業界最小クラスのコンパクト設計

Compact

Mounting dimensions of 42mm
World smallest class reducers are ready

High precision

Standard backlash is 3 arc-min, ideal for precision control.
※ Only for frame size 042・047 of double reduction, 5 arc-min.

High rigidity & torque

High rigidity & high torque were achieved by uncaged needle roller bearings.

High load capacity

Adopting taper roller bearing for the main output shaft to increase radial and axial load.
※ Frame size 042・047・064・090 adopt ball bearing.

Adapter-bushing connection

Can be attached to any motor all over the world.

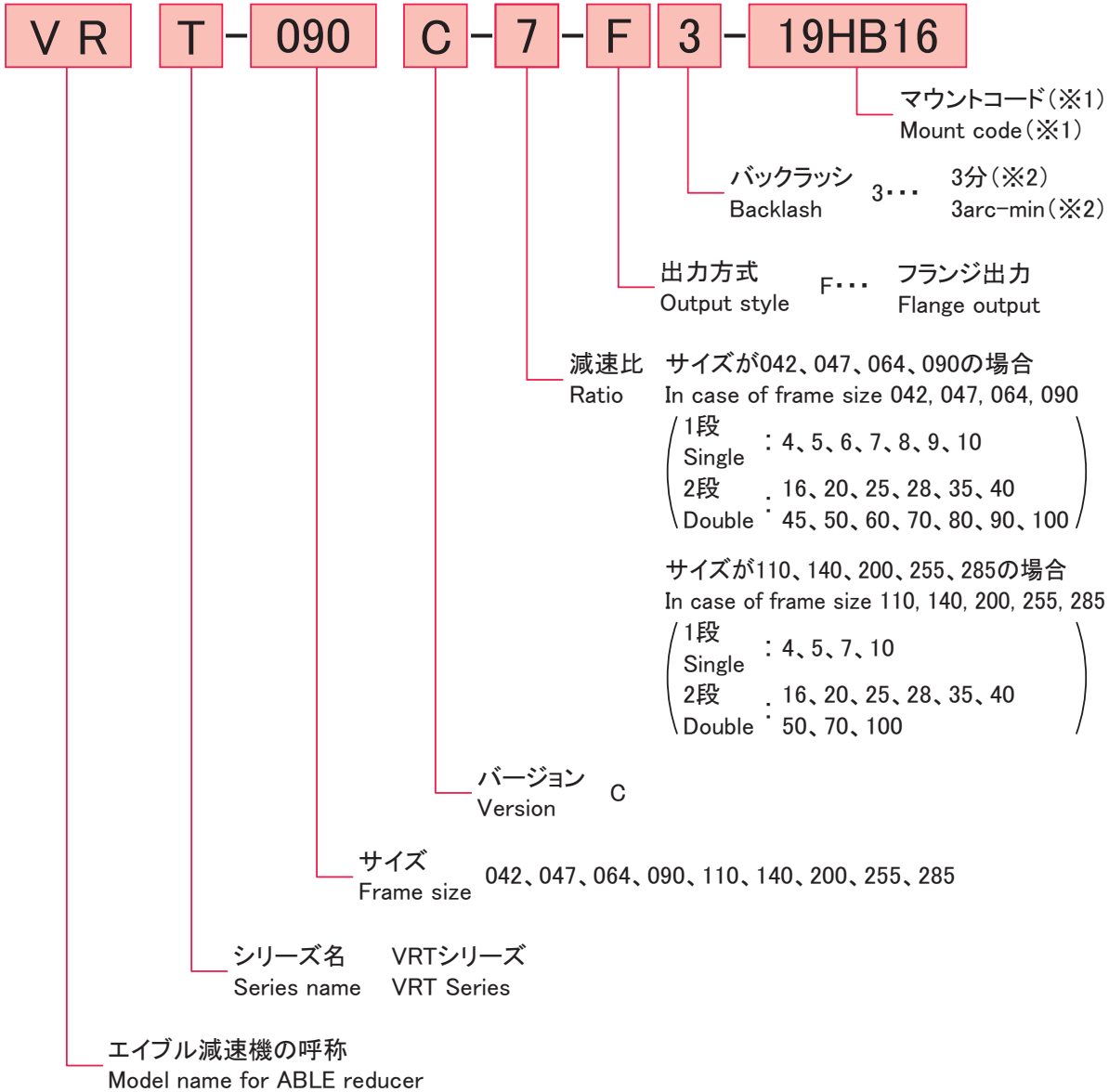
No grease leakage

Perfect solution using high viscosity anti-separation grease.

Maintenance-free

No need to replace the grease for the life of the unit.
Can be attached in any position.

VRT series



※1 マウントコード

マウントコードは取付けモータによって決まります。ホームページ上の選定ツールにて確認できます。不明な場合はお問い合わせください。

※1 Mount code

Mount code varies depending on the motor. Please refer to reducer selection tool or contact us for more information.

※2 サイズ042・047の2段のみ、5arc-min

[モータとの締付け方式について]

- ・モータ軸は、キー溝なし ストレート軸での取付けとなります。
- ・モータ軸がキー溝付の場合は、キーを取外して取付けください。
- ・モータ軸がDカットの場合はお問い合わせください。

※2 Only for frame size 042・047 of double reduction, 5 arc-min

[Mounting style to the motor]

- ・Motor output shaft is the smooth shaft without keyway.
- ・If the motor output shaft is with the keyway, remove the key from the shaft.
- ・If the motor output shaft has D shape cut, contact us.

VRT-042C

サイズ Frame size	段数 Stage	減速比 Ratio	※1	※2	※3	※4	※5	※6	※7
			許容平均トルク Nominal output torque [Nm]	許容最大トルク Maximum output torque [Nm]	非常時最大トルク Emergency stop torque [Nm]	許容平均入力回転数 Nominal input speed [rpm]	許容最高入力回転数 Maximum input speed [rpm]	許容ラジアル荷重 Permitted radial load [N]	許容スラスト荷重 Permitted axial load [N]
042C	1段 Single	4	9	18	35	4000	8000	290	300
		5	9	18	35	4000	8000	310	330
		6	9	18	35	4000	8000	330	360
		7	9	18	35	4000	8000	350	380
		8	9	18	35	4000	8000	360	410
		9	6	12	30	4000	8000	380	430
	2段 Double	10	6	12	30	4000	8000	390	450
		16	9	18	35	4000	8000	460	500
		20	9	18	35	4000	8000	490	500
		25	9	18	35	4000	8000	530	500
		28	9	18	35	4000	8000	550	500
		35	9	18	35	4000	8000	590	500
		40	9	18	35	4000	8000	620	500
		45	6	12	30	4000	8000	650	500
		50	9	18	35	4000	8000	670	500
		60	9	18	35	4000	8000	710	500
		70	9	18	35	4000	8000	750	500
		80	9	18	35	4000	8000	780	500
90	6	12	30	4000	8000	810	500		
100	6	12	30	4000	8000	840	500		

サイズ Frame size	段数 Stage	減速比 Ratio	※8	※9	重量 Weight [kg]	慣性モーメント Moment of inertia ($\leq \phi 8$)	慣性モーメント Moment of inertia ($\leq \phi 14$)
			許容最大ラジアル荷重 Maximum radial load [N]	許容最大スラスト荷重 Maximum axial load [N]		[kgcm ²]	[kgcm ²]
042C	1段 Single	4	1000	500	0.5	0.044	0.160
		5	1000	500		0.038	0.150
		6	1000	500		0.035	0.150
		7	1000	500		0.033	0.150
		8	1000	500		0.032	0.150
		9	1000	500		0.031	0.150
	2段 Double	10	1000	500	0.7	0.031	0.150
		16	1000	500		0.039	-
		20	1000	500		0.034	-
		25	1000	500		0.034	-
		28	1000	500		0.038	-
		35	1000	500		0.034	-
		40	1000	500		0.030	-
		45	1000	500		0.034	-
		50	1000	500		0.030	-
		60	1000	500		0.030	-
		70	1000	500		0.030	-
		80	1000	500		0.030	-
90	1000	500	0.030	-			
100	1000	500	0.030	-			

- ※ 1 許容平均入力回転数の時、寿命 20000 時間となる値
- ※ 2 起動・停止時に許容する最大値
- ※ 3 衝撃等が作用した時に許容する最大値 (頻度は 1000 回まで)
- ※ 4 運転中の平均入力回転数の許容最大値
- ※ 5 連続運転ではない条件下での許容最高入力回転数
- ※ 6 許容平均入力回転数の時、寿命 20000 時間となる値 (出力フランジ面に作用、スラスト荷重が 0 のとき)
- ※ 7 許容平均入力回転数の時、寿命 20000 時間となる値 (軸芯に作用、ラジアル荷重が 0 のとき)
- ※ 8 ラジアル荷重の許容最大値
- ※ 9 スラスト荷重の許容最大値
- ※ 10 減速比及び入力軸寸法により若干異なります

- ※ 1 With nominal input speed, service life is 20,000 hours.
- ※ 2 The maximum torque when starting and stopping.
- ※ 3 The maximum torque when it receives shock. (up to 1,000 times)
- ※ 4 The maximum average input speed.
- ※ 5 The maximum momentary input speed.
- ※ 6 With this load and nominal input speed, service life will be 20,000 hours. (Applied to the output flange, at axial load 0)
- ※ 7 With this load and nominal input speed, service life will be 20,000 hours. (Applied to the output side bearing, at radial load 0)
- ※ 8 The maximum radial load the reducer can accept.
- ※ 9 The maximum axial load the reducer can accept.
- ※ 10 The weight may vary slightly model to model.

VRT-047C

サイズ Frame size	段数 Stage	減速比 Ratio	※1	※2	※3	※4	※5	※6	※7
			許容平均トルク Nominal output torque [Nm]	許容最大トルク Maximum output torque [Nm]	非常時最大トルク Emergency stop torque [Nm]	許容平均入力回転数 Nominal input speed [rpm]	許容最高入力回転数 Maximum input speed [rpm]	許容ラジアル荷重 Permitted radial load [N]	許容スラスト荷重 Permitted axial load [N]
047C	1段 Single	4	9	18	35	4000	8000	270	300
		5	9	18	35	4000	8000	300	330
		6	9	18	35	4000	8000	310	360
		7	9	18	35	4000	8000	330	390
		8	9	18	35	4000	8000	350	410
		9	6	12	30	4000	8000	360	430
	2段 Double	10	6	12	30	4000	8000	370	450
		16	9	18	35	4000	8000	440	550
		20	9	18	35	4000	8000	470	550
		25	9	18	35	4000	8000	510	550
		28	9	18	35	4000	8000	530	550
		35	9	18	35	4000	8000	570	550
		40	9	18	35	4000	8000	590	550
		45	6	12	30	4000	8000	620	550
		50	9	18	35	4000	8000	640	550
		60	9	18	35	4000	8000	680	550
		70	9	18	35	4000	8000	710	550
		80	9	18	35	4000	8000	750	550
90	6	12	30	4000	8000	780	550		
100	6	12	30	4000	8000	800	550		

サイズ Frame size	段数 Stage	減速比 Ratio	※8	※9	※10	慣性モーメント Moment of inertia ($\leq \phi 8$) [kgcm ²]	慣性モーメント Moment of inertia ($\leq \phi 14$) [kgcm ²]
			許容最大ラジアル荷重 Maximum radial load [N]	許容最大スラスト荷重 Maximum axial load [N]	重量 Weight [kg]		
047C	1段 Single	4	1100	550	0.7	0.052	0.170
		5	1100	550		0.043	0.160
		6	1100	550		0.038	0.150
		7	1100	550		0.036	0.150
		8	1100	550		0.034	0.150
		9	1100	550		0.033	0.150
	2段 Double	10	1100	550	0.032	0.150	
		16	1100	550	0.039	-	
		20	1100	550	0.035	-	
		25	1100	550	0.034	-	
		28	1100	550	0.038	-	
		35	1100	550	0.034	-	
		40	1100	550	0.030	-	
		45	1100	550	0.034	-	
		50	1100	550	0.030	-	
		60	1100	550	0.030	-	
		70	1100	550	0.030	-	
		80	1100	550	0.030	-	
90	1100	550	0.030	-			
100	1100	550	0.030	-			

- ※ 1 許容平均入力回転数の時、寿命20000時間となる値
- ※ 2 起動・停止時に許容する最大値
- ※ 3 衝撃等が作用した時に許容する最大値(頻度は1000回まで)
- ※ 4 運転中の平均入力回転数の許容最大値
- ※ 5 連続運転ではない条件下での許容最高入力回転数
- ※ 6 許容平均入力回転数の時、寿命20000時間となる値(出力フランジ面に作用、スラスト荷重が0のとき)
- ※ 7 許容平均入力回転数の時、寿命20000時間となる値(軸芯に作用、ラジアル荷重が0のとき)
- ※ 8 ラジアル荷重の許容最大値
- ※ 9 スラスト荷重の許容最大値
- ※ 10 減速比及び入力軸寸法により若干異なります

- ※ 1 With nominal input speed, service life is 20,000 hours.
- ※ 2 The maximum torque when starting and stopping.
- ※ 3 The maximum torque when it receives shock. (up to 1,000 times)
- ※ 4 The maximum average input speed.
- ※ 5 The maximum momentary input speed.
- ※ 6 With this load and nominal input speed, service life will be 20,000 hours. (Applied to the output flange, at axial load 0)
- ※ 7 With this load and nominal input speed, service life will be 20,000 hours. (Applied to the output side bearing, at radial load 0)
- ※ 8 The maximum radial load the reducer can accept.
- ※ 9 The maximum axial load the reducer can accept.
- ※ 10 The weight may vary slightly model to model.

VRT-064C

サイズ Frame size	段数 Stage	減速比 Ratio	※1	※2	※3	※4	※5	※6	※7
			許容平均トルク Nominal output torque [Nm]	許容最大トルク Maximum output torque [Nm]	非常時最大トルク Emergency stop torque [Nm]	許容平均入力回転数 Nominal input speed [rpm]	許容最高入力回転数 Maximum input speed [rpm]	許容ラジアル荷重 Permitted radial load [N]	許容スラスト荷重 Permitted axial load [N]
064C	1段 Single	4	27	50	100	3000	6000	370	360
		5	27	50	100	3000	6000	400	390
		6	27	50	100	3000	6000	420	430
		7	27	50	100	3000	6000	440	460
		8	27	50	100	3000	6000	460	480
		9	18	35	80	3000	6000	480	510
	2段 Double	10	18	35	80	3000	6000	500	530
		16	27	50	100	3000	6000	580	650
		20	27	50	100	3000	6000	630	720
		25	27	50	100	3000	6000	680	750
		28	27	50	100	3000	6000	700	750
		35	27	50	100	3000	6000	760	750
		40	27	50	100	3000	6000	790	750
		45	18	35	80	3000	6000	820	750
		50	27	50	100	3000	6000	850	750
		60	27	50	100	3000	6000	910	750
		70	27	50	100	3000	6000	950	750
		80	27	50	100	3000	6000	1000	750
90	18	35	80	3000	6000	1000	750		
100	18	35	80	3000	6000	1100	750		

サイズ Frame size	段数 Stage	減速比 Ratio	※8	※9	重量 Weight [kg]	慣性モーメント Moment of inertia ($\leq \phi 8$) [kgcm ²]	慣性モーメント Moment of inertia ($\leq \phi 14$) [kgcm ²]	慣性モーメント Moment of inertia ($\leq \phi 19$) [kgcm ²]
			許容最大ラジアル荷重 Maximum radial load [N]	許容最大スラスト荷重 Maximum axial load [N]				
064C	1段 Single	4	1500	750	1.4	0.13	0.24	0.52
		5	1500	750		0.10	0.21	0.49
		6	1500	750		0.085	0.20	0.47
		7	1500	750		0.075	0.19	0.46
		8	1500	750		0.068	0.18	0.46
		9	1500	750		0.064	0.18	0.45
	2段 Double	10	1500	750	0.062	0.17	0.45	
		16	1500	750	0.072	0.18	-	
		20	1500	750	0.064	0.18	-	
		25	1500	750	0.062	0.17	-	
		28	1500	750	0.069	0.18	-	
		35	1500	750	0.061	0.17	-	
		40	1500	750	0.051	0.16	-	
		45	1500	750	0.061	0.17	-	
		50	1500	750	0.051	0.16	-	
		60	1500	750	0.051	0.16	-	
		70	1500	750	0.051	0.16	-	
		80	1500	750	0.051	0.16	-	
90	1500	750	0.051	0.16	-			
100	1500	750	0.051	0.16	-			

- ※1 許容平均入力回転数の時、寿命20000時間となる値
- ※2 起動・停止時に許容する最大値
- ※3 衝撃等が作用した時に許容する最大値(頻度は1000回まで)
- ※4 運転中の平均入力回転数の許容最大値
- ※5 連続運転ではない条件下での許容最高入力回転数
- ※6 許容平均入力回転数の時、寿命20000時間となる値(出力フランジ面に作用、スラスト荷重が0のとき)
- ※7 許容平均入力回転数の時、寿命20000時間となる値(軸芯に作用、ラジアル荷重が0のとき)
- ※8 ラジアル荷重の許容最大値
- ※9 スラスト荷重の許容最大値
- ※10 減速比及び入力軸寸法により若干異なります

- ※1 With nominal input speed, service life is 20,000 hours.
- ※2 The maximum torque when starting and stopping.
- ※3 The maximum torque when it receives shock. (up to 1,000 times)
- ※4 The maximum average input speed.
- ※5 The maximum momentary input speed.
- ※6 With this load and nominal input speed, service life will be 20,000 hours. (Applied to the output flange, at axial load 0)
- ※7 With this load and nominal input speed, service life will be 20,000 hours. (Applied to the output side bearing, at radial load 0)
- ※8 The maximum radial load the reducer can accept.
- ※9 The maximum axial load the reducer can accept.
- ※10 The weight may vary slightly model to model.

VRT-090C

サイズ Frame size	段数 Stage	減速比 Ratio	※1	※2	※3	※4	※5	※6	※7
			許容平均トルク Nominal output torque [Nm]	許容最大トルク Maximum output torque [Nm]	非常時最大トルク Emergency stop torque [Nm]	許容平均入力回転数 Nominal input speed [rpm]	許容最高入力回転数 Maximum input speed [rpm]	許容ラジアル荷重 Permitted radial load [N]	許容スラスト荷重 Permitted axial load [N]
090C	1段 Single	4	75	125	250	3000	6000	720	620
		5	75	125	250	3000	6000	780	680
		6	75	125	250	3000	6000	830	740
		7	75	125	250	3000	6000	870	790
		8	75	125	250	3000	6000	910	830
		9	50	80	200	3000	6000	950	880
	2段 Double	10	50	80	200	3000	6000	980	920
		16	75	125	250	3000	6000	1200	1100
		20	75	125	250	3000	6000	1200	1200
		25	75	125	250	3000	6000	1300	1400
		28	75	125	250	3000	6000	1400	1400
		35	75	125	250	3000	6000	1500	1600
		40	75	125	250	3000	6000	1600	1700
		45	50	80	200	3000	6000	1600	1700
		50	75	125	250	3000	6000	1700	1700
		60	75	125	250	3000	6000	1800	1700
		70	75	125	250	3000	6000	1900	1700
		80	75	125	250	3000	6000	2000	1700
90	50	80	200	3000	6000	2000	1700		
100	50	80	200	3000	6000	2100	1700		

サイズ Frame size	段数 Stage	減速比 Ratio	※8	※9	重量 Weight [kg]	慣性モーメント Moment of inertia ($\leq \phi 8$) [kgcm ²]	慣性モーメント Moment of inertia ($\leq \phi 14$) [kgcm ²]	慣性モーメント Moment of inertia ($\leq \phi 19$) [kgcm ²]	慣性モーメント Moment of inertia ($\leq \phi 28$) [kgcm ²]
			許容最大ラジアル荷重 Maximum radial load [N]	許容最大スラスト荷重 Maximum axial load [N]		—	—	—	—
090C	1段 Single	4	3300	1700	3.6	—	0.78	1.2	2.9
		5	3300	1700		—	0.58	1.0	2.7
		6	3300	1700		—	0.48	0.87	2.6
		7	3300	1700		—	0.42	0.82	2.6
		8	3300	1700		—	0.38	0.78	2.5
		9	3300	1700		—	0.36	0.75	2.5
	2段 Double	10	3300	1700	—	0.34	0.74	2.5	
		16	3300	1700	4	0.26	0.43	0.81	—
		20	3300	1700		0.20	0.36	0.75	—
		25	3300	1700		0.19	0.36	0.74	—
		28	3300	1700		0.24	0.40	0.79	—
		35	3300	1700		0.19	0.35	0.74	—
		40	3300	1700		0.12	0.28	0.67	—
		45	3300	1700		0.19	0.35	0.73	—
		50	3300	1700		0.12	0.28	0.67	—
		60	3300	1700		0.11	0.27	0.67	—
		70	3300	1700		0.11	0.27	0.67	—
		80	3300	1700		0.11	0.27	0.67	—
90	3300	1700	0.11	0.27		0.67	—		
100	3300	1700	0.11	0.27	0.67	—			

- ※ 1 許容平均入力回転数の時、寿命 20000 時間となる値
- ※ 2 起動・停止時に許容する最大値
- ※ 3 衝撃等が作用した時に許容する最大値(頻度は 1000 回まで)
- ※ 4 運転中の平均入力回転数の許容最大値
- ※ 5 連続運転ではない条件下での許容最高入力回転数
- ※ 6 許容平均入力回転数の時、寿命 20000 時間となる値
(出力フランジ面に作用、スラスト荷重が 0 のとき)
- ※ 7 許容平均入力回転数の時、寿命 20000 時間となる値
(軸芯に作用、ラジアル荷重が 0 のとき)
- ※ 8 ラジアル荷重の許容最大値
- ※ 9 スラスト荷重の許容最大値
- ※ 10 減速比及び入力軸寸法により若干異なります

- ※ 1 With nominal input speed, service life is 20,000 hours.
- ※ 2 The maximum torque when starting and stopping.
- ※ 3 The maximum torque when it receives shock. (up to 1,000 times)
- ※ 4 The maximum average input speed.
- ※ 5 The maximum momentary input speed.
- ※ 6 With this load and nominal input speed, service life will be 20,000 hours.
(Applied to the output flange, at axial load 0)
- ※ 7 With this load and nominal input speed, service life will be 20,000 hours.
(Applied to the output side bearing, at radial load 0)
- ※ 8 The maximum radial load the reducer can accept.
- ※ 9 The maximum axial load the reducer can accept.
- ※ 10 The weight may vary slightly model to model.

VRT-110C

サイズ Frame size	段数 Stage	減速比 Ratio	※1	※2	※3	※4	※5	※6	※7
			許容平均トルク Nominal output torque [Nm]	許容最大トルク Maximum output torque [Nm]	非常時最大トルク Emergency stop torque [Nm]	許容平均入力回転数 Nominal input speed [rpm]	許容最高入力回転数 Maximum input speed [rpm]	許容ラジアル荷重 Permitted radial load [N]	許容スラスト荷重 Permitted axial load [N]
110C	1段 Single	4	120	330	625	3000	6000	4700	3200
		5	180	330	625	3000	6000	5000	3400
		7	180	330	625	3000	6000	5600	3800
		10	120	225	500	3000	6000	6200	4200
	2段 Double	16	180	330	625	3000	6000	7100	4800
		20	180	330	625	3000	6000	7600	5200
		25	180	330	625	3000	6000	8200	5500
		28	180	330	625	3000	6000	8500	5700
		35	180	330	625	3000	6000	9000	6100
		40	180	330	625	3000	6000	9400	6400
		50	180	330	625	3000	6000	10000	6800
		70	180	330	625	3000	6000	11000	7500
		100	120	225	500	3000	6000	12000	8400

サイズ Frame size	段数 Stage	減速比 Ratio	※8	※9	※10				
			許容最大ラジアル荷重 Maximum radial load [N]	許容最大スラスト荷重 Maximum axial load [N]	重量 Weight [kg]	慣性モーメント Moment of inertia ($\leq \phi 14$) [kgcm ²]	慣性モーメント Moment of inertia ($\leq \phi 19$) [kgcm ²]	慣性モーメント Moment of inertia ($\leq \phi 28$) [kgcm ²]	慣性モーメント Moment of inertia ($\leq \phi 38$) [kgcm ²]
110C	1段 Single	4	12000	8800	7.8	-	3.1	4.8	11
		5	12000	8800		-	2.1	3.8	10
		7	12000	8800		-	1.3	3.1	9.5
		10	12000	8800		-	1.0	2.7	9
	2段 Double	16	12000	8800	8.6	1.0	1.4	3.2	-
		20	12000	8800		0.76	1.1	2.9	-
		25	12000	8800		0.73	1.1	2.9	-
		28	12000	8800		0.94	1.3	3.1	-
		35	12000	8800		0.70	1.1	2.8	-
		40	12000	8800		0.38	0.78	2.5	-
		50	12000	8800		0.37	0.77	2.5	-
		70	12000	8800		0.36	0.76	2.5	-
		100	12000	8800		0.36	0.76	2.5	-

- ※ 1 許容平均入力回転数の時、寿命 20000 時間となる値
- ※ 2 起動・停止時に許容する最大値
- ※ 3 衝撃等が作用した時に許容する最大値(頻度は 1000 回まで)
- ※ 4 運転中の平均入力回転数の許容最大値
- ※ 5 連続運転ではない条件下での許容最高入力回転数
- ※ 6 許容平均入力回転数の時、寿命 20000 時間となる値(出力フランジ面に作用、スラスト荷重が 0 のとき)
- ※ 7 許容平均入力回転数の時、寿命 20000 時間となる値(軸芯に作用、ラジアル荷重が 0 のとき)
- ※ 8 ラジアル荷重の許容最大値
- ※ 9 スラスト荷重の許容最大値
- ※ 10 減速比及び入力軸寸法により若干異なります

- ※ 1 With nominal input speed, service life is 20,000 hours.
- ※ 2 The maximum torque when starting and stopping.
- ※ 3 The maximum torque when it receives shock. (up to 1,000 times)
- ※ 4 The maximum average input speed.
- ※ 5 The maximum momentary input speed.
- ※ 6 With this load and nominal input speed, service life will be 20,000 hours. (Applied to the output flange, at axial load 0)
- ※ 7 With this load and nominal input speed, service life will be 20,000 hours. (Applied to the output side bearing, at radial load 0)
- ※ 8 The maximum radial load the reducer can accept.
- ※ 9 The maximum axial load the reducer can accept.
- ※ 10 The weight may vary slightly model to model.

VRT-140C

サイズ Frame size	段数 Stage	減速比 Ratio	※1	※2	※3	※4	※5	※6	※7
			許容平均トルク Nominal output torque [Nm]	許容最大トルク Maximum output torque [Nm]	非常時最大トルク Emergency stop torque [Nm]	許容平均入力回転数 Nominal input speed [rpm]	許容最高入力回転数 Maximum input speed [rpm]	許容ラジアル荷重 Permitted radial load [N]	許容スラスト荷重 Permitted axial load [N]
140C	1段 Single	4	240	700	1250	2000	4000	8000	5600
		5	360	700	1250	2000	4000	8500	6000
		7	360	700	1250	2000	4000	9400	6700
		10	240	470	1000	2000	4000	10000	7400
	2段 Double	16	360	700	1250	2000	4000	12000	8500
		20	360	700	1250	2000	4000	13000	9100
		25	360	700	1250	2000	4000	14000	9800
		28	360	700	1250	2000	4000	14000	10000
		35	360	700	1250	2000	4000	15000	11000
		40	360	700	1250	2000	4000	16000	11000
		50	360	700	1250	2000	4000	17000	12000
		70	360	700	1250	2000	4000	19000	13000
		100	240	470	1000	2000	4000	19000	14000

サイズ Frame size	段数 Stage	減速比 Ratio	※8	※9	※10	慣性モーメント Moment of inertia ($\leq \phi 19$) [kgcm ²]	慣性モーメント Moment of inertia ($\leq \phi 28$) [kgcm ²]	慣性モーメント Moment of inertia ($\leq \phi 38$) [kgcm ²]	慣性モーメント Moment of inertia ($\leq \phi 48$) [kgcm ²]
			許容最大ラジアル荷重 Maximum radial load [N]	許容最大スラスト荷重 Maximum axial load [N]	重量 Weight [kg]				
140C	1段 Single	4	19000	14000	15	-	11.0	18	33
		5	19000	14000		-	7.7	14	29
		7	19000	14000		-	5.1	12	27
		10	19000	14000		-	3.8	10	25
	2段 Double	16	19000	14000	17	3.8	5.5	12	-
		20	19000	14000		2.6	4.3	11	-
		25	19000	14000		2.5	4.2	11	-
		28	19000	14000		3.4	5.1	11	-
		35	19000	14000		2.4	4.1	10	-
		40	19000	14000		1.1	2.9	9.2	-
		50	19000	14000		1.1	2.9	9.1	-
		70	19000	14000		1.1	2.8	9.1	-
		100	19000	14000		1.1	2.8	9.1	-

- ※ 1 許容平均入力回転数の時、寿命 20000 時間となる値
- ※ 2 起動・停止時に許容する最大値
- ※ 3 衝撃等が作用した時に許容する最大値(頻度は 1000 回まで)
- ※ 4 運転中の平均入力回転数の許容最大値
- ※ 5 連続運転ではない条件下での許容最高入力回転数
- ※ 6 許容平均入力回転数の時、寿命 20000 時間となる値(出力フランジ面に作用、スラスト荷重が 0 のとき)
- ※ 7 許容平均入力回転数の時、寿命 20000 時間となる値(軸芯に作用、ラジアル荷重が 0 のとき)
- ※ 8 ラジアル荷重の許容最大値
- ※ 9 スラスト荷重の許容最大値
- ※ 10 減速比及び入力軸寸法により若干異なります

- ※ 1 With nominal input speed, service life is 20,000 hours.
- ※ 2 The maximum torque when starting and stopping.
- ※ 3 The maximum torque when it receives shock. (up to 1,000 times)
- ※ 4 The maximum average input speed.
- ※ 5 The maximum momentary input speed.
- ※ 6 With this load and nominal input speed, service life will be 20,000 hours. (Applied to the output flange, at axial load 0)
- ※ 7 With this load and nominal input speed, service life will be 20,000 hours. (Applied to the output side bearing, at radial load 0)
- ※ 8 The maximum radial load the reducer can accept.
- ※ 9 The maximum axial load the reducer can accept.
- ※ 10 The weight may vary slightly model to model.

VRT-200C

サイズ Frame size	段数 Stage	減速比 Ratio	※1	※2	※3	※4	※5	※6	※7
			許容平均トルク Nominal output torque [Nm]	許容最大トルク Maximum output torque [Nm]	非常時最大トルク Emergency stop torque [Nm]	許容平均入力回転数 Nominal input speed [rpm]	許容最高入力回転数 Maximum input speed [rpm]	許容ラジアル荷重 Permitted radial load [N]	許容スラスト荷重 Permitted axial load [N]
200C	1段 Single	4	750	1400	2750	1500	3000	18000	12000
		5	750	1400	2750	1500	3000	19000	13000
		7	750	1400	2750	1500	3000	21000	14000
		10	500	970	2200	1500	3000	23000	16000
	2段 Double	16	750	1400	2750	1500	3000	27000	18000
		20	750	1400	2750	1500	3000	28000	19000
		25	750	1400	2750	1500	3000	30000	21000
		28	750	1400	2750	1500	3000	31000	21000
		35	750	1400	2750	1500	3000	34000	23000
		40	750	1400	2750	1500	3000	35000	24000
		50	750	1400	2750	1500	3000	37000	25000
		70	750	1400	2750	1500	3000	40000	28000
		100	500	970	2200	1500	3000	40000	30000

サイズ Frame size	段数 Stage	減速比 Ratio	※8	※9	※10	慣性モーメント Moment of inertia ($\leq \phi 28$) [kgcm ²]	慣性モーメント Moment of inertia ($\leq \phi 38$) [kgcm ²]	慣性モーメント Moment of inertia ($\leq \phi 48$) [kgcm ²]	慣性モーメント Moment of inertia ($\leq \phi 65$) [kgcm ²]
			許容最大ラジアル荷重 Maximum radial load [N]	許容最大スラスト荷重 Maximum axial load [N]	重量 Weight [kg]				
200C	1段 Single	4	40000	30000	42	-	53	68	110
		5	40000	30000		-	36	51	95
		7	40000	30000		-	23	37	81
		10	40000	30000		-	16	31	75
	2段 Double	16	40000	30000	43	13	19	34	-
		20	40000	30000		9.2	15	30	-
		25	40000	30000		8.6	15	30	-
		28	40000	30000		11	18	32	-
		35	40000	30000		8.0	14	29	-
		40	40000	30000		4.1	10	25	-
		50	40000	30000		4.0	10	25	-
		70	40000	30000		3.8	10	25	-
		100	40000	30000		3.8	10	25	-

- ※ 1 許容平均入力回転数の時、寿命 20000 時間となる値
- ※ 2 起動・停止時に許容する最大値
- ※ 3 衝撃等が作用した時に許容する最大値(頻度は 1000 回まで)
- ※ 4 運転中の平均入力回転数の許容最大値
- ※ 5 連続運転ではない条件下での許容最高入力回転数
- ※ 6 許容平均入力回転数の時、寿命 20000 時間となる値(出力フランジ面に作用、スラスト荷重が 0 のとき)
- ※ 7 許容平均入力回転数の時、寿命 20000 時間となる値(軸芯に作用、ラジアル荷重が 0 のとき)
- ※ 8 ラジアル荷重の許容最大値
- ※ 9 スラスト荷重の許容最大値
- ※ 10 減速比及び入力軸寸法により若干異なります

- ※ 1 With nominal input speed, service life is 20,000 hours.
- ※ 2 The maximum torque when starting and stopping.
- ※ 3 The maximum torque when it receives shock. (up to 1,000 times)
- ※ 4 The maximum average input speed.
- ※ 5 The maximum momentary input speed.
- ※ 6 With this load and nominal input speed, service life will be 20,000 hours. (Applied to the output flange, at axial load 0)
- ※ 7 With this load and nominal input speed, service life will be 20,000 hours. (Applied to the output side bearing, at radial load 0)
- ※ 8 The maximum radial load the reducer can accept.
- ※ 9 The maximum axial load the reducer can accept.
- ※ 10 The weight may vary slightly model to model.

VRT-255C

サイズ Frame size	段数 Stage	減速比 Ratio	※1	※2	※3	※4	※5	※6	※7
			許容平均トルク Nominal output torque [Nm]	許容最大トルク Maximum output torque [Nm]	非常時最大トルク Emergency stop torque [Nm]	許容平均入力回転数 Nominal input speed [rpm]	許容最高入力回転数 Maximum input speed [rpm]	許容ラジアル荷重 Permitted radial load [N]	許容スラスト荷重 Permitted axial load [N]
255C	1段 Single	4	2400	3700	8000	1000	2000	31000	22000
		5	2400	3700	8000	1000	2000	33000	24000
		7	2400	3700	8000	1000	2000	36000	26000
		10	1600	2600	6000	1000	2000	40000	29000
	2段 Double	16	2400	3700	8000	1000	2000	46000	34000
		20	2400	3700	8000	1000	2000	49000	36000
		25	2400	3700	8000	1000	2000	53000	38000
		28	2400	3700	8000	1000	2000	55000	40000
		35	2400	3700	8000	1000	2000	59000	42000
		40	2400	3700	8000	1000	2000	61000	44000
		50	2400	3700	8000	1000	2000	64000	47000
		70	2400	3700	8000	1000	2000	64000	48000
		100	1600	1800	6000	1000	2000	64000	48000

サイズ Frame size	段数 Stage	減速比 Ratio	※8	※9	※10	慣性モーメント Moment of inertia ($\leq \phi 48$) [kgcm ²]	慣性モーメント Moment of inertia ($\leq \phi 65$) [kgcm ²]
			許容最大ラジアル荷重 Maximum radial load [N]	許容最大スラスト荷重 Maximum axial load [N]	重量 Weight [kg]		
255C	1段 Single	4	64000	48000	84	-	180
		5	64000	48000		-	130
		7	64000	48000		-	100
		10	64000	48000		-	84
	2段 Double	16	64000	48000	89	58	-
		20	64000	48000		47	-
		25	64000	48000		45	-
		28	64000	48000		53	-
		35	64000	48000		44	-
		40	64000	48000		32	-
		50	64000	48000		32	-
		70	64000	48000		31	-
		100	64000	48000		31	-

- ※ 1 許容平均入力回転数の時、寿命 20000 時間となる値
- ※ 2 起動・停止時に許容する最大値
- ※ 3 衝撃等が作用した時に許容する最大値(頻度は 1000 回まで)
- ※ 4 運転中の平均入力回転数の許容最大値
- ※ 5 連続運転ではない条件下での許容最高入力回転数
- ※ 6 許容平均入力回転数の時、寿命 20000 時間となる値
(出力フランジ面に作用、スラスト荷重が 0 のとき)
- ※ 7 許容平均入力回転数の時、寿命 20000 時間となる値
(軸芯に作用、ラジアル荷重が 0 のとき)
- ※ 8 ラジアル荷重の許容最大値
- ※ 9 スラスト荷重の許容最大値
- ※ 10 減速比及び入力軸寸法により若干異なります

- ※ 1 With nominal input speed, service life is 20,000 hours.
- ※ 2 The maximum torque when starting and stopping.
- ※ 3 The maximum torque when it receives shock. (up to 1,000 times)
- ※ 4 The maximum average input speed.
- ※ 5 The maximum momentary input speed.
- ※ 6 With this load and nominal input speed, service life will be 20,000 hours.
(Applied to the output flange, at axial load 0)
- ※ 7 With this load and nominal input speed, service life will be 20,000 hours.
(Applied to the output side bearing, at radial load 0)
- ※ 8 The maximum radial load the reducer can accept.
- ※ 9 The maximum axial load the reducer can accept.
- ※ 10 The weight may vary slightly model to model.

VRT-285C

サイズ Frame size	段数 Stage	減速比 Ratio	※1	※2	※3	※4	※5	※6	※7
			許容平均トルク Nominal output torque [Nm]	許容最大トルク Maximum output torque [Nm]	非常時最大トルク Emergency stop torque [Nm]	許容平均入力回転数 Nominal input speed [rpm]	許容最高入力回転数 Maximum input speed [rpm]	許容ラジアル荷重 Permitted radial load [N]	許容スラスト荷重 Permitted axial load [N]
285C	1段 Single	4	3300	5300	12000	1000	2000	40000	34000
		5	3300	5300	12000	1000	2000	42000	36000
		7	3300	5300	12000	1000	2000	47000	40000
		10	2200	3700	10000	1000	2000	52000	45000
	2段 Double	16	2750	5300	12000	1000	2000	60000	51000
		20	3300	5300	12000	1000	2000	64000	55000
		25	3300	5300	12000	1000	2000	69000	59000
		28	3300	5300	12000	1000	2000	71000	61000
		35	3300	5300	12000	1000	2000	76000	64000
		40	3300	5300	12000	1000	2000	79000	64000
		50	3300	5300	12000	1000	2000	85000	64000
		70	3300	5300	12000	1000	2000	86000	64000
		100	2200	2500	10000	1000	2000	86000	64000

サイズ Frame size	段数 Stage	減速比 Ratio	※8	※9	※10		
			許容最大ラジアル荷重 Maximum radial load [N]	許容最大スラスト荷重 Maximum axial load [N]	重量 Weight [kg]	慣性モーメント Moment of inertia ($\leq \phi 48$) [kgcm ²]	慣性モーメント Moment of inertia ($\leq \phi 65$) [kgcm ²]
285C	1段 Single	4	86000	64000	110	-	270
		5	86000	64000		-	190
		7	86000	64000		-	130
		10	86000	64000		-	96
	2段 Double	16	86000	64000	120	63	-
		20	86000	64000		50	-
		25	86000	64000		47	-
		28	86000	64000		55	-
		35	86000	64000		45	-
		40	86000	64000		33	-
		50	86000	64000		32	-
		70	86000	64000		31	-
		100	86000	64000		31	-

- ※ 1 許容平均入力回転数の時、寿命20000時間となる値
- ※ 2 起動・停止時に許容する最大値
- ※ 3 衝撃等が作用した時に許容する最大値(頻度は1000回まで)
- ※ 4 運転中の平均入力回転数の許容最大値
- ※ 5 連続運転ではない条件下での許容最高入力回転数
- ※ 6 許容平均入力回転数の時、寿命20000時間となる値(出力フランジ面に作用、スラスト荷重が0のとき)
- ※ 7 許容平均入力回転数の時、寿命20000時間となる値(軸芯に作用、ラジアル荷重が0のとき)
- ※ 8 ラジアル荷重の許容最大値
- ※ 9 スラスト荷重の許容最大値
- ※ 10 減速比及び入力軸寸法により若干異なります

- ※ 1 With nominal input speed, service life is 20,000 hours.
- ※ 2 The maximum torque when starting and stopping.
- ※ 3 The maximum torque when it receives shock. (up to 1,000 times)
- ※ 4 The maximum average input speed.
- ※ 5 The maximum momentary input speed.
- ※ 6 With this load and nominal input speed, service life will be 20,000 hours. (Applied to the output flange, at axial load 0)
- ※ 7 With this load and nominal input speed, service life will be 20,000 hours. (Applied to the output side bearing, at radial load 0)
- ※ 8 The maximum radial load the reducer can accept.
- ※ 9 The maximum axial load the reducer can accept.
- ※ 10 The weight may vary slightly model to model.

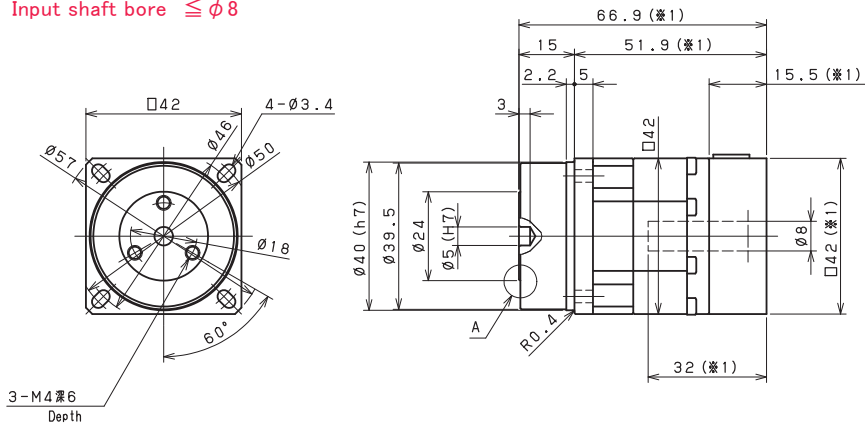
MEMO

エイブル減速機

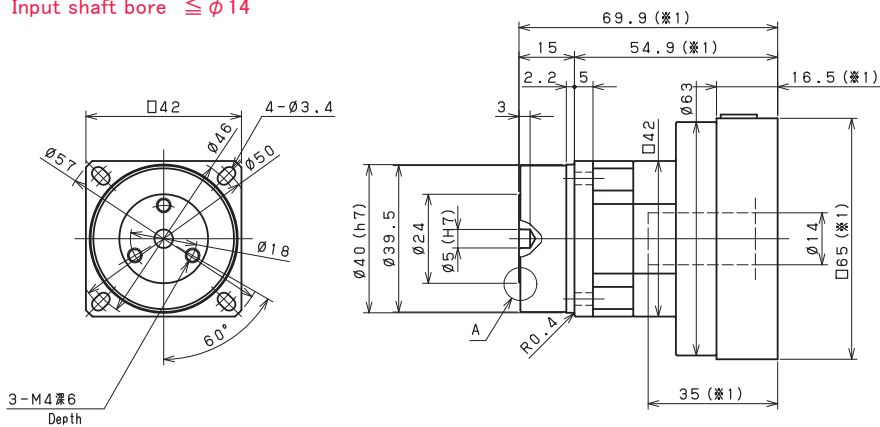
ABLE REDUCER

VRT-042C 1段 1stage

入力軸内径 Input shaft bore $\leq \phi 8$

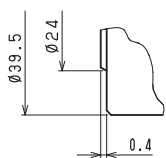
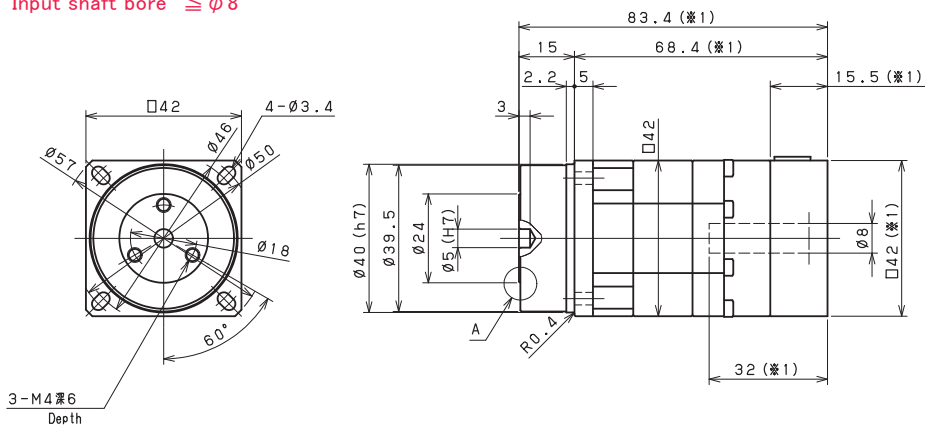


入力軸内径 Input shaft bore $\leq \phi 14$



VRT-042C 2段 2stage

入力軸内径 Input shaft bore $\leq \phi 8$

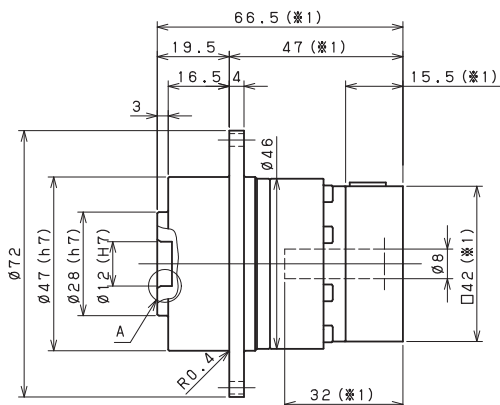
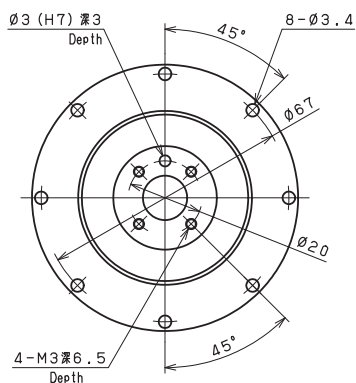


A部詳細図
Enlarged detail A

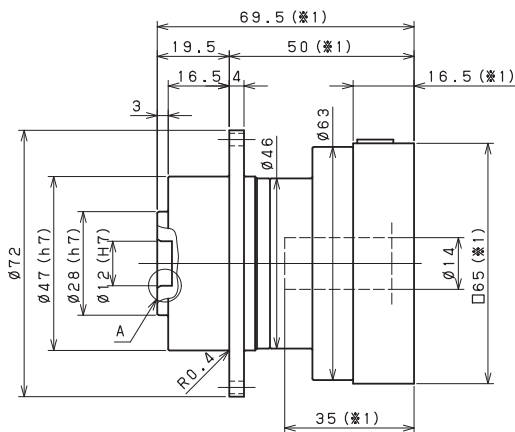
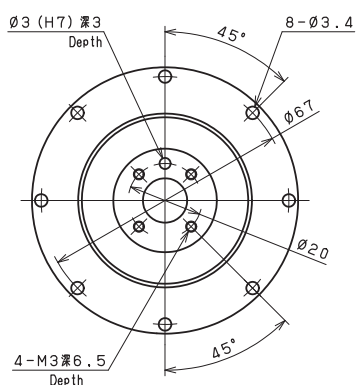
- ※1 取付けモータにより変化する場合があります
- ※2 モータ軸径が入力軸径と異なる場合は、ブッシングが挿入されます
- ※1 Length will vary depending on motor.
- ※2 Bushing will be inserted to adapt to motor shaft.

VRT-047C 1段 1stage

入力軸内径 Input shaft bore $\leq \phi 8$

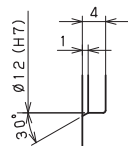
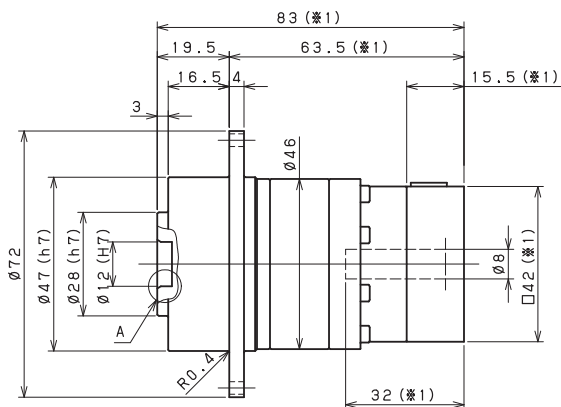
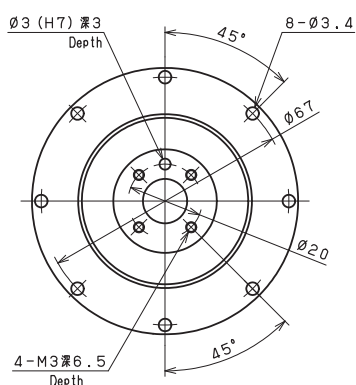


入力軸内径 Input shaft bore $\leq \phi 14$



VRT-047C 2段 2stage

入力軸内径 Input shaft bore $\leq \phi 8$



A部詳細図
Enlarged detail A

※1 取付けモータにより変化する場合があります

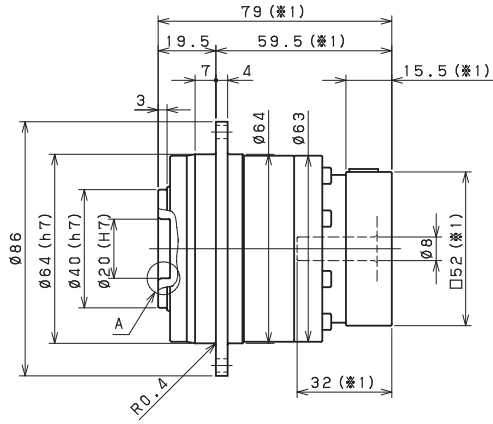
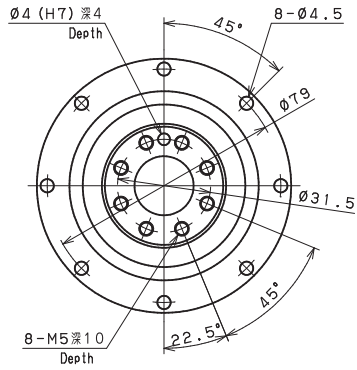
※2 モータ軸径が入力軸径と異なる場合は、ブッシングが挿入されます

※1 Length will vary depending on motor.

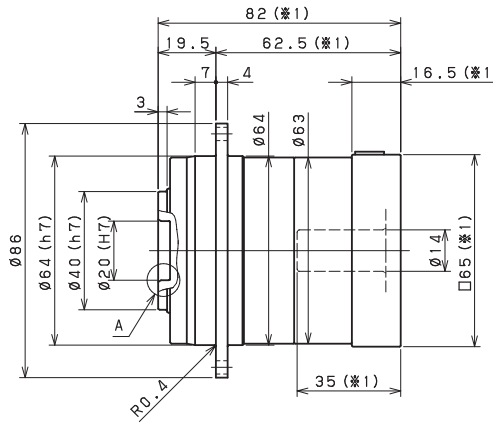
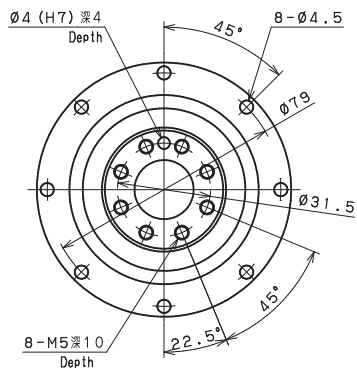
※2 Bushing will be inserted to adapt to motor shaft.

VRT-064C 1段 1stage

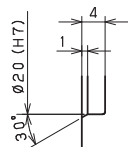
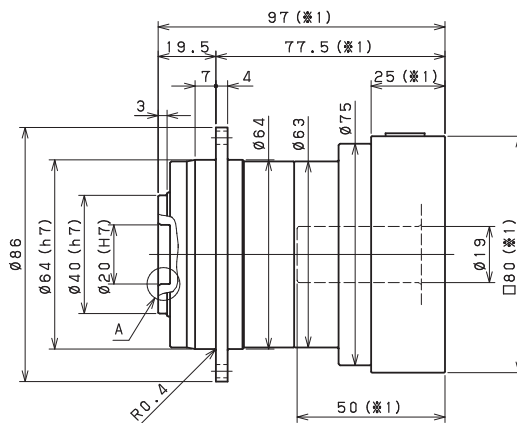
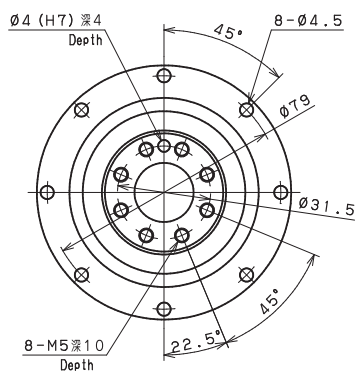
入力軸内径 Input shaft bore $\leq \phi 8$



入力軸内径 Input shaft bore $\leq \phi 14$



入力軸内径 Input shaft bore $\leq \phi 19$



A部詳細図
Enlarged detail A

※1 取付けモータにより変化する場合があります

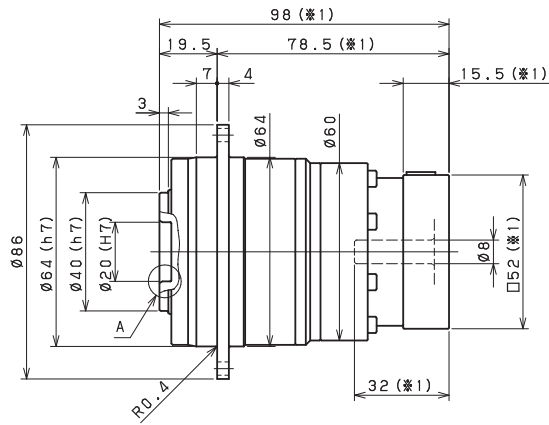
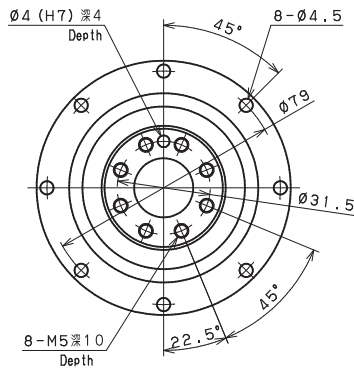
※2 モータ軸径が入力軸径と異なる場合は、
ブッシングが挿入されます

※1 Length will vary depending on motor.

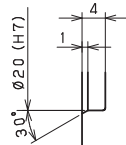
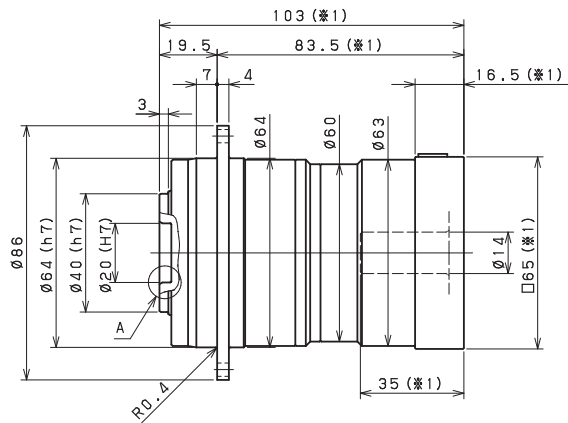
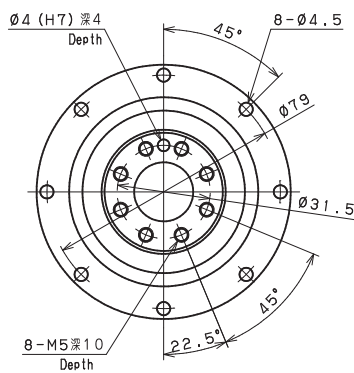
※2 Bushing will be inserted to adapt to motor shaft.

VRT-064C 2段 2stage

入力軸内径 Input shaft bore $\leq \phi 8$



入力軸内径 Input shaft bore $\leq \phi 14$

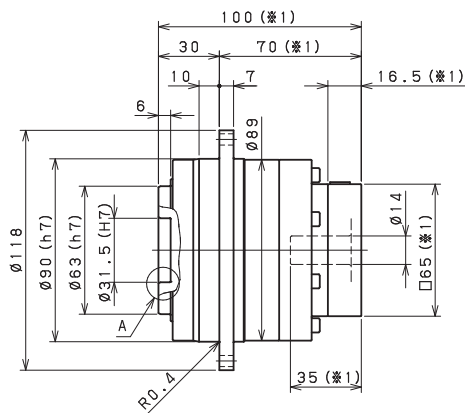
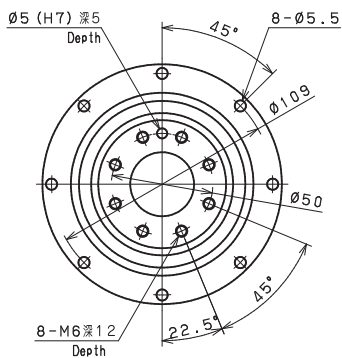


A部詳細図
Enlarged detail A

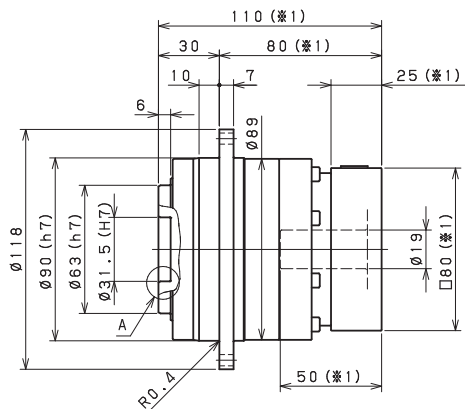
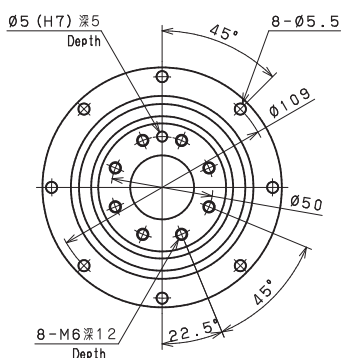
- ※1 取付けモータにより変化する場合があります
- ※2 モータ軸径が入力軸径と異なる場合は、
ブッシングが挿入されます
- ※1 Length will vary depending on motor.
- ※2 Bushing will be inserted to adapt to motor shaft.

VRT-090C 1段 1stage

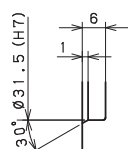
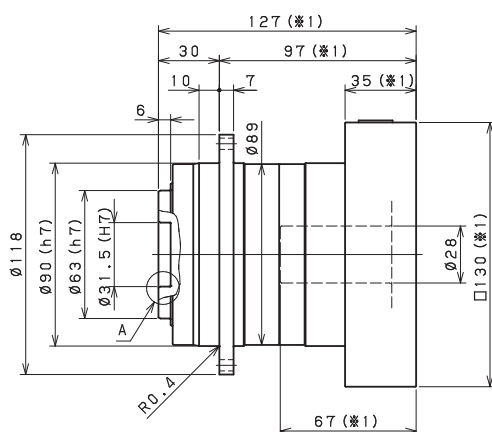
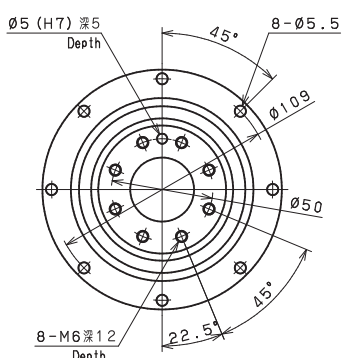
入力軸内径 Input shaft bore $\leq \phi 14$



入力軸内径 Input shaft bore $\leq \phi 19$



入力軸内径 Input shaft bore $\leq \phi 28$



A部詳細図
Enlarged detail A

※1 取付けモータにより変化する場合があります

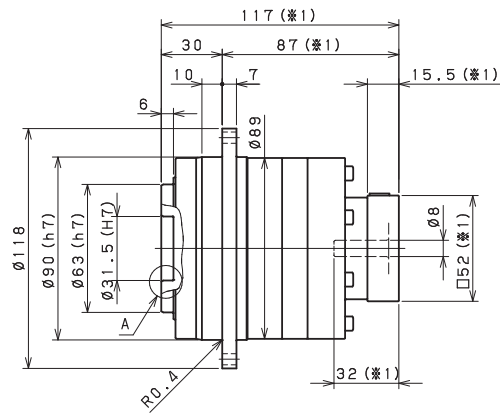
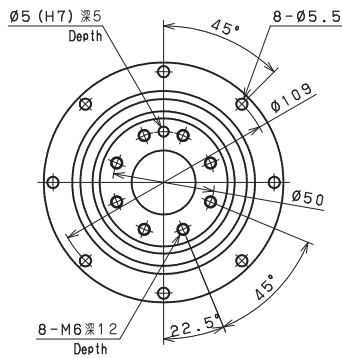
※2 モータ軸径が入力軸径と異なる場合は、
ブッシングが挿入されます

※1 Length will vary depending on motor.

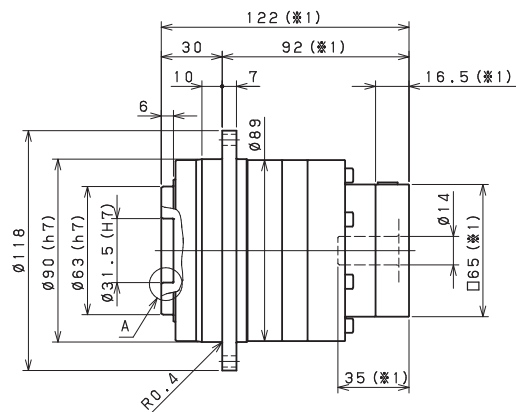
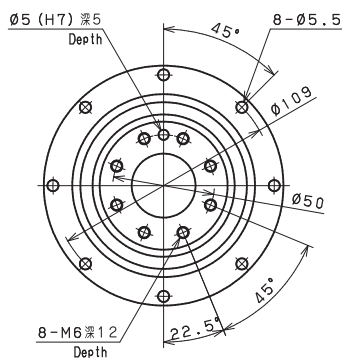
※2 Bushing will be inserted to adapt to motor shaft.

VRT-090C 2段 2stage

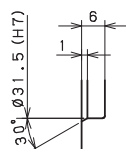
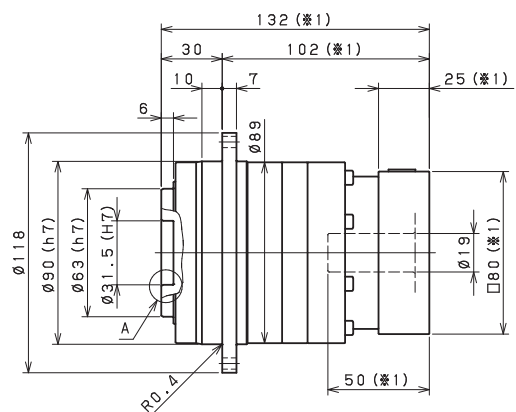
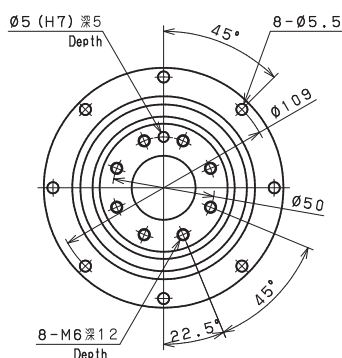
入力軸内径 Input shaft bore $\leq \phi 8$



入力軸内径 Input shaft bore $\leq \phi 14$



入力軸内径 Input shaft bore $\leq \phi 19$



A部詳細図
Enlarged detail A

※1 取付けモータにより変化する場合があります

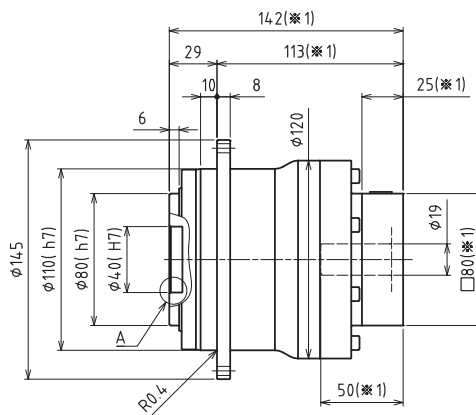
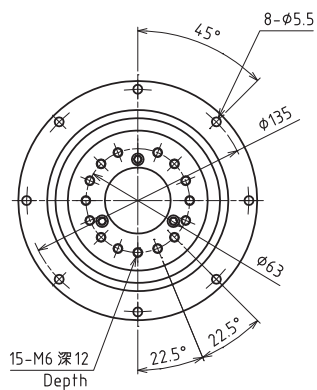
※2 モータ軸径が入力軸径と異なる場合は、
ブッシングが挿入されます

※1 Length will vary depending on motor.

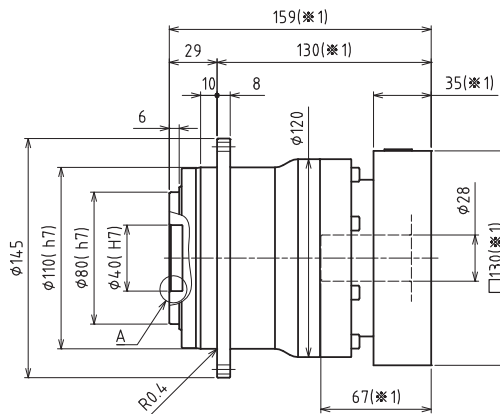
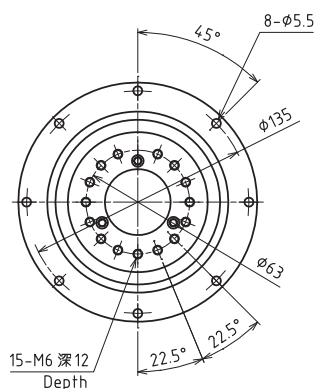
※2 Bushing will be inserted to adapt to motor shaft.

VRT-110C 1段 1stage

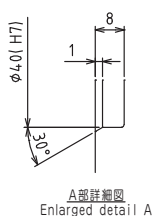
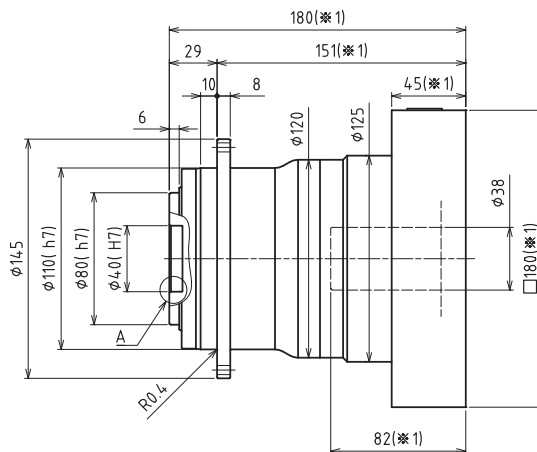
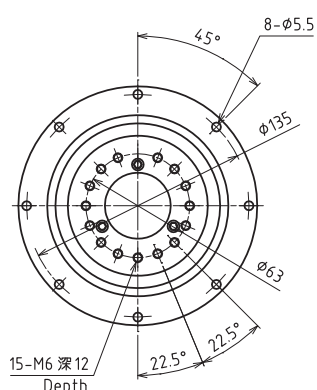
入力軸内径 Input shaft bore $\leq \phi 19$



入力軸内径 Input shaft bore $\leq \phi 28$



入力軸内径 Input shaft bore $\leq \phi 38$



※1 取付けモータにより変化する場合があります

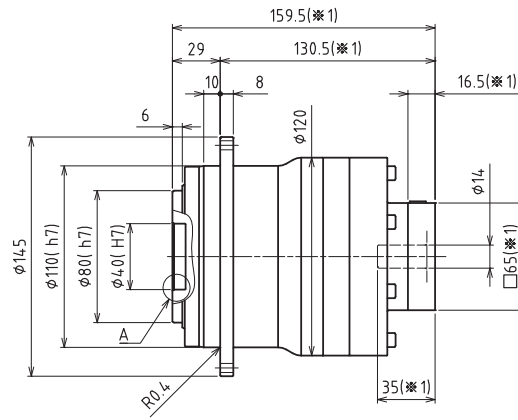
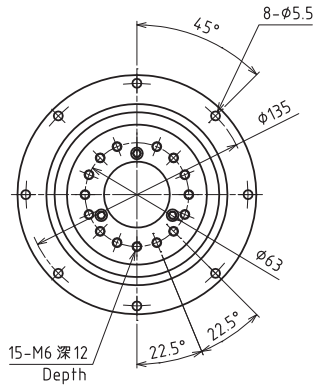
※2 モータ軸径が入力軸径と異なる場合は、ブッシングが挿入されます

※1 Length will vary depending on motor.

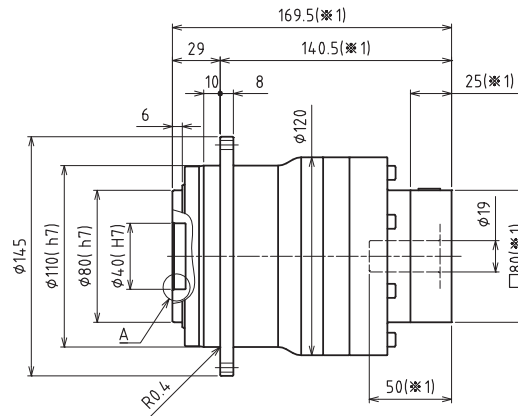
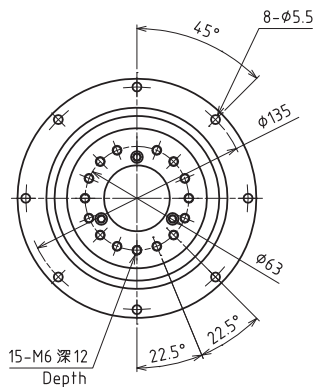
※2 Bushing will be inserted to adapt to motor shaft.

VRT-110C 2段 2stage

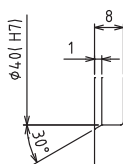
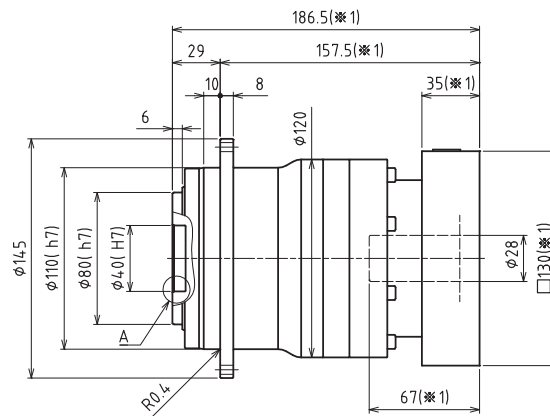
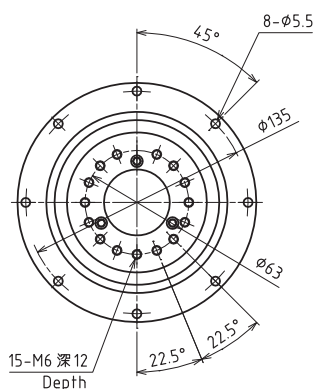
入力軸内径 Input shaft bore $\leq \phi 14$



入力軸内径 Input shaft bore $\leq \phi 19$



入力軸内径 Input shaft bore $\leq \phi 28$



A部詳細図
Enlarged detail A

※1 取付けモータにより変化する場合があります

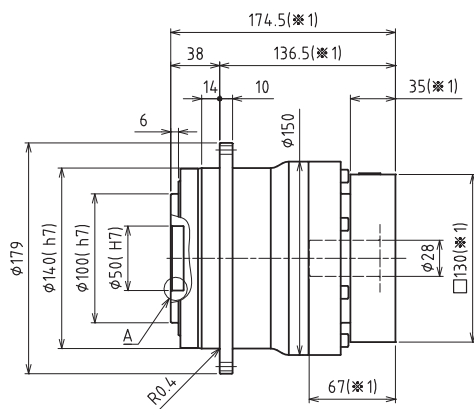
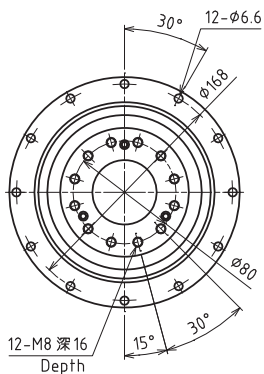
※2 モータ軸径が入力軸径と異なる場合は、ブッシングが挿入されます

※1 Length will vary depending on motor.

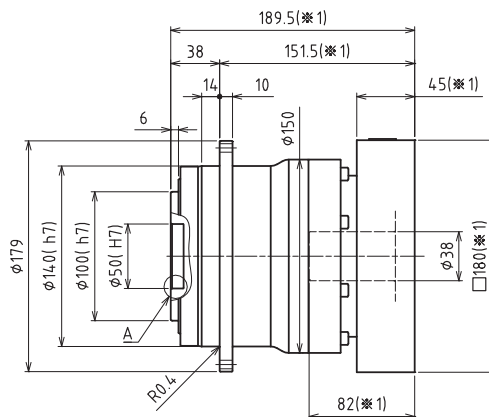
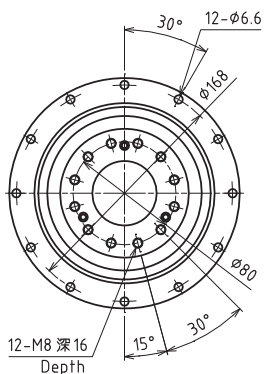
※2 Bushing will be inserted to adapt to motor shaft.

VRT-140C 1段 1stage

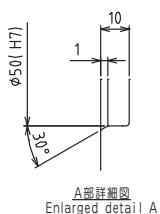
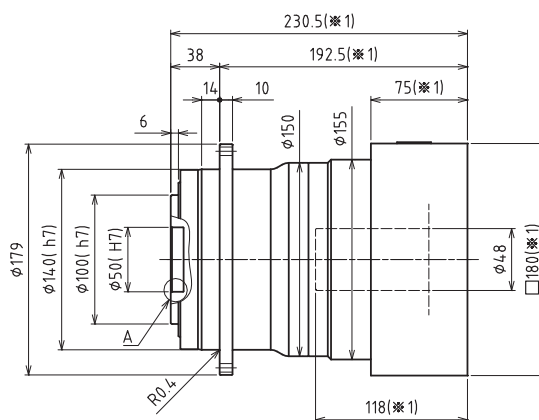
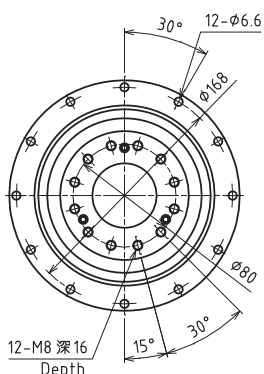
入力軸内径 Input shaft bore $\leq \phi 28$



入力軸内径 Input shaft bore $\leq \phi 38$



入力軸内径 Input shaft bore $\leq \phi 48$



A部詳細図
Enlarged detail A

※1 取付けモータにより変化する場合があります

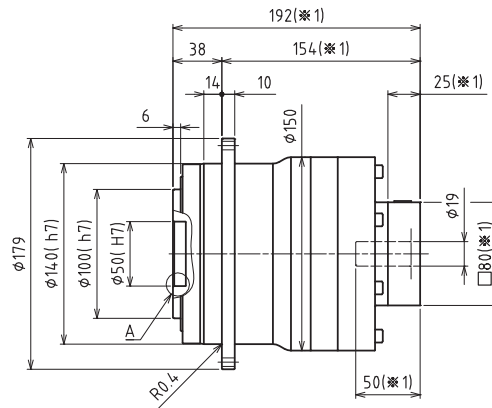
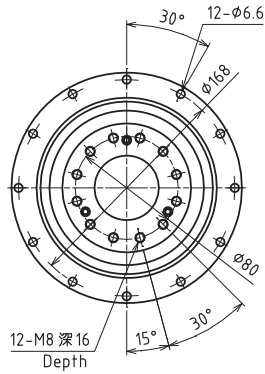
※2 モータ軸径が入力軸径と異なる場合は、ブッシングが挿入されます

※1 Length will vary depending on motor.

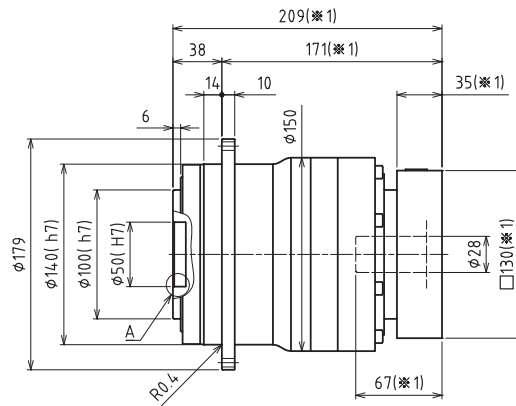
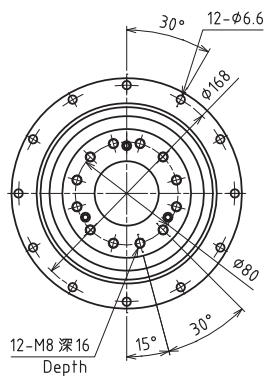
※2 Bushing will be inserted to adapt to motor shaft.

VRT-140C 2段 2stage

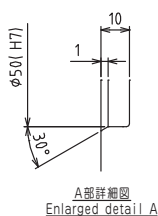
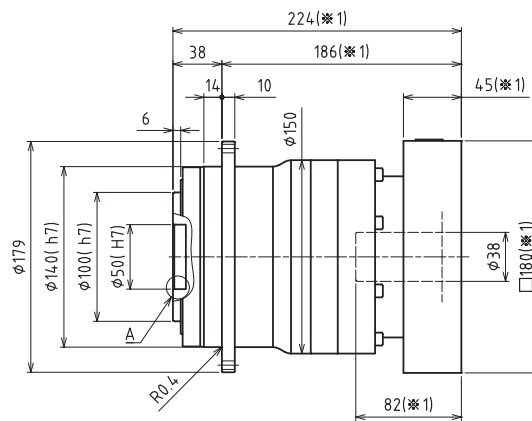
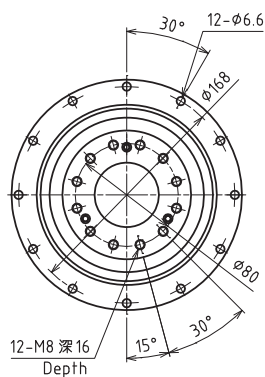
入力軸内径 Input shaft bore $\leq \phi 19$



入力軸内径 Input shaft bore $\leq \phi 28$



入力軸内径 Input shaft bore $\leq \phi 38$



※1 取付けモータにより変化する場合があります

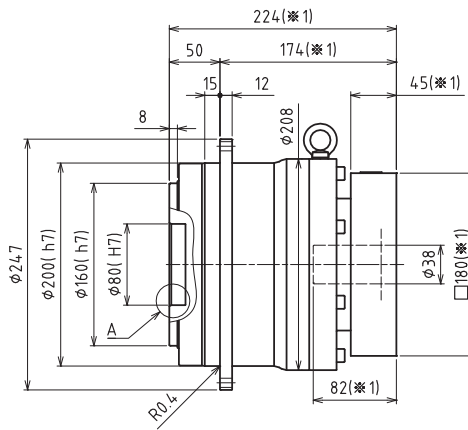
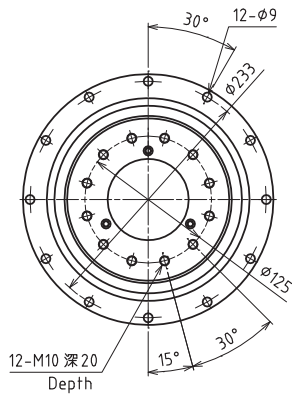
※2 モータ軸径が入力軸径と異なる場合は、ブッシングが挿入されます

※1 Length will vary depending on motor.

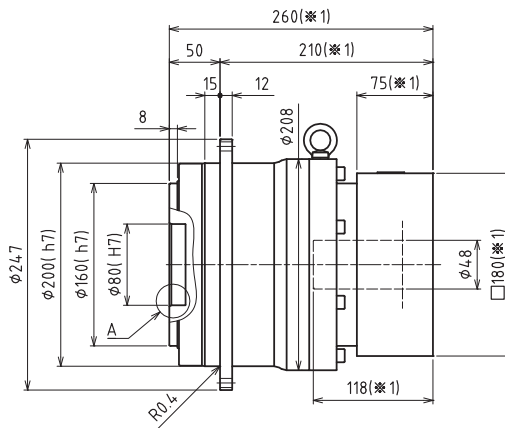
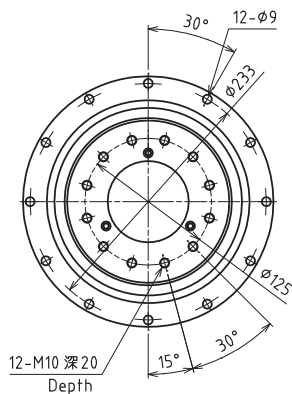
※2 Bushing will be inserted to adapt to motor shaft.

VRT-200C 1段 1stage

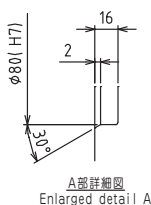
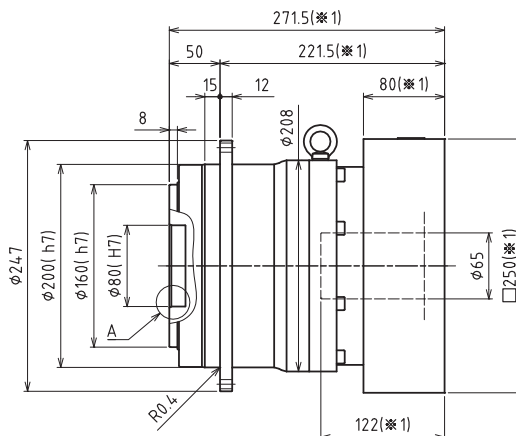
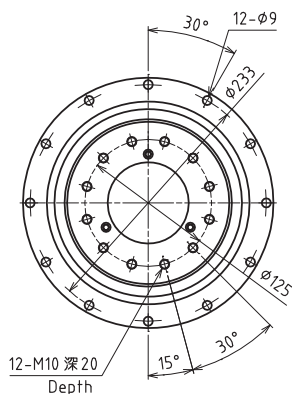
入力軸内径 Input shaft bore $\leq \phi 38$



入力軸内径 Input shaft bore $\leq \phi 48$



入力軸内径 Input shaft bore $\leq \phi 65$



A部詳細図
Enlarged detail A

※1 取付けモータにより変化する場合があります

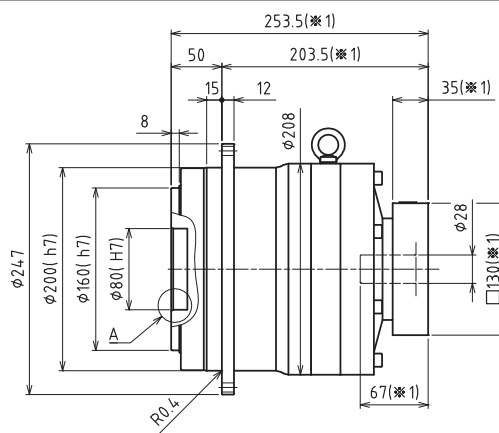
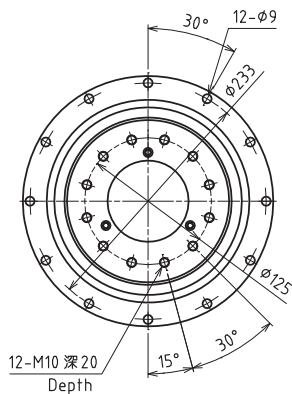
※2 モータ軸径が入力軸径と異なる場合は、
ブッシングが挿入されます

※1 Length will vary depending on motor.

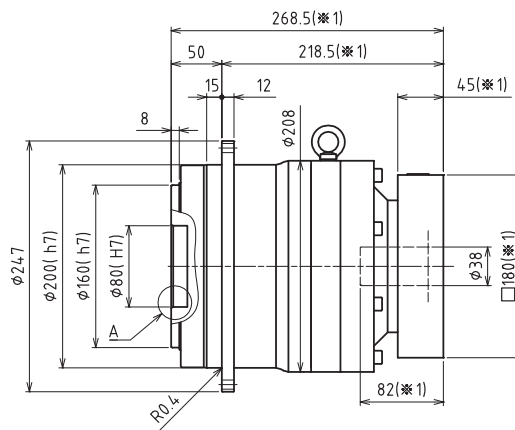
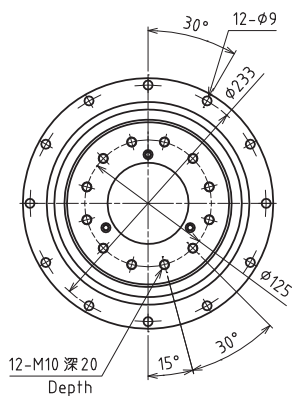
※2 Bushing will be inserted to adapt to motor shaft.

VRT-200C 2段 2stage

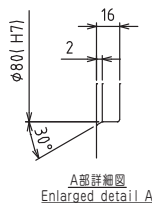
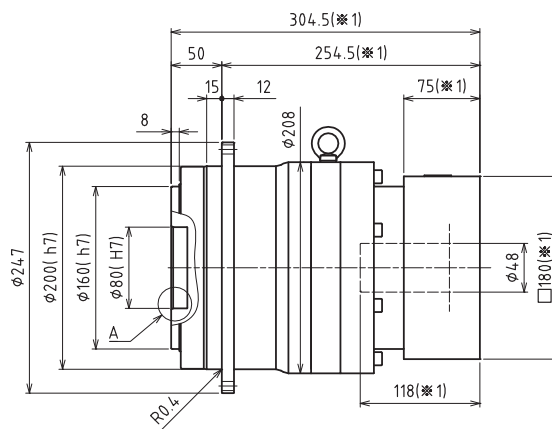
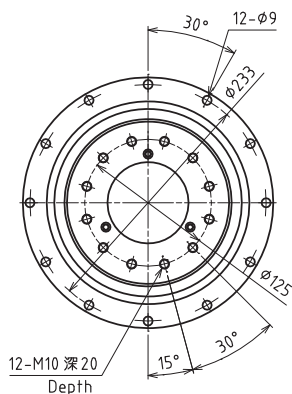
入力軸内径 Input shaft bore $\leq \phi 28$



入力軸内径 Input shaft bore $\leq \phi 38$



入力軸内径 Input shaft bore $\leq \phi 48$



A部詳細図
Enlarged detail A

※1 取付けモータにより変化する場合があります

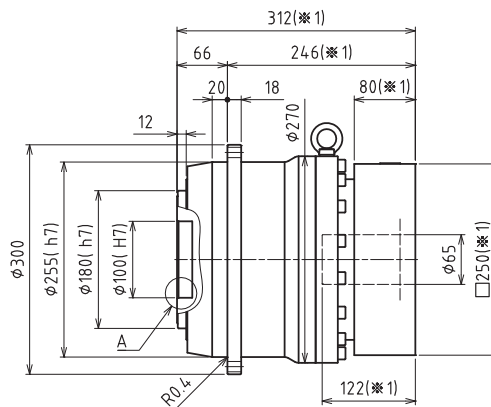
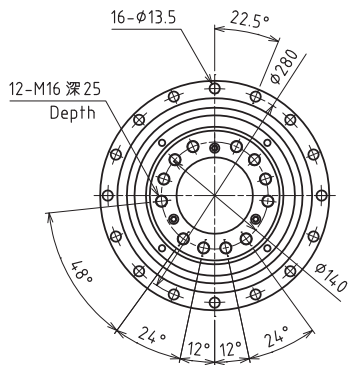
※2 モータ軸径が入力軸径と異なる場合は、ブッシングが挿入されます

※1 Length will vary depending on motor.

※2 Bushing will be inserted to adapt to motor shaft.

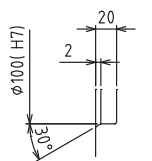
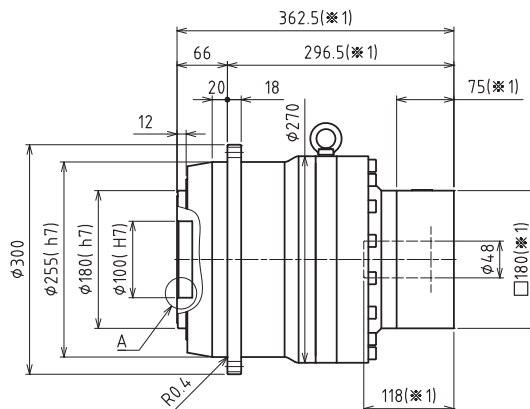
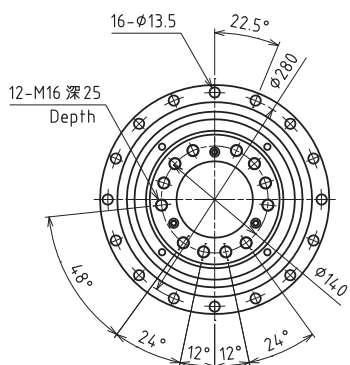
VRT-255C 1段 1stage

入力軸内径 Input shaft bore $\leq \phi 65$



VRT-255C 2段 2stage

入力軸内径 Input shaft bore $\leq \phi 48$

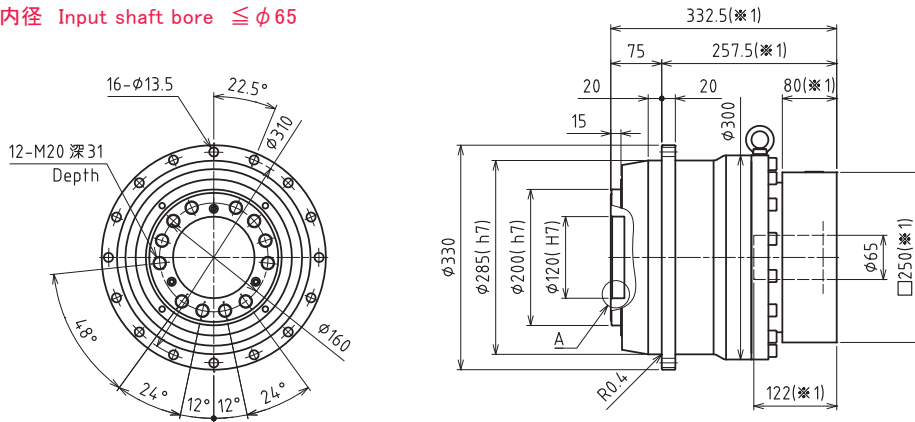


A部詳細図
Enlarged detail A

- ※1 取付けモータにより変化する場合があります
- ※2 モータ軸径が入力軸径と異なる場合は、
ブッシングが挿入されます
- ※1 Length will vary depending on motor.
- ※2 Bushing will be inserted to adapt to motor shaft.

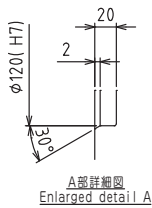
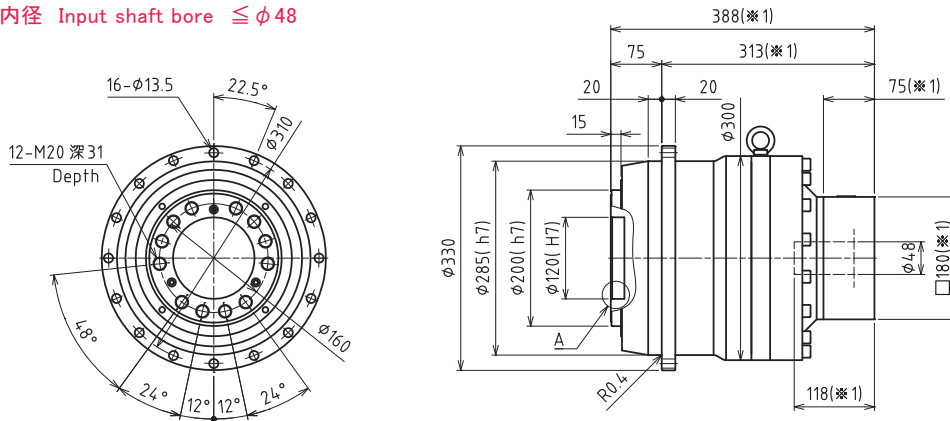
VRT-285C 1段 1stage

入力軸内径 Input shaft bore $\leq \phi 65$



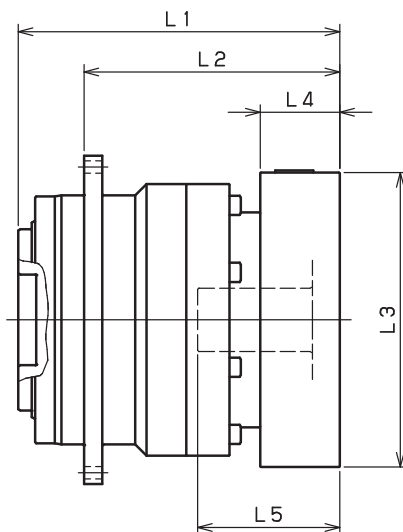
VRT-285C 2段 2stage

入力軸内径 Input shaft bore $\leq \phi 48$



- ※1 取付けモータにより変化する場合があります
- ※2 モータ軸径が入力軸径と異なる場合は、ブッシングが挿入されます
- ※1 Length will vary depending on motor.
- ※2 Bushing will be inserted to adapt to motor shaft.

VRT-064C



型式 Model number	** : アダプタ記号 ** : Adapter code	1段 Single					2段 Double				
		L1	L2	L3	L4	L5	L1	L2	L3	L4	L5
VRT-064C-□-□-8** (入力軸内径 ≤ φ8 Input shaft bore)	AA・AC・AD・AF・AG	79	59.5	□52	15.5	32	98	78.5	□52	15.5	32
	AB・AE・AH・AJ・AK	84	64.5	□52	20.5	37	103	83.5	□52	20.5	37
	BA・BB・BD・BE	79	59.5	□60	15.5	32	98	78.5	□60	15.5	32
	BC・BF	84	64.5	□60	20.5	37	103	83.5	□60	20.5	37
	CA	84	64.5	□70	20.5	37	103	83.5	□70	20.5	37
VRT-064C-□-□-14** (入力軸内径 ≤ φ14 Input shaft bore)	BA・BB・BD・BE・BF・BG・BJ・BK	82	62.5	□65	16.5	35	103	83.5	□65	16.5	35
	BC・BH・BM	87	67.5	□65	21.5	40	108	88.5	□65	21.5	40
	BL	92	72.5	□65	26.5	45	113	93.5	□65	26.5	45
	CA	82	62.5	□70	16.5	35	103	83.5	□70	16.5	35
	CB	87	67.5	□70	21.5	40	108	88.5	□70	21.5	40
	DA・DB・DC・DD・DF・DH	82	62.5	□80	16.5	35	103	83.5	□80	16.5	35
	DE	87	67.5	□80	21.5	40	108	88.5	□80	21.5	40
	DG	92	72.5	□80	26.5	45	113	93.5	□80	26.5	45
	EA・EB・EC	82	62.5	□90	16.5	35	103	83.5	□90	16.5	35
	ED	92	72.5	□90	26.5	45	113	93.5	□90	26.5	45
	FA	82	62.5	□100	16.5	35	103	83.5	□100	16.5	35
	GA	82	62.5	□115	16.5	35	103	83.5	□115	16.5	35
VRT-064C-□-□-19** (入力軸内径 ≤ φ19 Input shaft bore)	DA・DB・DC	97	77.5	□80	25	50					
	DD	107	87.5	□80	35	60					
	DE	102	82.5	□80	30	55					
	EA	102	82.5	□90	30	55					
	EB	97	77.5	□90	25	50					
	EC	107	87.5	□90	35	60					
	FA	97	77.5	□100	25	50					
	FB	107	87.5	□100	35	60					
	GA・GC	102	82.5	□115	30	55					
	GB・GD	97	77.5	□115	25	50					
	HA	97	77.5	□130	25	50					
	HB	112	92.5	□130	40	65					
HC・HD・HE	102	82.5	□130	30	55						

※1 1段減速 : 1/4 ~ 1/10, 2段減速 : 1/16 ~ 1/100

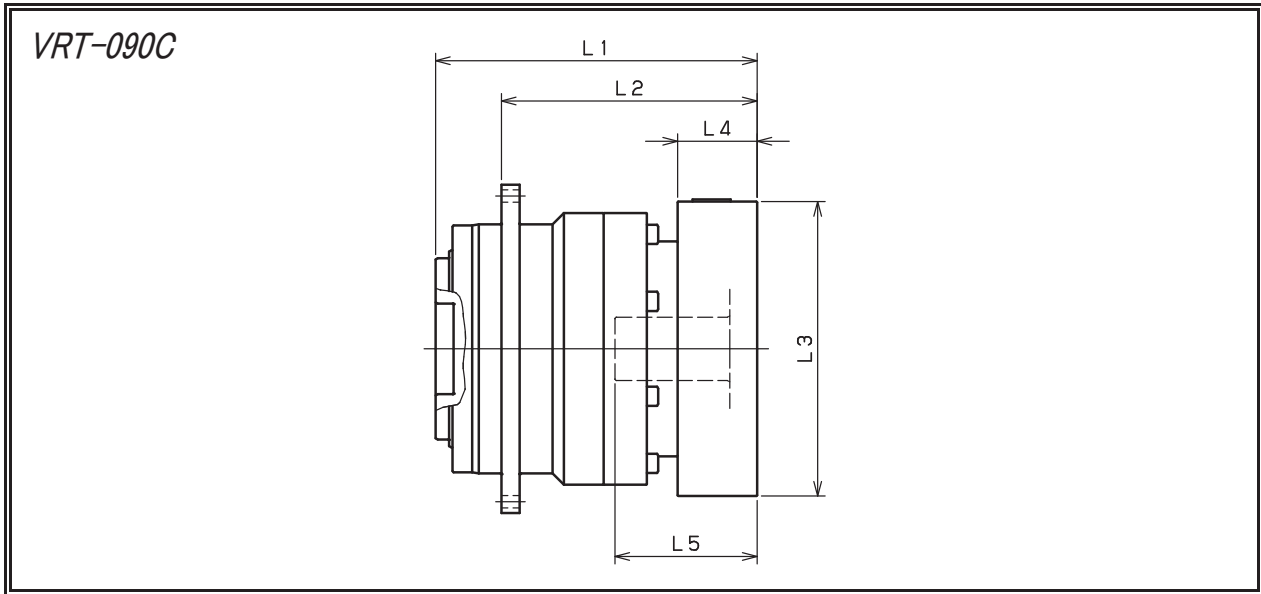
※2 モータ軸径が入力軸径と異なる場合は、ブッシングが挿入されます

※3 アダプタは代表です。詳細については選定ツールでご確認ください。

※1 Single reduction : 1/4 ~ 1/10, Double reduction : 1/16 ~ 1/100.

※2 Bushing will be inserted to adapt to motor shaft.

※3 The adapter is only for example. Please select the suitable adapter in the selection tool in our web site.



型式 Model number	** : アダプタ記号 ** : Adapter code	1段 Single					2段 Double				
		L1	L2	L3	L4	L5	L1	L2	L3	L4	L5
VRT-090C-□-□-8** (入力軸内径 ≤ φ8) Input shaft bore	AA・AC・AD・AF・AG	/	/	/	/	/	117	87	□52	15.5	32
	AB・AE・AH・AJ・AK	/	/	/	/	/	122	92	□52	20.5	37
	BA・BB・BD・BE	/	/	/	/	/	117	87	□60	15.5	32
	BC・BF	/	/	/	/	/	122	92	□60	20.5	37
	CA	/	/	/	/	/	122	92	□70	20.5	37
VRT-090C-□-□-14** (入力軸内径 ≤ φ14) Input shaft bore	BA・BB・BD・BE・BF・BG・BJ・BK	100	70	□65	16.5	35	122	92	□65	16.5	35
	BC・BH・BM	105	75	□65	21.5	40	127	97	□65	21.5	40
	BL	110	80	□65	26.5	45	132	102	□65	26.5	45
	CA	100	70	□70	16.5	35	122	92	□70	16.5	35
	CB	105	75	□70	21.5	40	127	97	□70	21.5	40
	DA・DB・DC・DD・DF・DH	100	70	□80	16.5	35	122	92	□80	16.5	35
	DE	105	75	□80	21.5	40	127	97	□80	21.5	40
	DG	110	80	□80	26.5	45	132	102	□80	26.5	45
	EA・EB・EC	100	70	□90	16.5	35	122	92	□90	16.5	35
	ED	110	80	□90	26.5	45	132	102	□90	26.5	45
	FA	100	70	□100	16.5	35	122	92	□100	16.5	35
	GA	100	70	□115	16.5	35	122	92	□115	16.5	35
VRT-090C-□-□-19** (入力軸内径 ≤ φ19) Input shaft bore	DA・DB・DC	110	80	□80	25	50	132	102	□80	25	50
	DD	120	90	□80	35	60	142	112	□80	35	60
	DE	115	85	□80	30	55	137	107	□80	30	55
	EA	115	85	□90	30	55	137	107	□90	30	55
	EB	110	80	□90	25	50	132	102	□90	25	50
	EC	120	90	□90	35	60	142	112	□90	35	60
	FA	110	80	□100	25	50	132	102	□100	25	50
	FB	120	90	□100	35	60	142	112	□100	35	60
	GA・GC	115	85	□115	30	55	137	107	□115	30	55
	GB・GD	110	80	□115	25	50	132	102	□115	25	50
	HA	110	80	□130	25	50	132	102	□130	25	50
	HB	125	95	□130	40	65	147	117	□130	40	65
HC・HD・HE	115	85	□130	30	55	137	107	□130	30	55	
VRT-090C-□-□-28** (入力軸内径 ≤ φ28) Input shaft bore	FA・FB・FC	127	97	□100	35	67	/	/	/	/	/
	GA・GB・GC・GD・GE・GF・GG	127	97	□115	35	67	/	/	/	/	/
	HA・HC・HD	127	97	□130	35	67	/	/	/	/	/
	HB	137	107	□130	45	77	/	/	/	/	/
	JA・JB・JC	127	97	□150	35	67	/	/	/	/	/
	KA・KB	127	97	□180	35	67	/	/	/	/	/
	KD	137	107	□180	45	77	/	/	/	/	/
	LA	127	97	□200	35	67	/	/	/	/	/
MA	127	97	□220	35	67	/	/	/	/	/	

※1 1段減速 : 1/4 ~ 1/10、2段減速 : 1/16 ~ 1/100

※2 モータ軸径が入力軸径と異なる場合は、ブッシングが挿入されます

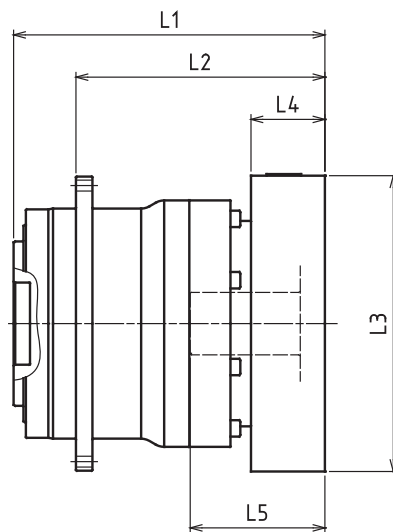
※3 アダプタは代表です。詳細については選定ツールでご確認ください。

※1 Single reduction : 1/4 ~ 1/10, Double reduction : 1/16 ~ 1/100.

※2 Bushing will be inserted to adapt to motor shaft.

※3 The adapter is only for example. Please select the suitable adapter in the selection tool in our web site.

VRT-110C



型式 Model number	**: アダプタ記号 **: Adapter code	1段 Single					2段 Double				
		L1	L2	L3	L4	L5	L1	L2	L3	L4	L5
VRT-110C-□-□-14** (入力軸内径 ≤ φ14 Input shaft bore)	BA・BB・BD・BE・BF・BG・BJ・BK	/	/	/	/	/	159.5	130.5	□65	16.5	35
	BC・BH・BM	/	/	/	/	/	164.5	135.5	□65	21.5	40
	BL	/	/	/	/	/	169.5	140.5	□65	26.5	45
	CA	/	/	/	/	/	159.5	130.5	□70	16.5	35
	CB	/	/	/	/	/	164.5	135.5	□70	21.5	40
	DA・DB・DC・DD・DF・DH	/	/	/	/	/	159.5	130.5	□80	16.5	35
	DE	/	/	/	/	/	164.5	135.5	□80	21.5	40
	DG	/	/	/	/	/	169.5	140.5	□80	26.5	45
	EA・EB・EC	/	/	/	/	/	159.5	130.5	□90	16.5	35
	ED	/	/	/	/	/	169.5	140.5	□90	26.5	45
	FA	/	/	/	/	/	159.5	130.5	□100	16.5	35
	GA	/	/	/	/	/	159.5	130.5	□115	16.5	35
VRT-110C-□-□-19** (入力軸内径 ≤ φ19 Input shaft bore)	DA・DB・DC	142	113	□80	25	50	169.5	140.5	□80	25	50
	DD	152	123	□80	35	60	179.5	150.5	□80	35	60
	DE	147	118	□80	30	55	174.5	145.5	□80	30	55
	EA	147	118	□90	30	55	174.5	145.5	□90	30	55
	EB	142	113	□90	25	50	169.5	140.5	□90	25	50
	EC	152	123	□90	35	60	179.5	150.5	□90	35	60
	FA	142	113	□100	25	50	169.5	140.5	□100	25	50
	FB	152	123	□100	35	60	179.5	150.5	□100	35	60
	GA・GC	147	118	□115	30	55	174.5	145.5	□115	30	55
	GB・GD	142	113	□115	25	50	169.5	140.5	□115	25	50
	HA	142	113	□130	25	50	169.5	140.5	□130	25	50
	HB	157	128	□130	40	65	184.5	155.5	□130	40	65
VRT-110C-□-□-28** (入力軸内径 ≤ φ28 Input shaft bore)	HC・HD・HE	147	118	□130	30	55	174.5	145.5	□130	30	55
	FA・FB・FC	159	130	□100	35	67	186.5	157.5	□100	35	67
	GA・GB・GC・GD・GE・GF・GG	159	130	□115	35	67	186.5	157.5	□115	35	67
	HA・HC・HD	159	130	□130	35	67	186.5	157.5	□130	35	67
	HB	169	140	□130	45	77	196.5	167.5	□130	45	77
	JA・JB・JC	159	130	□150	35	67	186.5	157.5	□150	35	67
	KA・KB	159	130	□180	35	67	186.5	157.5	□180	35	67
	KD	169	140	□180	45	77	196.5	167.5	□180	45	77
	LA	159	130	□200	35	67	186.5	157.5	□200	35	67
	MA	159	130	□220	35	67	186.5	157.5	□220	35	67
VRT-110C-□-□-38** (入力軸内径 ≤ φ38 Input shaft bore)	HA	180	151	□130	45	82	/	/	/	/	/
	HB	175	146	□130	40	77	/	/	/	/	/
	JA	180	151	□150	45	82	/	/	/	/	/
	KA・KB・KC	180	151	□180	45	82	/	/	/	/	/
	LA	180	151	□200	45	82	/	/	/	/	/
	LB	190	161	□200	55	92	/	/	/	/	/
	MA・MB	180	151	□220	45	82	/	/	/	/	/
	NA	180	151	□250	45	82	/	/	/	/	/

※1 1段減速：1/4～1/10、2段減速：1/16～1/100

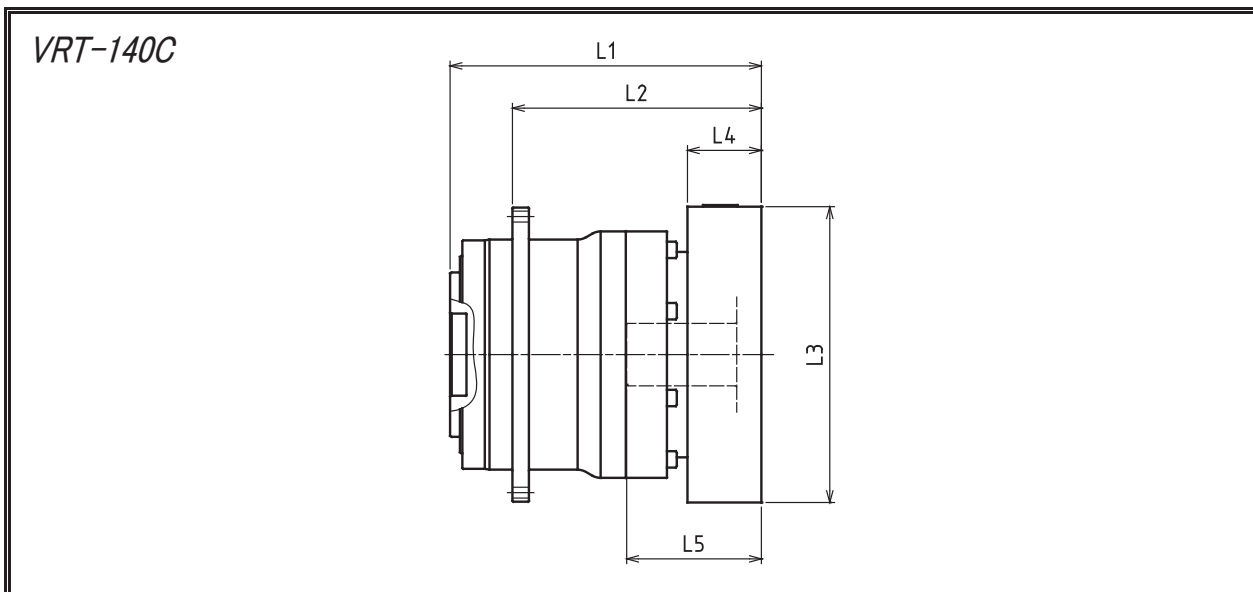
※2 モータ軸径が入力軸径と異なる場合は、ブッシングが挿入されます

※3 アダプタは代表です。詳細については選定ツールでご確認ください。

※1 Single reduction：1/4～1/10、Double reduction：1/16～1/100。

※2 Bushing will be inserted to adapt to motor shaft.

※3 The adapter is only for example. Please select the suitable adapter in the selection tool in our web site.



型式 Model number	** : アダプタ記号 ** : Adapter code	1段 Single					2段 Double				
		L1	L2	L3	L4	L5	L1	L2	L3	L4	L5
VRT-140C-□-□-19** (入力軸内径 ≤ φ19 Input shaft bore)	DA・DB・DC	/	/	/	/	/	192	154	□80	25	50
	DD	/	/	/	/	/	202	164	□80	35	60
	DE	/	/	/	/	/	197	159	□80	30	55
	EA	/	/	/	/	/	197	159	□90	30	55
	EB	/	/	/	/	/	192	154	□90	25	50
	EC	/	/	/	/	/	202	164	□90	35	60
	FA	/	/	/	/	/	192	154	□100	25	50
	FB	/	/	/	/	/	202	164	□100	35	60
	GA・GC	/	/	/	/	/	197	159	□115	30	55
	GB・GD	/	/	/	/	/	192	154	□115	25	50
	HA	/	/	/	/	/	192	154	□130	25	50
	HB	/	/	/	/	/	207	169	□130	40	65
HC・HD・HE	/	/	/	/	/	197	159	□130	30	55	
VRT-140C-□-□-28** (入力軸内径 ≤ φ28 Input shaft bore)	FA・FB・FC	174.5	136.5	□100	35	67	209	171	□100	35	67
	GA・GB・GC・GD・GE・GF・GG	174.5	136.5	□115	35	67	209	171	□115	35	67
	HA・HC・HD	174.5	136.5	□130	35	67	209	171	□130	35	67
	HB	184.5	146.5	□130	45	77	219	181	□130	45	77
	JA・JB・JC	174.5	136.5	□150	35	67	209	171	□150	35	67
	KA・KB	174.5	136.5	□180	35	67	209	171	□180	35	67
	KD	184.5	146.5	□180	45	77	219	181	□180	45	77
	LA	174.5	136.5	□200	35	67	209	171	□200	35	67
MA	174.5	136.5	□220	35	67	209	171	□220	35	67	
VRT-140C-□-□-38** (入力軸内径 ≤ φ38 Input shaft bore)	HA	189.5	151.5	□130	45	82	224	186	□130	45	82
	HB	184.5	146.5	□130	40	77	219	181	□130	40	77
	JA	189.5	151.5	□150	45	82	224	186	□150	45	82
	KA・KB・KC	189.5	151.5	□180	45	82	224	186	□180	45	82
	LA	189.5	151.5	□200	45	82	224	186	□200	45	82
	LB	199.5	161.5	□200	55	92	234	196	□200	55	92
	MA・MB	189.5	151.5	□220	45	82	224	186	□220	45	82
	NA	189.5	151.5	□250	45	82	224	186	□250	45	82
VRT-140C-□-□-48** (入力軸内径 ≤ φ48 Input shaft bore)	KB・KC	210.5	172.5	□180	55	98	/	/	/	/	/
	KA	230.5	192.5	□180	75	118	/	/	/	/	/
	LA	210.5	172.5	□200	55	98	/	/	/	/	/
	MA	210.5	172.5	□220	55	98	/	/	/	/	/
	MB	230.5	192.5	□220	75	118	/	/	/	/	/
	NA	230.5	192.5	□250	75	118	/	/	/	/	/
	PA	230.5	192.5	□280	75	118	/	/	/	/	/

※1 1段減速 : 1/4 ~ 1/10, 2段減速 : 1/16 ~ 1/100

※2 モータ軸径が入力軸径と異なる場合は、ブッシングが挿入されます

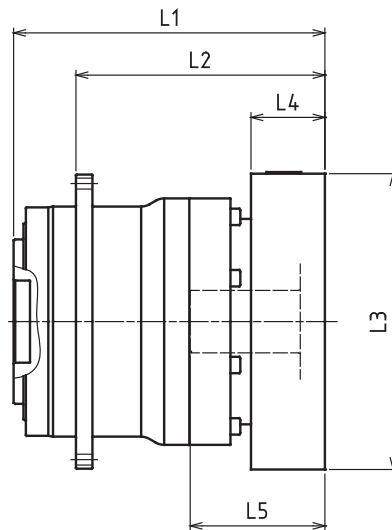
※3 アダプタは代表です。詳細については選定ツールでご確認ください。

※1 Single reduction : 1/4 ~ 1/10, Double reduction : 1/15 ~ 1/100.

※2 Bushing will be inserted to adapt to motor shaft.

※3 The adapter is only for example. Please select the suitable adapter in the selection tool in our web site.

VRT-200C



型式 Model number	**: アダプタ記号 **: Adapter code	1段 Single					2段 Double				
		L1	L2	L3	L4	L5	L1	L2	L3	L4	L5
VRT-200C-□-□-28** (入力軸内径 ≤ φ28 Input shaft bore)	FA・FB・FC	/	/	/	/	/	253.5	203.5	□100	35	67
	GA・GB・GC・GD・GE・GF・GG	/	/	/	/	/	253.5	203.5	□115	35	67
	HA・HC・HD	/	/	/	/	/	253.5	203.5	□130	35	67
	HB	/	/	/	/	/	263.5	213.5	□130	45	77
	JA・JB・JC	/	/	/	/	/	253.5	203.5	□150	35	67
	KA・KB	/	/	/	/	/	253.5	203.5	□180	35	67
	KD	/	/	/	/	/	263.5	213.5	□180	45	77
	LA	/	/	/	/	/	253.5	203.5	□200	35	67
	MA	/	/	/	/	/	253.5	203.5	□220	35	67
VRT-200C-□-□-38** (入力軸内径 ≤ φ38 Input shaft bore)	HA	224	174	□130	45	82	268.5	218.5	□130	45	82
	HB	219	169	□130	40	77	263.5	213.5	□130	40	77
	JA	224	174	□150	45	82	268.5	218.5	□150	45	82
	KA・KB・KC	224	174	□180	45	82	268.5	218.5	□180	45	82
	LA	224	174	□200	45	82	268.5	218.5	□200	45	82
	LB	234	184	□200	55	92	278.5	228.5	□200	55	92
	MA・MB	224	174	□220	45	82	268.5	218.5	□220	45	82
	NA	224	174	□250	45	82	268.5	218.5	□250	45	82
VRT-200C-□-□-48** (入力軸内径 ≤ φ48 Input shaft bore)	KB・KC	240	190	□180	55	98	284.5	234.5	□180	55	98
	KA	260	210	□180	75	118	304.5	254.5	□180	75	118
	LA	240	190	□200	55	98	284.5	234.5	□200	55	98
	MA	240	190	□220	55	98	284.5	234.5	□220	55	98
	MB	260	210	□220	75	118	304.5	254.5	□220	75	118
	NA	260	210	□250	75	118	304.5	254.5	□250	75	118
	PA	260	210	□280	75	118	304.5	254.5	□280	75	118
VRT-200C-□-□-65** (入力軸内径 ≤ φ65 Input shaft bore)	MA・MB・MC・MD	271.5	221.5	□220	80	122	/	/	/	/	/
	NA	271.5	221.5	□250	80	122	/	/	/	/	/
	PA	291.5	241.5	□280	100	142	/	/	/	/	/
	PB	301.5	251.5	□280	110	152	/	/	/	/	/
	QA	291.5	241.5	□320	100	142	/	/	/	/	/

※1 1段減速 : 1/4 ~ 1/10, 2段減速 : 1/16 ~ 1/100

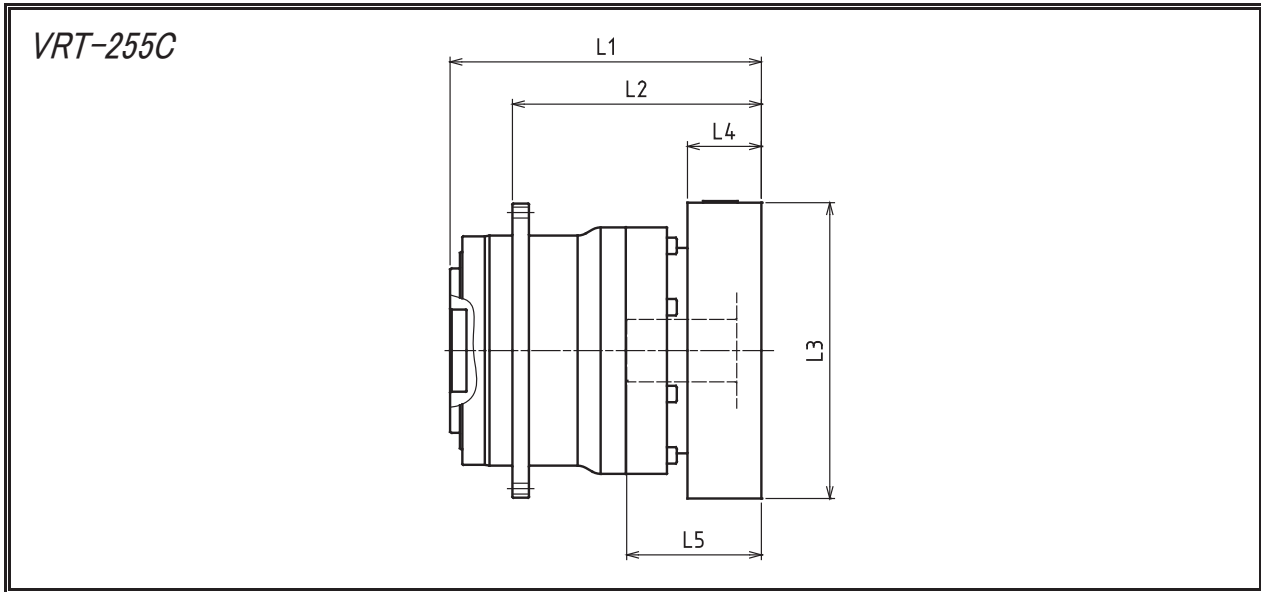
※2 モータ軸径が入力軸径と異なる場合は、ブッシングが挿入されます

※3 アダプタは代表です。詳細については選定ツールでご確認ください。

※1 Single reduction : 1/4 ~ 1/10, Double reduction : 1/16 ~ 1/100.

※2 Bushing will be inserted to adapt to motor shaft.

※3 The adapter is only for example. Please select the suitable adapter in the selection tool in our web site.



型式 Model number	** : アダプタ記号 ** : Adapter code	1段 Single					2段 Double				
		L1	L2	L3	L4	L5	L1	L2	L3	L4	L5
VRT-255C-□-□-48** (入力軸内径 ≤ φ48) Input shaft bore	KB・KC						342.5	276.5	□180	55	98
	KA						362.5	296.5	□180	75	118
	LA						342.5	276.5	□200	55	98
	MA						342.5	276.5	□220	55	98
	MB						362.5	296.5	□220	75	118
	NA						362.5	296.5	□250	75	118
	PA						362.5	296.5	□280	75	118
VRT-255C-□-□-65** (入力軸内径 ≤ φ65) Input shaft bore	MA・MB・MC・MD	312	246	□220	80	122					
	NA	312	246	□250	80	122					
	PA	332	266	□280	100	142					
	PB	342	276	□280	110	152					
	QA	332	266	□320	100	142					

※1 1段減速 : 1/4 ~ 1/10、2段減速 : 1/16 ~ 1/100

※2 モータ軸径が入力軸径と異なる場合は、ブッシングが挿入されます

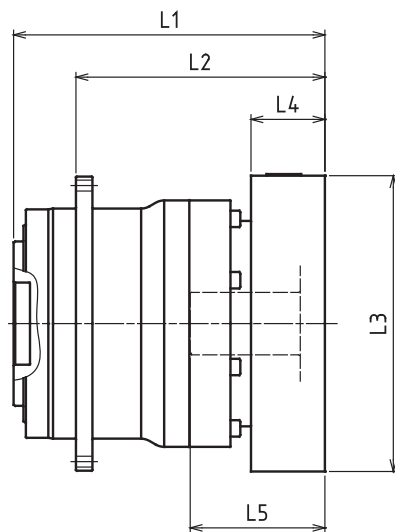
※3 アダプタは代表です。詳細については選定ツールでご確認ください。

※1 Single reduction : 1/4 ~ 1/10, Double reduction : 1/15 ~ 1/100.

※2 Bushing will be inserted to adapt to motor shaft.

※3 The adapter is only for example. Please select the suitable adapter in the selection tool in our web site.

VRT-285C



型式 Model number	**: アダプタ記号 **: Adapter code	1段 Single					2段 Double				
		L1	L2	L3	L4	L5	L1	L2	L3	L4	L5
VRT-285C-□-□-48** (入力軸内径 ≤ φ48) Input shaft bore	KB・KC	/	/	/	/	/	368	293	□180	55	98
	KA	/	/	/	/	/	388	313	□180	75	118
	LA	/	/	/	/	/	368	293	□200	55	98
	MA	/	/	/	/	/	368	293	□220	55	98
	MB	/	/	/	/	/	388	313	□220	75	118
	NA	/	/	/	/	/	388	313	□250	75	118
VRT-285C-□-□-65** (入力軸内径 ≤ φ65) Input shaft bore	PA	/	/	/	/	/	388	313	□280	75	118
	MA・MB・MC・MD	332.5	257.5	□220	80	122	/	/	/	/	/
	NA	332.5	257.5	□250	80	122	/	/	/	/	/
	PA	352.5	277.5	□280	100	142	/	/	/	/	/
	PB	362.5	287.5	□280	110	152	/	/	/	/	/
	QA	352.5	277.5	□320	100	142	/	/	/	/	/

※1 1段減速 : 1/4 ~ 1/10, 2段減速 : 1/16 ~ 1/100

※2 モータ軸径が入力軸径と異なる場合は、ブッシングが挿入されます

※3 アダプタは代表です。詳細については選定ツールでご確認ください。

※1 Single reduction : 1/4 ~ 1/10, Double reduction : 1/16 ~ 1/100.

※2 Bushing will be inserted to adapt to motor shaft.

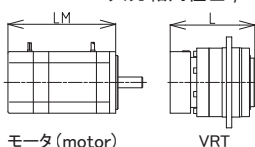
※3 The adapter is only for example. Please select the suitable adapter in the selection tool in our web site.

サイズ Frame size	段数 Stage	※1	※2	※3	周囲温度 Ambient temperature	※4
		バックラッシュ Backlash	ねじり剛性 Torsional rigidity	無負荷 ランニングトルク No load running torque		減速機許容 最高温度 Permitted housing temperature
		[arc-min]	[Nm/arc-min]	[Nm]		[°C]
VRT-042C	1段 Single	3	2	0.03	0-40	90
	2段 Double	5		0.01		
VRT-047C	1段 Single	3	2	0.03		
	2段 Double	5		0.01		
VRT-064C	1段 Single	3	3	0.08		
	2段 Double			0.04		
VRT-090C	1段 Single	3	10	0.17		
	2段 Double			0.05		
VRT-110C	1段 Single	3	31	0.77		
	2段 Double			0.17		
VRT-140C	1段 Single	3	60	1.0		
	2段 Double			0.54		
VRT-200C	1段 Single	3	175	1.9		
	2段 Double			1.3		
VRT-255C	1段 Single	3	550	2.5		
	2段 Double			1.0		
VRT-285C	1段 Single	3	850	2.7		
	2段 Double			0.6		

- ※1 トルク-ねじれ角度線図のゼロトルク部分
 ※2 トルク-ねじれ角度線図の直線(剛性)部分
 ※3 入力側を許容平均入力回転速度、無負荷で回転させるときに必要な入力側のトルク
 減速比(1段型): 1/10
 減速比(2段型): 1/70
 ※4 減速機が耐えられる最高温度
 連続運転の場合、負荷の大きさにより許容値を超える場合があるため強制冷却の準備が必要となります

(選定上のご注意)

- ※ 超低速回転領域のみでご使用される場合、減速機内部のグリース潤滑不良を生じることがございます。
 出力回転数1rpm以下で使用の際は、弊社までお問い合わせください。
 ※ 出力回転角度が小さい揺動運転の場合、動力伝達部の油膜形成に影響を及ぼすことがございます。
 出力回転角度120°以下でご使用の際は、弊社までお問い合わせください。
 ※ VRT-140C 枠~VRT-285C 枠において、減速機とモータの重量比(モータ/減速機)が2以上、又は、寸法比(LM/L)が3以上となる場合、使用条件によってはモータ側に振動が発生することがございます。
 補強等の処置を施してください。
 ※ 下記の機種におきまして、減速機とモータの重量比(モータ/減速機)、寸法比(LM/L)が0.8を同時に超える場合、モータ側に振動が発生することがございます。補強等の処置を施してください。
 ・VRT-140C 入力軸内径 ≤ φ 19 2段
 ・VRT-200C 入力軸内径 ≤ φ 28 2段



- ※1 Torque - part of the zero torque twist angle diagram
 ※2 Torque - twist angle of the straight line diagram (stiffness) part
 ※3 Average allowable input rotational speed input side, the input side of the torque required when rotating with no load
 Reduction ratio (single reduction): 1/10
 Reduction ratio (double reduction): 1/70
 ※4 The maximum temperature a reduction gear can withstand
 For continuous operation, it is necessary to prepare the forced cooling because it may exceed the allowable temperature depending on the size of the load

(Precautions on selection)

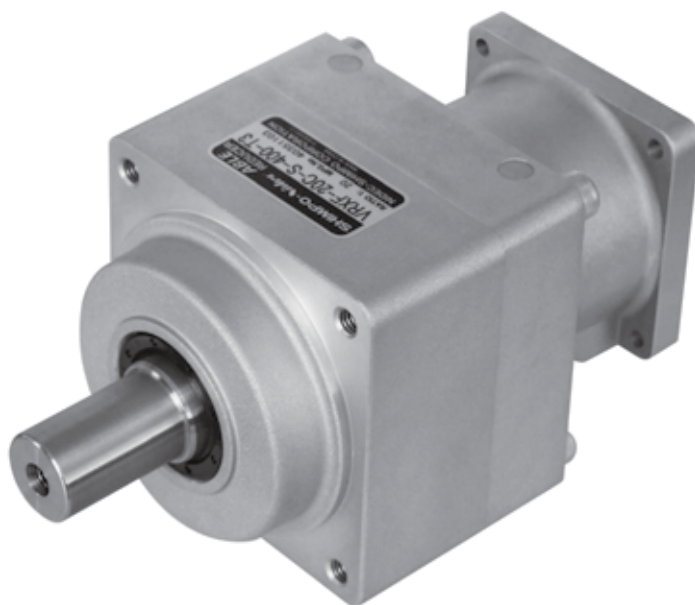
- ※ When using in very low speed, lack of lubrication may happen.
 Contact us when using at lower than 1 rpm at output.
 ※ When using in small radian movement, it can influence the oil film-forming of the power transmission part.
 Contact us when the gearbox is used at less than 120 degree radian.
 ※ For frame size VRT-140C to 285C, if the ratio of the weight (motor/gearbox) is over 2, or the ratio of the length (LM/L) is over 3, the servo motor can create certain vibration.
 In theses cases, make sure to reinforce the equipment.
 ※ If the ratios of the weight (motor/gearbox) and the length (LM/L) are both over 0.8, it can create certain vibration so make sure to reinforce the equipment.
 ・VRT-140C input bore ≤ φ 19 Double reduction
 ・VRT-200C input bore ≤ φ 28 Double reduction

For servo motor
ABLE REDUCER

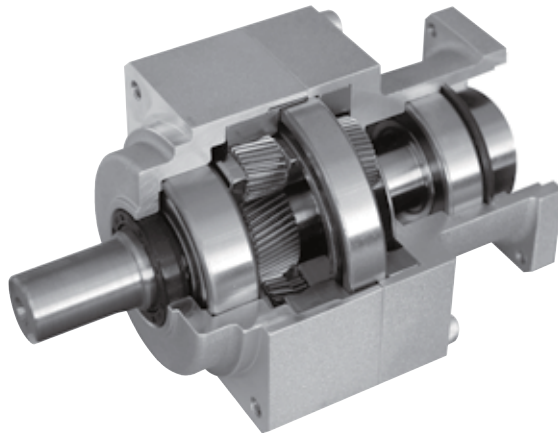
サーボモータ専用

エイブル減速機

VRXF Series



VRXF series

**新設計の歯車と総コロ式構造により伝達トルクアップ**

※当社従来比

Superior torque transmission by the newly designed gear profile and the roller bearings.

※compared with our current product

瞬時許容トルクは多くのサーボモータに対応する定格の350%まで対応 (E枠は300%まで対応)*Compatible with most servomotors' requirement with its peak allowable torque being up to 350% of the rated torque. (Up to 300% for E frame)***新しいはすば歯車の採用でさらに静音化**

※当社従来比

Further reduction of noise achieved with new helical gears.

※compared with our current product

高性能グリースの採用でより高効率*で漏油対策も万全

※当社従来比

Higher efficiency and leakage-free with high-performance grease.*

※compared with our current product

6,000rpmの高速入力にも対応*Capable to handle high input speed up to 6,000rpm.***VRSFシリーズと取付寸法は同じで互換が可能***Same dimension as our VRSF series and fully compatible and replaceable.***出力軸は、ご要望の多いストレート軸(キー溝レス)を標準化***Straight shaft output (no key groove) is standard equipped, corresponding to customer feedback.***ダイレクト結合方式とアダプタ・ブッシュ結合方式のいずれかで世界中のサーボモータに取付可能***Works with all servomotors built anywhere in the world, either attached directly or with adapter/bushing system.***IP65相当(オプション)**

防滴対応で、あらゆる環境下においても減速機の性能をフルに発揮します。

※オプションです

IP65 (optional)

Drip proof and fully utilizes the performance of the reducer under any environment.

※Optional

ダイレクトタイプ Direct type



型式 Model

VRXF - □ - 15C - S - 400

モータ容量が入る
Motor Capacity

※詳細はP94参照
※Refer to page 94, to more details

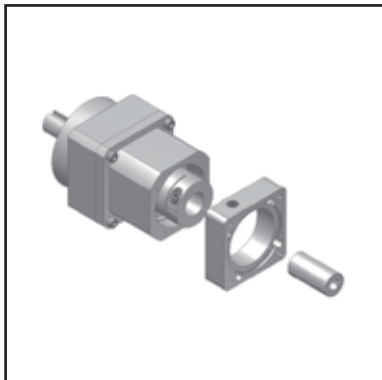
対応範囲

- ・入力回転速度3000rpm時にて、モータ容量50W～750W(サイズD枠まで)
- ・特定のモーターメカ、モータシリーズに対応
詳細は、選定ツールにてご確認ください。

"Cover range" Motors

- ・At Input speed 3000rpm, Motor capacity 50w～750w(Up to Frame D size)
- ・For certain motor maker, and series.
As to the details, go to the "online selection".

アダプタタイプ Adapter type



型式 Model

VRXF - □ - 15C - S - □

アダプタ、ブッシュコードが
入る
adapter, Bush code

※詳細はP98参照
※Refer to page 98, to more details

対応範囲

- ・入力回転速度3000rpm時にて、モータ容量50W～5000W
- ・国内、海外のモーターメカに対応
詳細は、選定ツールにてご確認ください。

"Cover range" Motors

- ・At Input speed 3000rpm, Motor capacity 50w～5000w
- ・For various kinds of Motor Maker, and series.
As to the details, go to the "online selection".

<減速機の選定について>

HPIに掲載しております「減速機選定ツール」からも減速機を選定していただけますので、ご活用ください。

HPアドレス

<http://www.nidec-shimpo.co.jp/>

<Servo Reducer Selection>

The "online selector" tool on our website.

Website

<http://www.nidec-shimpo.co.jp/>

■入力回転速度 3,000rpm Input speed : 3,000rpm

減速比 Ratio 容量(W) Capacity	1 段減速 (Single)			2 段減速 (Double)					
	1/3	1/5	1/9	1/15	1/20	1/25	1/35	1/45	1/81
50	B	B	B	B	B	B	B	C	C
100	B	B	B	B	B	B	C	C	D
200	B	B	C	C	C	C	C	D	E
400	B	C	C	C	C	C	D	E	
750	C	C	D	D	D	D	E	E	
1000	D	D	E	E	E	E			
1500	D	D	E	E					
2000	D	E	E	E					
2500	E	E	E						
3000	E	E	E						
3500	E	E							
4000	E	E							
4500	E								
5000	E								

※ダイレクトタイプは、 の範囲のみとなります (但し、指定モータシリーズのみ)

※ Choose direct type from area (only for certain motor series)

VRXF series (ダイレクトタイプ)

VRXF series (Direct type)

エイブル減速機 ABLE REDUCER

サーボモータ Servo motor

VR X F - [] - 15 C - S - 400 -

モータマッチング表(P97) 及び減速機選定ツールにて、選択ください。 Please select by Motor matching table (page 97) and Servo Reducer Selection Tool

タイプ
Type

適応サーボモータ容量(W)
Applicable servo motor capacity

出力方式 Output style
S: 出力軸キー無し Smooth shaft
K: 出力軸キー付き(オプション) Shaft with key (Optional)

サイズ Frame size
B、C、D

減速比 1段 Single : 3、5、9
Ratio 2段 Double : 15、20、25、35、45、81

バックラッシ Backlash specification
記号無し No Symbol : 標準 Standard
PB : 高精度型 High-precision
LB : ローバックラッシ型 Low-backlash

■バックラッシ量 Backlash

減速機サイズ Reducer frame size	VRX-□ (標準型) (Standard)	VRX-LB (ローバックラッシ型) (Low-Backlash)	VRX-PB (高精度型) (High-Precision)
B 枠 B frame	0.25°(15分 15 arc-minutes)	0.166°(10分 10 arc-minutes)	0.05°(3分 3 arc-minutes)
C 枠 C frame	0.25°(15分 15 arc-minutes)	0.08°(5分 5 arc-minutes)	0.05°(3分 3 arc-minutes)
D 枠 D frame	0.25°(15分 15 arc-minutes)	0.08°(5分 5 arc-minutes)	0.05°(3分 3 arc-minutes)

取付け方式と出力軸方向 Output specification
F : フランジ型 取付け方向自由 Flange Installation style is not limited
D : Dフランジ付型 取付け方向自由 D-flange, output adapter Installation style is not limited

シリーズ名 Series name
VRXシリーズ VRX Series

[モータとの締付け方式について]

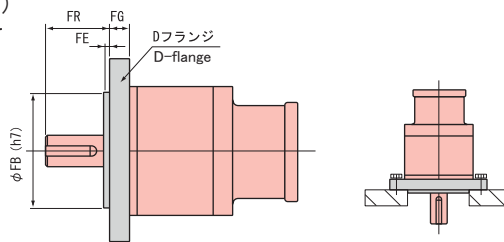
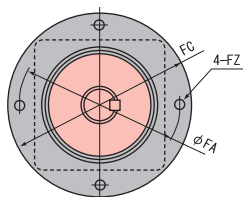
- ・モータ軸は、キー溝なし ストレート軸での取付けとなります。
- ・モータ軸がキー溝付の場合は、キーを取外して取付けください。
- ・モータ軸がDカットの場合はお問い合わせください。

[Mounting style to the motor]

- ・Motor output shaft is the smooth shaft without keyway.
- ・If the motor output shaft is with the keyway, remove the key from the shaft.
- ・If the motor output shaft has D shape cut, contact us.

エイブル減速機の呼称
Model name for ABLE reducer

■ Dフランジ付寸法図(オプション)
Optional D-flange output adapter



(単位 Unit : mm)

サイズ Frame size	FG	FR	FE	FB	FC	FA	FZ
B	8	24	3	50	75	65	6
C	12	33.5	3	72	110	95	7
D	13	48	5	90	134	115	8.8

※上図のような取付け時には、Dフランジ(別売)付をご指定ください。尚、Dフランジは後付けも可能です。
※As for the installation above, please purchase D-flange (option). D-flange is retrofittable.

■出力軸タップ
Output shaft tapping

B 枠 : M5 × 10 C 枠 : M6 × 12 D 枠 : M8 × 16
B frame: M5 × 10 C frame: M6 × 12 D frame: M8 × 16

VRXF series (ダイレクトタイプ)
VRXF series (Direct type)

標準型、LB (ローバックラッシュ) 型、PB (高精度) 型共、同じ仕様です。
Same specification applies to all types, Standard, Low-backlash, High-precision.

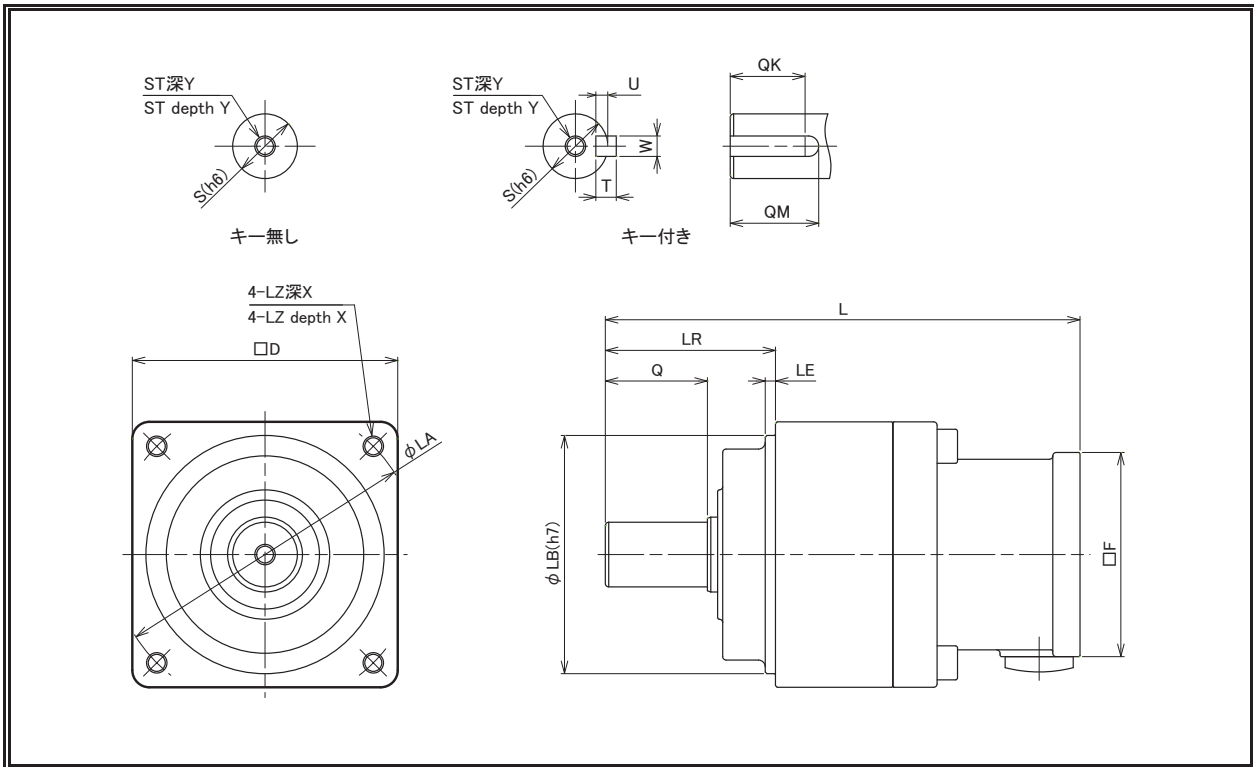
入力回転速度 3,000rpm の時 Input speed : 3,000rpm

減速比 Ratio	型 式 Model number					出力軸 回転速度 Output speed	許容平均 トルク Nominal output torque	許容最大 トルク Maximum output torque	許容 ラジアル荷重 Permitted radial load	許容 スラスト荷重 Permitted axial load	重量 Weight	慣性モーメント Moment of inertia
	機種 Model	減速比 Ratio	枠番 Frame number	出力 方式 Output style	モータ 容量 Motor capacity	[rpm]	[Nm]	[Nm]	[N]	[N]	[kg]	[kgcm ²]
1/3	VRXF	-3	B	-□	-50	1000	4.46	12.0	392	196	0.55	0.0888
	VRXF	-3	B	-□	-100	1000	4.46	12.0	392	196	0.55	0.0888
	VRXF	-3	B	-□	-200	1000	4.46	12.0	392	196	0.72	0.175
	VRXF	-3	B	-□	-400	1000	4.46	12.0	392	196	0.71	0.175
	VRXF	-3	C	-□	-750	1000	8.92	24.0	784	392	2.1	1.02
1/5	VRXF	-5	B	-□	-50	600	3.69	9.94	490	245	0.55	0.0604
	VRXF	-5	B	-□	-100	600	3.69	9.94	490	245	0.55	0.0604
	VRXF	-5	B	-□	-200	600	3.69	9.94	490	245	0.72	0.147
	VRXF	-5	C	-□	-400	600	15.0	40.3	980	490	1.7	0.370
	VRXF	-5	C	-□	-750	600	15.0	40.3	980	490	2.1	0.817
1/9	VRXF	-9	B	-□	-50	333	3.06	8.23	588	294	0.55	0.0497
	VRXF	-9	B	-□	-100	333	3.06	8.23	588	294	0.55	0.0497
	VRXF	-9	C	-□	-200	333	12.6	34.0	1180	588	1.7	0.273
	VRXF	-9	C	-□	-400	333	12.6	34.0	1180	588	1.7	0.273
	VRXF	-9	D	-□	-750	333	23.7	63.7	1470	735	3.4	0.755
1/15	VRXF	-15	B	-□	-50	200	5.23	14.1	784	392	0.7	0.0526
	VRXF	-15	B	-□	-100	200	5.23	14.1	784	392	0.7	0.0526
	VRXF	-15	C	-□	-200	200	21.1	56.7	1470	735	2.1	0.302
	VRXF	-15	C	-□	-400	200	21.1	56.7	1470	735	2.1	0.302
	VRXF	-15	D	-□	-750	200	39.5	106	1760	882	3.8	0.685
1/20	VRXF	-20	B	-□	-50	150	6.50	17.5	804	402	0.7	0.0517
	VRXF	-20	B	-□	-100	150	6.50	17.5	804	402	0.7	0.0517
	VRXF	-20	C	-□	-200	150	27.4	73.9	1570	785	2.1	0.296
	VRXF	-20	C	-□	-400	150	27.4	73.9	1570	785	2.1	0.296
	VRXF	-20	D	-□	-750	150	52.8	142	1910	955	3.8	0.664
1/25	VRXF	-25	B	-□	-50	120	8.15	21.9	882	441	0.7	0.0514
	VRXF	-25	B	-□	-100	120	8.15	21.9	882	441	0.7	0.0514
	VRXF	-25	C	-□	-200	120	34.3	92.4	1670	833	2.1	0.293
	VRXF	-25	C	-□	-400	120	34.3	92.4	1670	833	2.1	0.293
	VRXF	-25	D	-□	-750	120	65.9	177	2060	1030	3.8	0.658
1/35	VRXF	-35	B	-□	-50	85	4.99	13.4	882	441	0.7	0.0512
	VRXF	-35	C	-□	-100	85	20.2	54.3	1670	833	2.0	0.0853
	VRXF	-35	C	-□	-200	85	20.2	54.3	1670	833	2.1	0.291
	VRXF	-35	D	-□	-400	85	48.1	130	2060	1030	3.8	0.328
1/45	VRXF	-45	C	-□	-50	66	12.4	33.3	1670	833	2.0	0.0635
	VRXF	-45	C	-□	-100	66	12.4	33.3	1670	833	2.0	0.0635
	VRXF	-45	D	-□	-200	66	36.8	99.1	2060	1030	3.8	0.275
1/81	VRXF	-81	C	-□	-50	37	12.6	34.0	1670	833	2.0	0.0626
	VRXF	-81	D	-□	-100	37	23.1	62.3	2060	1030	3.6	0.0682

- ※1 表中の機種は、標準型、LB(ローバックラッシュ)型、PB(高精度)型すべてに対応しています。
- ※2 慣性モーメントは減速機(単体)入力軸換算の値を示します。
- ※3 許容最高入力回転速度は6,000rpm。許容平均入力回転速度は3,000rpmとなります。
- ※4 許容ラジアル荷重は出力軸の軸中央部での値を示します。
- ※5 許容スラスト荷重は出力軸芯に作用する時の値を示します。

- ※1 Models in the table are available in all three types; Standard, LB (Low-backlash), PB (High-precision).
- ※2 The moment of inertia is that of the input shaft.
- ※3 Maximum input speed is 6,000rpm. Nominal input speed is 3,000rpm.
- ※4 The allowable radial load is measured at the center of the output shaft length.
- ※5 Permitted thrust load value is at the center of the output shaft.

VRXF series (ダイレクトタイプ) VRXF series (Direct type)



■エイブル減速機同芯軸タイプ寸法表

ABLE reducer in-line shaft dimensions list

(単位 Unit : mm)

型式 Model number			全長 Overall length	出力軸 Output shaft									フランジ Flange						
サイズ Frame size	減速比 Ratio	モータ容量 Motor capacity	L	LR	S	ST	Y	Q	QM	QK	W×U	T	D	LB	LE	LA	LZ	X	F
B	3・5・9	50	99.5	32	12	M5	10	20	18	16	4 × 2.5	4	52	50	3	60	M5	12	40
	15・20・25・35	50	110																
	3・5・9	100	99.5																
	15・20・25	100	110																
	3・5	200	104.5																
3	400	60																	
C	45・81	50	142	50	19	M6	12	30	26	22	6 × 3.5	6	78	70	3	90	M6	20	60
	35・45	100																	
	9	200	139.5																
	15・20・25・35	200	150																
	5・9	400	139.5																
	15・20・25	400	150																
	3・5	750	143.5																
D	81	100	158	61	24	M8	16	40	35	30	8 × 4	7	98	90	5	115	M8	20	40
	45	200	165																60
	35	400																	
	9	750	158.5																80
	15・20・25	750	171																

※ 出力軸回転方向はモータ入力回転と同方向になります。

※ The output shaft rotates in the same direction as the motor.

■入力回転速度 3,000rpmの時 Input speed : 3,000rpm

モーターメーカー Motor manufacturer	モーターシリーズ Motor series	モーター容量 (W) Motor capacity (W)				
		50W	100W	200W	400W	750W
パナソニック(株) Panasonic	MSME	TYPE1				
	MSMD	TYPE1				
	MUMA	アダプタタイプ 8AC8 Adapter type		TYPE1		
(株)安川電機 Yaskawa Electric	SGMJV	TYPE3				
	SGMAV	TYPE3				
	SGMAS	TYPE2				
	SGM7J	TYPE3				
	SGM7A	TYPE3				
三菱電機(株) Mitsubishi Electric	HF-KP	TYPE3				
	HF-MP	TYPE3				
	HF-KN	TYPE3			-	
	HC-PQ	TYPE3			-	
	HC-KQ	TYPE3			-	
	HC-KFS	TYPE3				
	HC-MFS	TYPE3				
	HG-KR	TYPE3				
	HG-MR	TYPE3				
	オムロン(株) Omron	R88M-K (200V)	TYPE3		TYPE1	
R88M-K (400V)		TYPE3		TYPE1		アダプタタイプ 19FB19 Adapter type
R88M-G		TYPE3		TYPE1		
R88M-W		TYPE2				
R7M-A		TYPE2				
R7M-Z		-	TYPE2			
富士電機機器制御(株) Fuji Electric	GYS ※	TYPE2				
	GYC	-	アダプタタイプ 8BE8 Adapter type	アダプタタイプ 14DF14 Adapter type	アダプタタイプ 19FA16 Adapter type	
山洋電気(株) Sanyo Denki	P30B	TYPE3				TYPE2
	Q1	TYPE3				アダプタタイプ 19DB16 Adapter type
(株)キーエンス Keyence	SV	TYPE3				
	MV	TYPE3				アダプタタイプ 19DB16 Adapter type
東芝機械(株) Toshiba Machine	VLBSV-Z ※	アダプタタイプ 8AG8 Adapter type		TYPE3		
	VLBSV-ZA ※	アダプタタイプ 8AG8 Adapter type		TYPE3		
	VLBST-Z	アダプタタイプ 8AG8 Adapter type		TYPE3		
多摩川精機(株) Tamagawa Seiki	TBL-i ※	TYPE3				
	TBL-i II ※	TYPE3				
	TBL-i IV TSM3102/3104/3202/ 3204/3304	TYPE3				
	TBL-i IV TSM3201/3301/3302	-	アダプタタイプ 14BK14 Adapter type	アダプタタイプ 19DC19 Adapter type	-	
日機電装(株) Nikki Denso	NA80 ※	TYPE3				
	NA70 ※	TYPE3				-
	NA50	TYPE1				-
(株)三明 Sanmei	TS ※	TYPE3				
	SS ※	TYPE3				
(株)日立産機システム Hitachi Industrial Equipment Systems	ADMA	TYPE3				
三木プーリー(株) Miki Pulley	SA3	TYPE1				

注1 オイルシール無しと寸法が異なる場合、オイルシール付モータ取付はアダプタ対応となります。
注2 モーター軸がDカット、テーパタイプのは別途お問い合わせください。
注3 モーター容量(対応表※のモータ)と減速比の組み合わせにより、瞬間最大出力トルク時に発生スラスト力がサーボモータ許容スラスト力をこえる場合がありますのでご注意ください。
注4 1,000W以上のモータは、アダプタ対応となります。
注5 クランプ締付け方式のみのマッチング表となります。

Note 1 Mounting of oil-seal motors different from non-oil-sealed motors in dimension can be supported by the adapter. For details, contact us.
Note 2 Contact us separately for motors with a D-cut motor shaft or tapered motor shaft.
Note 3 Please note that generated thrust force may exceed the allowable servo motor thrust force at the instantaneous maximum output torque due to combination of the motor capacity (motor with ※ in the correspondence table) and reduction ratio.
Note 4 Motor of 1,000W or more can be supported by the adapter. For details, contact us.
Note 5 This is a matching table for a clamp tightening system only.

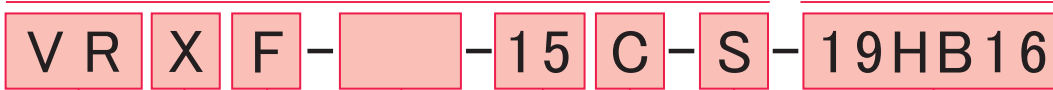
上記以外にも下記サーボモーターメーカー他、各社サーボモーターシリーズへの取付対応も致します。ホームページ上の選定ツールにて、マウントコードの確認ができます。不明な場合は、お問い合わせください。

VR reducers can attach to all brands of servo motors, including the following. Please contact our nearest sales branch or distributor.

VRXF series (アダプタタイプ)

VRXF series (Adapter type)

エイブル減速機 ABLE REDUCER



マウントコード(※1)
Mount code(※1)

出力方式 Output style
S: 出力軸キー無し Smooth shaft
K: 出力軸キー付き(オプション) Shaft with key (Optional)

サイズ Frame size
B、C、D、E

減速比 Ratio
1段 Single : 3、5、9
2段 Double : 15、20、25、35、45、81

バックラッシ Backlash specification
記号無し No Symbol : 標準 Standard
PB : 高精度型 High-precision
LB : ローバックラッシ型 Low-backlash

バックラッシ量 Backlash

減速機サイズ Reducer frame size	VRX-□ (標準型) (Standard)	VRX-LB (ローバックラッシ型) (Low-Backlash)	VRX-PB (高精度型) (High-Precision)
B枠 B frame	0.25°(15分 15 arc-minutes)	0.166°(10分 10 arc-minutes)	0.05°(3分 3 arc-minutes)
C枠 C frame	0.25°(15分 15 arc-minutes)	0.08°(5分 5 arc-minutes)	0.05°(3分 3 arc-minutes)
D枠 D frame	0.25°(15分 15 arc-minutes)	0.08°(5分 5 arc-minutes)	0.05°(3分 3 arc-minutes)
E枠 E frame	0.25°(15分 15 arc-minutes)	0.08°(5分 5 arc-minutes)	0.05°(3分 3 arc-minutes)

取付け方式と出力軸方向 Output specification
F : フランジ型 取付け方向自由
Flange Installation style is not limited

シリーズ名 VRXシリーズ
Series name VRX Series

エイブル減速機の呼称
Model name for ABLE reducer

※1 マウントコード

マウントコードは取付モータによって決まります。ホームページ上の選定ツールにて確認できます。不明な場合はお問い合わせください。

[モータとの締付け方式について]

- ・モータ軸は、キー溝なし ストレート軸での取付けとなります。
- ・モータ軸がキー溝付の場合は、キーを取外して取付けください。
- ・モータ軸がDカットの場合はお問い合わせください。

※1 Mount code

Mount code varies depending on the motor. Please refer to reducer selection tool or contact us for more information.

[Mounting style to the motor]

- ・Motor output shaft is the smooth shaft without keyway.
- ・If the motor output shaft is with the keyway, remove the key from the shaft.
- ・If the motor output shaft has D shape cut, contact us.

■出力軸タップ

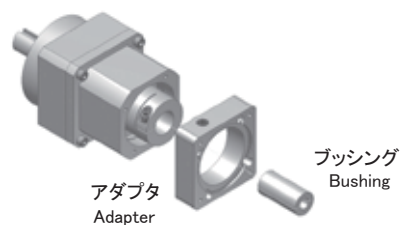
Output shaft tapping

B枠 : M5 × 10 C枠 : M6 × 12 D枠 : M8 × 16 E枠 : M10 × 20
B frame: M5 × 10 C frame: M6 × 12 D frame: M8 × 16 E frame: M10 × 20

アダプタタイプの特長

モータ取付け部品であるアダプタとブッシングを取替えるだけで世界の様々なモータに取付けが可能になります。

Shimpo's adapter flange motor mounting methodology allows for nearly limitless motor mounting options.



※アダプタ、ブッシングの仕組みを説明したイラストです。外観が異なる場合があります。

■選定ツール(日本語)

(<http://www.nidec-shimpo.co.jp/selection/jpn/>)

■Selection tool (English)

(<http://www.nidec-shimpo.co.jp/selection/eng/>)

VRXF series (アダプタタイプ) VRXF series (Adapter type)

VRXF-□-□B

入力回転速度 3,000rpm の時 Input speed : 3,000rpm ※1 ※2

枠番 Frame number	減速比 Ratio	許容平均トルク Nominal output torque	許容最大トルク Maximum output torque	許容平均入力回転速度 Nominal input speed	許容最高入力回転速度 Maximum input speed	許容ラジアル荷重 Permitted radial load	許容スラスト荷重 Permitted axial load
		[Nm]	[Nm]	[rpm]	[rpm]	[N]	[N]
B	3	4.46	12.0	3000	6000	392	196
	5	3.69	9.94	3000	6000	490	245
	9	3.06	8.23	3000	6000	588	294
	15	5.23	14.1	3000	6000	784	392
	20	6.50	17.5	3000	6000	804	402
	25	8.15	21.9	3000	6000	882	441
	35	4.99	13.4	3000	6000	882	441

※3 ※4

枠番 Frame number	減速比 Ratio	重量 [kg] Weight		慣性モーメント [kgcm ²] Moment of inertia	
		入力軸内径 Input Bore		入力軸内径 Input Bore	
		($\leq \phi 8$)	($\leq \phi 14$)	($\leq \phi 8$)	($\leq \phi 14$)
B	3	0.65	0.75	0.089	0.18
	5			0.060	0.15
	9			0.050	0.14
	15	0.87	0.95	0.057	0.14
	20			0.056	0.14
	25			0.055	0.14
	35			0.055	0.14

VRXF-□-□C

入力回転速度 3,000rpm の時 Input speed : 3,000rpm ※1 ※2

枠番 Frame number	減速比 Ratio	許容平均トルク Nominal output torque	許容最大トルク Maximum output torque	許容平均入力回転速度 Nominal input speed	許容最高入力回転速度 Maximum input speed	許容ラジアル荷重 Permitted radial load	許容スラスト荷重 Permitted axial load
		[Nm]	[Nm]	[rpm]	[rpm]	[N]	[N]
C	3	8.92	24.0	3000	6000	784	392
	5	15.0	40.3	3000	6000	980	490
	9	12.6	34.0	3000	6000	1180	588
	15	21.1	56.7	3000	6000	1470	735
	20	27.4	73.9	3000	6000	1570	785
	25	34.3	92.4	3000	6000	1670	833
	35	20.2	54.3	3000	6000	1670	833
	45	12.4	33.3	3000	6000	1670	833
	81	12.6	34.0	3000	6000	1670	833

※3 ※4

枠番 Frame number	減速比 Ratio	重量 [kg] Weight			慣性モーメント [kgcm ²] Moment of inertia		
		入力軸内径 Input Bore			入力軸内径 Input Bore		
		($\leq \phi 8$)	($\leq \phi 14$)	($\leq \phi 19$)	($\leq \phi 8$)	($\leq \phi 14$)	($\leq \phi 19$)
C	3	—	1.9	2.2	—	0.57	1.0
	5				—	0.37	0.82
	9				—	0.27	0.74
	15	2.1	2.3	—	0.145	0.30	—
	20				0.140	0.30	—
	25				0.137	0.29	—
	35				0.135	0.29	—
	45				0.113	0.27	—
	81				0.112	0.27	—

※1 許容ラジアル荷重は出力軸中央に作用する時の値を示します。
 ※2 許容スラスト荷重は出力軸芯に作用する時の値を示します。
 ※3 重量は減速比および入力軸寸法により若干異なります。
 ※4 慣性モーメントは減速機(単体)入力軸換算の値を示します。

※1 Permitted radial load is measured at the middle of the output shaft.
 ※2 Permitted thrust load is measured at the center of the output shaft.
 ※3 The weight varies slightly depending on the input bore size and reduction ratio.
 ※4 The moment of inertia is reflected to the input shaft of the reducer.

VRXF series (アダプタタイプ) VRXF series (Adapter type)

VRXF-□-□D

入力回転速度 3,000rpm の時 Input speed : 3,000rpm

枠番 Frame number	減速比 Ratio	許容平均トルク Nominal output torque	許容最大トルク Maximum output torque	許容平均入力回転速度 Nominal input speed	許容最高入力回転速度 Maximum input speed	許容ラジアル荷重 Permitted radial load	許容スラスト荷重 Permitted axial load
		[Nm]	[Nm]	[rpm]	[rpm]	[N]	[N]
D	3	23.8	64.1	3000	6000	882	441
	5	30.6	82.3	3000	6000	1080	539
	9	23.7	63.7	3000	6000	1470	735
	15	39.5	106	3000	6000	1760	882
	20	52.8	142	3000	6000	1910	955
	25	65.9	177	3000	6000	2060	1030
	35	48.1	130	3000	6000	2060	1030
	45	36.8	99.1	3000	6000	2060	1030
	81	23.1	62.3	3000	6000	2060	1030

※3

※4

枠番 Frame number	減速比 Ratio	重量[kg] Weight				慣性モーメント[kgcm ²] Moment of inertia			
		入力軸内径 Input Bore				入力軸内径 Input Bore			
		(≦φ8)	(≦φ14)	(≦φ19)	(≦φ28)	(≦φ8)	(≦φ14)	(≦φ19)	(≦φ28)
D	3	—	3.0	3.4	4.1	—	1.23	1.71	3.44
	5					—	0.55	1.04	2.76
	9					—	0.34	0.80	2.52
	15	3.8	3.9	4.2	5.0	—	0.36	0.82	2.54
	20					—	0.34	0.80	2.52
	25					—	0.33	0.79	2.51
	35					—	0.33	0.78	—
	45					—	0.28	0.73	—
81	0.12	0.27	0.73	—					

VRXF-□-□E

入力回転速度 3,000rpm の時 Input speed : 3,000rpm

枠番 Frame number	減速比 Ratio	許容平均トルク Nominal output torque	許容最大トルク Maximum output torque	許容平均入力回転速度 Nominal input speed	許容最高入力回転速度 Maximum input speed	許容ラジアル荷重 Permitted radial load	許容スラスト荷重 Permitted axial load
		[Nm]	[Nm]	[rpm]	[rpm]	[N]	[N]
E	3	57.3	132	3000	6000	1370	686
	5	73.8	171	3000	6000	1670	833
	9	95.6	221	3000	6000	1960	980
	15	119	274	3000	6000	2350	1180
	20	102	235	3000	6000	2500	1250
	25	85.0	196	3000	6000	2650	1320
	35	92.3	213	3000	6000	3430	1715
	45	119	274	3000	6000	3520	1760
	81	56.3	130	3000	6000	3530	1765

※3

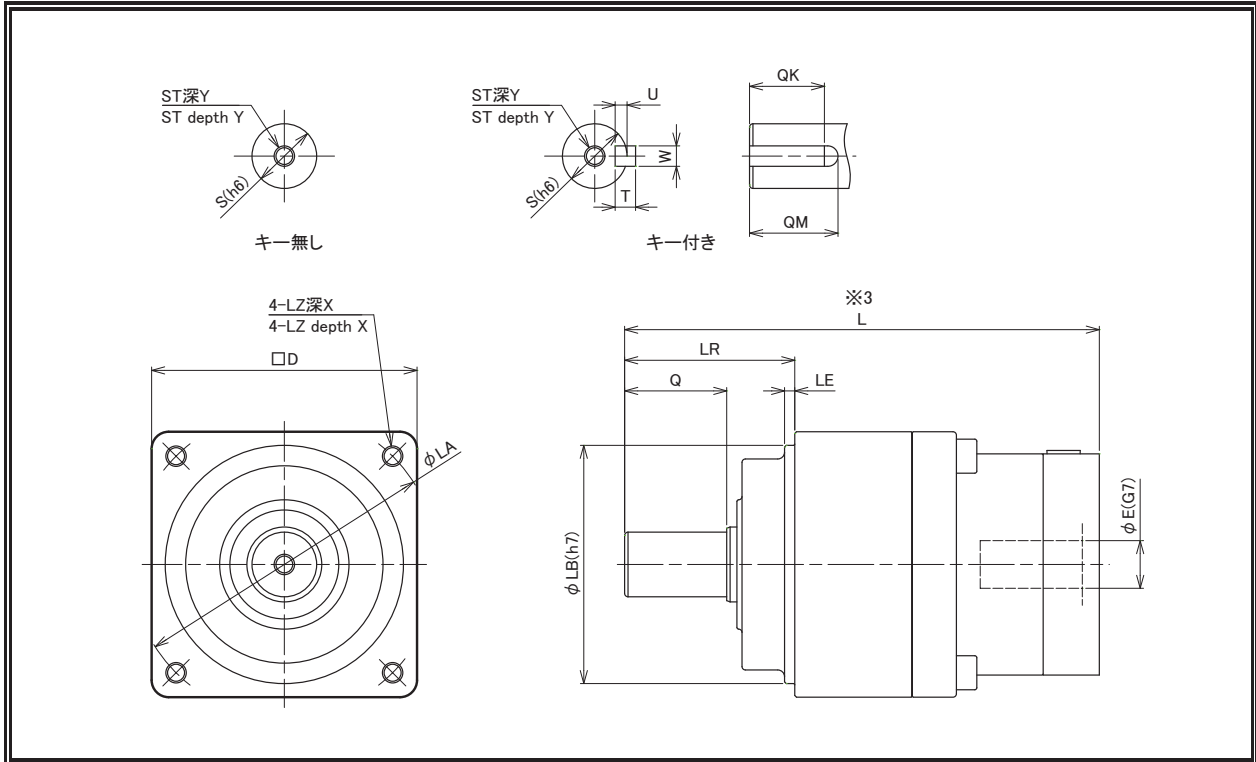
※4

枠番 Frame number	減速比 Ratio	重量[kg] Weight				慣性モーメント[kgcm ²] Moment of inertia			
		入力軸内径 Input Bore				入力軸内径 Input Bore			
		(≦φ14)	(≦φ19)	(≦φ28)	(≦φ38)	(≦φ14)	(≦φ19)	(≦φ28)	(≦φ38)
E	3	—	6.3	7.1	9.4	—	4.0	5.8	13
	5					—	1.8	3.6	11
	9					—	1.0	2.7	10
	15	7.3	7.7	8.4	10.8	0.65	1.1	2.8	11
	20					0.58	1.0	2.8	10
	25					0.56	1.0	2.7	10
	35					0.54	0.99	2.7	—
	45					0.36	0.81	2.5	—
81	0.35	0.80	2.5	—					

※1 許容ラジアル荷重は出力軸中央に作用する時の値を示します。
 ※2 許容スラスト荷重は出力軸芯に作用する時の値を示します。
 ※3 重量は減速比および入力軸寸法により若干異なります。
 ※4 慣性モーメントは減速機(単体)入力軸換算の値を示します。

※1 Permitted radial load is measured at the middle of the output shaft.
 ※2 Permitted thrust load is measured at the center of the output shaft.
 ※3 The weight varies slightly depending on the input bore size and reduction ratio.
 ※4 The moment of inertia is reflected to the input shaft of the reducer.

VRXF series (アダプタタイプ) VRXF series (Adapter type)



サイズ Frame size	段数 Stage	入力軸内径 E Input shaft bore E	各部寸法 Dimensions															
			※3 L	LR	S	ST	Y	Q	QM	QK	W×U	T	D	LB	LE	LA	LZ	X
B	1段 Single	≦ φ 8	P102参照 Refer to page 102	32	12	M5	10	20	18	16	4×2.5	4	52	50	3	60	M5	12
	2段 Double	≦ φ 14																
C	1段 Single	≦ φ 14	P103参照 Refer to page 103	50	19	M6	12	30	26	22	6×3.5	6	78	70	3	90	M6	20
	2段 Double	≦ φ 19																
D	1段 Single	≦ φ 14	P104参照 Refer to page 104	61	24	M8	16	40	35	30	8×4	7	98	90	5	115	M8	20
		≦ φ 19																
	2段 Double	≦ φ 28																
		≦ φ 8																
E	1段 Single	≦ φ 14	P105参照 Refer to page 105	75	32	M10	20	55	52	45	10×5	8	125	110	5	135	M10	20
		≦ φ 19																
		≦ φ 28																
	2段 Double	≦ φ 38																
		≦ φ 14																

※1 1段減速: 1/3~1/9, 2段減速: 1/15~1/81 (サイズBは1/15~1/35)

※2 モータ軸径が入力軸径と異なる場合は、ブッシングが挿入されます。

※3 取付けモータにより寸法が異なります。詳細は寸法一覧(アダプタ)を参照ください。(P102~P105参照)

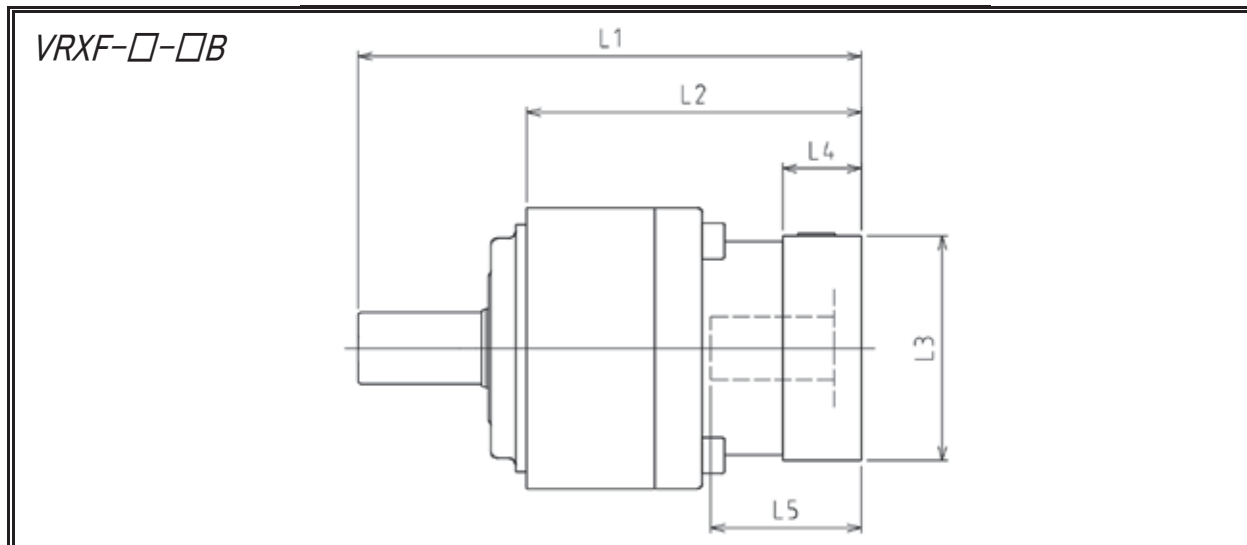
※1 Single reduction ratios include: 1/3 ~ 1/9, Double reduction ratios include: 1/15 ~ 1/81 (Frame Size B, 1/15 ~ 1/35).

※2 Bushings are available to accommodate motor shaft sizes not listed.

※3 These values may vary with the motor / adapter flange selected.

For details, refer to the adapter flange dimensions list on pages 102-105.

VRXF series (アダプタタイプ) VRXF series (Adapter type)



型式 Model number	** : アダプタ記号 ** : Adapter code	1段 Single					2段 Double				
		L1	L2	L3	L4	L5	L1	L2	L3	L4	L5
VRXF-□-□B-□-8** (入力軸内径 Input shaft bore $\leq \phi 8$)	AA・AC・AD・AF・AG・AL・AM・AN・AQ	99.5	67.5	□52	15.5	32	115.5	83.5	□52	15.5	32
	AB・AE・AH・AJ・AK	104.5	72.5	□52	20.5	37	120.5	88.5	□52	20.5	37
	BA・BB・BD・BE・BG・BH・BJ	99.5	67.5	□60	15.5	32	115.5	83.5	□60	15.5	32
	BC・BF	104.5	72.5	□60	20.5	37	120.5	88.5	□60	20.5	37
	CA	104.5	72.5	□70	20.5	37	120.5	88.5	□70	20.5	37
VRXF-□-□B-□-14** (入力軸内径 Input shaft bore $\leq \phi 14$)	BA・BB・BD・BE・BF・BG・BJ・BK・BP	104.5	72.5	□65	16.5	35	118.5	86.5	□65	16.5	35
	BC・BH・BM・BN	109.5	77.5	□65	21.5	40	123.5	91.5	□65	21.5	40
	BL	114.5	82.5	□65	26.5	45	128.5	96.5	□65	26.5	45
	CA・CC	104.5	72.5	□70	16.5	35	118.5	86.5	□70	16.5	35
	CB	109.5	77.5	□70	21.5	40	123.5	91.5	□70	21.5	40
	DA・DB・DC・DD・DF・DH・DJ	104.5	72.5	□80	16.5	35	118.5	86.5	□80	16.5	35
	DE・DL	109.5	77.5	□80	21.5	40	123.5	91.5	□80	21.5	40
	DG・DK	114.5	82.5	□80	26.5	45	128.5	96.5	□80	26.5	45
	EA・EB・EC・EF・EG・EK・EL	104.5	72.5	□90	16.5	35	118.5	86.5	□90	16.5	35
	ED・EE・EH	114.5	82.5	□90	26.5	45	128.5	96.5	□90	26.5	45
	EJ・EM	109.5	77.5	□90	21.5	40	123.5	91.5	□90	21.5	40
	FA	104.5	72.5	□100	16.5	35	118.5	86.5	□100	16.5	35
	FB	114.5	82.5	□100	26.5	45	128.5	96.5	□100	26.5	45

※1 1段減速 : 1/3~1/9、2段減速 : 1/15~1/35

※2 モータ軸径が入力軸径と異なる場合は、ブッシングが挿入されます。

※3 アダプタは代表です。詳細については選定ツールでご確認ください。

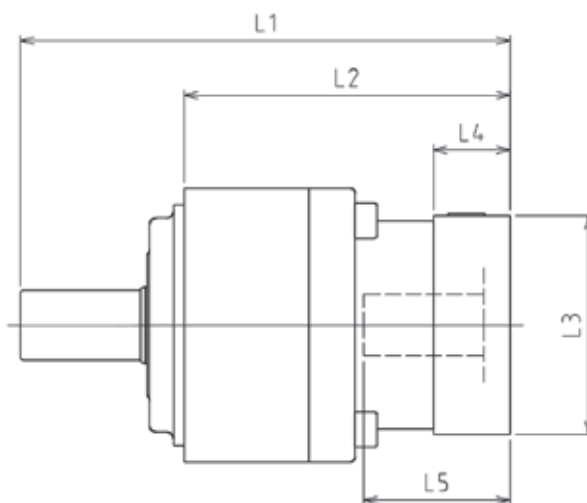
※1 Single reduction ratios include: 1/3 ~ 1/9, Double reduction ratios include: 1/15 ~ 1/35.

※2 Bushings are available to accommodate motor shaft sizes not listed.

※3 The adapter is only for example. Please select the suitable adapter in the selection tool in our web site.

VRXF series (アダプタタイプ) VRXF series (Adapter type)

VRXF-□-□C

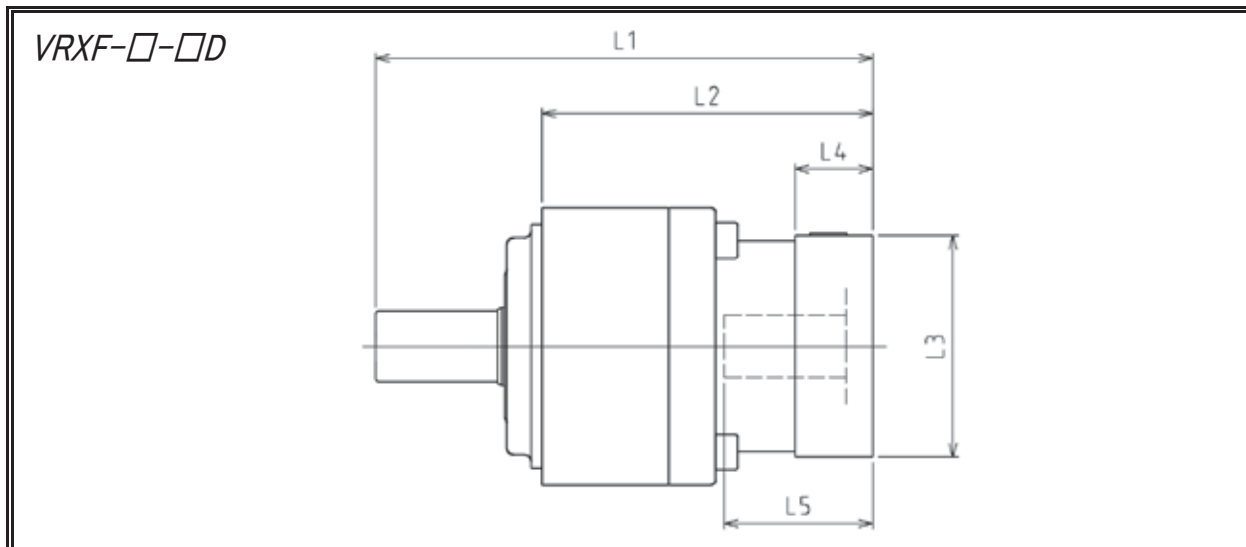


型式 Model number	** : アダプタ記号 ** : Adapter code	1段 Single					2段 Double				
		L1	L2	L3	L4	L5	L1	L2	L3	L4	L5
VRXF-□-□C-□-8** (入力軸内径 Input shaft bore $\leq \phi 8$)	AA・AC・AD・AF・AG・AL・AM・AN・AQ	/	/	/	/	/	143.5	93.5	□52	15.5	32
	AB・AE・AH・AJ・AK	/	/	/	/	/	148.5	98.5	□52	20.5	37
	BA・BB・BD・BE・BG・BH・BJ	/	/	/	/	/	143.5	93.5	□60	15.5	32
	BC・BF	/	/	/	/	/	148.5	98.5	□60	20.5	37
	CA	/	/	/	/	/	148.5	98.5	□70	20.5	37
VRXF-□-□C-□-14** (入力軸内径 Input shaft bore $\leq \phi 14$)	BA・BB・BD・BE・BF・BG・BJ・BK・BP	139.5	89.5	□65	16.5	35	150	100	□65	16.5	35
	BC・BH・BM・BN	144.5	94.5	□65	21.5	40	155	105	□65	21.5	40
	BL	149.5	99.5	□65	26.5	45	160	110	□65	26.5	45
	CA・CC	139.5	89.5	□70	16.5	35	150	100	□70	16.5	35
	CB	144.5	94.5	□70	21.5	40	155	105	□70	21.5	40
	DA・DB・DC・DD・DF・DH・DJ	139.5	89.5	□80	16.5	35	150	100	□80	16.5	35
	DE・DL	144.5	94.5	□80	21.5	40	155	105	□80	21.5	40
	DG・DK	149.5	99.5	□80	26.5	45	160	110	□80	26.5	45
	EA・EB・EC・EF・EG・EK・EL	139.5	89.5	□90	16.5	35	150	100	□90	16.5	35
	ED・EE・EH	149.5	99.5	□90	26.5	45	160	110	□90	26.5	45
	EJ・EM	144.5	94.5	□90	21.5	40	155	105	□90	21.5	40
	FA	139.5	89.5	□100	16.5	35	150	100	□100	16.5	35
	FB	149.5	99.5	□100	26.5	45	160	110	□100	26.5	45
	GA	139.5	89.5	□115	16.5	35	150	100	□115	16.5	35
GB	154.5	104.5	□115	31.5	50	165	115	□115	31.5	50	
GC	144.5	94.5	□115	21.5	40	155	105	□115	21.5	40	
JA	154.5	104.5	□150	31.5	50	165	115	□150	31.5	50	
VRXF-□-□C-□-19** (入力軸内径 Input shaft bore $\leq \phi 19$)	DA・DB・DC	145.5	95.5	□80	25	50	/	/	/	/	/
	DD	155.5	105.5	□80	35	60	/	/	/	/	/
	DE	150.5	100.5	□80	30	55	/	/	/	/	/
	EA	150.5	100.5	□90	30	55	/	/	/	/	/
	EB・ED	145.5	95.5	□90	25	50	/	/	/	/	/
	EC	155.5	105.5	□90	35	60	/	/	/	/	/
	FA	145.5	95.5	□100	25	50	/	/	/	/	/
	FB	155.5	105.5	□100	35	60	/	/	/	/	/
	GA・GC・GH	150.5	100.5	□115	30	55	/	/	/	/	/
	GB・GD	145.5	95.5	□115	25	50	/	/	/	/	/
	GE・GF	155.5	105.5	□115	35	60	/	/	/	/	/
	HA	145.5	95.5	□130	25	50	/	/	/	/	/
	HB	160.5	110.5	□130	40	65	/	/	/	/	/
	HC・HD・HE	150.5	100.5	□130	30	55	/	/	/	/	/
JA	155.5	105.5	□150	35	60	/	/	/	/	/	
JB	160.5	110.5	□150	40	65	/	/	/	/	/	

※1 1段減速 : 1/3~1/9、2段減速 : 1/15~1/81
 ※2 モータ軸径が入力軸径と異なる場合は、ブッシングが挿入されます。
 ※3 アダプタは代表です。詳細については選定ツールでご確認ください。

※1 Single reduction ratios include: 1/3 ~ 1/9, Double reduction ratios include: 1/15 ~ 1/81.
 ※2 Bushings are available to accommodate motor shaft sizes not listed.
 ※3 The adapter is only for example. Please select the suitable adapter in the selection tool in our web site.

VRXF series (アダプタタイプ) VRXF series (Adapter type)



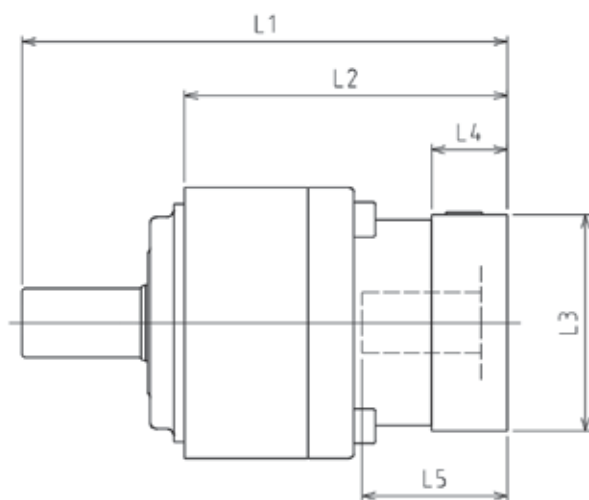
型式 Model number	** : アダプタ記号 ** : Adapter code	1段 Single					2段 Double				
		L1	L2	L3	L4	L5	L1	L2	L3	L4	L5
VRXF-□-□D-□-8** (入力軸内径 Input shaft bore ≤ φ8)	AA・AC・AD・AF・AG・AL・AM・AN・AQ						163	102	□52	15.5	32
	AB・AE・AH・AJ・AK						168	107	□52	20.5	37
	BA・BB・BD・BE・BG・BH・BJ						163	102	□60	15.5	32
	BC・BF						168	107	□60	20.5	37
	CA						168	107	□70	20.5	37
VRXF-□-□D-□-14** (入力軸内径 Input shaft bore ≤ φ14)	BA・BB・BD・BE・BF・BG・BJ・BK・BP	149	88	□65	16.5	35	165	104	□65	16.5	35
	BC・BH・BM・BN	154	93	□65	21.5	40	170	109	□65	21.5	40
	BL	159	98	□65	26.5	45	175	114	□65	26.5	45
	CA・CC	149	88	□70	16.5	35	165	104	□70	16.5	35
	CB	154	93	□70	21.5	40	170	109	□70	21.5	40
	DA・DB・DC・DD・DF・DH・DJ	149	88	□80	16.5	35	165	104	□80	16.5	35
	DE・DL	154	93	□80	21.5	40	170	109	□80	21.5	40
	DG・DK	159	98	□80	26.5	45	175	114	□80	26.5	45
	EA・EB・EC・EF・EG・EK・EL	149	88	□90	16.5	35	165	104	□90	16.5	35
	ED・EE・EH	159	98	□90	26.5	45	175	114	□90	26.5	45
	EJ・EM	154	93	□90	21.5	40	170	109	□90	21.5	40
	FA	149	88	□100	16.5	35	165	104	□100	16.5	35
	FB	159	98	□100	26.5	45	175	114	□100	26.5	45
	GA	149	88	□115	16.5	35	165	104	□115	16.5	35
	GB	164	103	□115	31.5	50	180	119	□115	31.5	50
GC	154	93	□115	21.5	40	170	109	□115	21.5	40	
JA	164	103	□150	31.5	50	180	119	□150	31.5	50	
VRXF-□-□D-□-19** (入力軸内径 Input shaft bore ≤ φ19)	DA・DB・DC	164	103	□80	25	50	178	117	□80	25	50
	DD	174	113	□80	35	60	188	127	□80	35	60
	DE	169	108	□80	30	55	183	122	□80	30	55
	EA	169	108	□90	30	55	183	122	□90	30	55
	EB・ED	164	103	□90	25	50	178	117	□90	25	50
	EC	174	113	□90	35	60	188	127	□90	35	60
	FA	164	103	□100	25	50	178	117	□100	25	50
	FB	174	113	□100	35	60	188	127	□100	35	60
	GA・GC・GH	169	108	□115	30	55	183	122	□115	30	55
	GB・GD	164	103	□115	25	50	178	117	□115	25	50
	GE・GF	174	113	□115	35	60	188	127	□115	35	60
	HA	164	103	□130	25	50	178	117	□130	25	50
	HB	179	118	□130	40	65	193	132	□130	40	65
	HC・HD・HE	169	108	□130	30	55	183	122	□130	30	55
	JA	174	113	□150	35	60	188	127	□150	35	60
JB	179	118	□150	40	65	193	132	□150	40	65	
VRXF-□-□D-□-28** (入力軸内径 Input shaft bore ≤ φ28)	FA・FB・FC	181	120	□100	35	67	195	134	□100	35	67
	FD・FE	176	115	□100	30	62	190	129	□100	30	62
	GA・GB・GC・GD・GE・GF・GG・GH	181	120	□115	35	67	195	134	□115	35	67
	HA・HC・HD	181	120	□130	35	67	195	134	□130	35	67
	HB	191	130	□130	45	77	205	144	□130	45	77
	HE	196	135	□130	50	82	210	149	□130	50	82
	HF	176	115	□130	30	62	190	129	□130	30	62
	JA・JB・JC・JF	181	120	□150	35	67	195	134	□150	35	67
	JD	201	140	□150	55	87	215	154	□150	55	87
	JE	191	130	□150	45	77	205	144	□150	45	77
	KA・KB・KE	181	120	□180	35	67	195	134	□180	35	67
	KD	191	130	□180	45	77	205	144	□180	45	77

※1 1段減速 : 1/3~1/9、2段減速 : 1/15~1/81
 ※2 モータ軸径が入力軸径と異なる場合は、ブッシングが挿入されます。
 ※3 アダプタは代表です。詳細については選定ツールでご確認ください。

※1 Single reduction ratios include: 1/3 ~ 1/9, Double reduction ratios include: 1/15 ~ 1/81.
 ※2 Bushings are available to accommodate motor shaft sizes not listed.
 ※3 The adapter is only for example. Please select the suitable adapter in the selection tool in our web site.

VRXF series (アダプタタイプ) VRXF series (Adapter type)

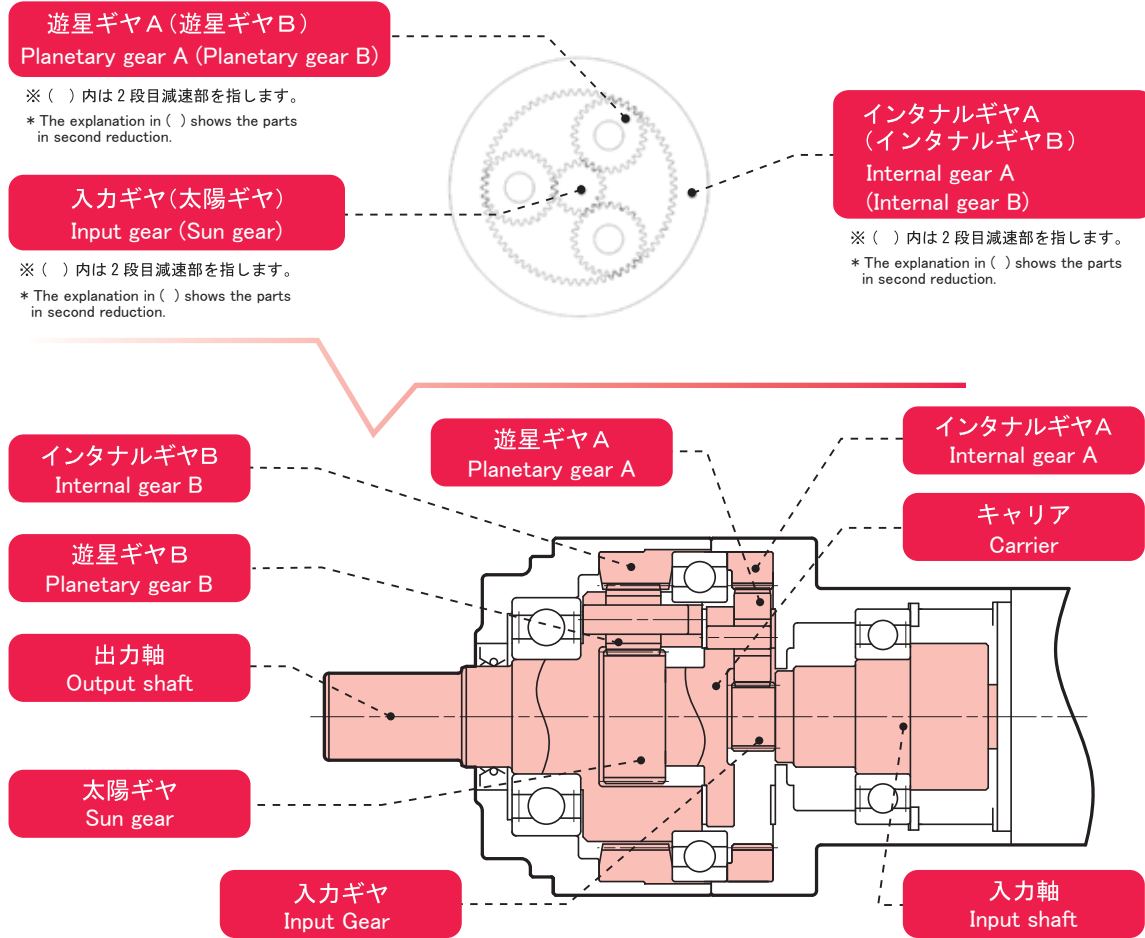
VRXF-□-□E



型式 Model number	** : アダプタ記号 ** : Adapter code	1段 Single					2段 Double				
		L1	L2	L3	L4	L5	L1	L2	L3	L4	L5
VRXF-□-□E-□-14** (入力軸内径 Input shaft bore ≤ φ14)	BA・BB・BD・BE・BF・BG・BJ・BK・BP						200	125	□65	16.5	35
	BC・BH・BM・BN						205	130	□65	21.5	40
	BL						210	135	□65	26.5	45
	CA・CC						200	125	□70	16.5	35
	CB						205	130	□70	21.5	40
	DA・DB・DC・DD・DF・DH・DJ						200	125	□80	16.5	35
	DE・DL						205	130	□80	21.5	40
	DG・DK						210	135	□80	26.5	45
	EA・EB・EC・EF・EG・EK・EL						200	125	□90	16.5	35
	ED・EE・EH						210	135	□90	26.5	45
	EJ・EM						205	130	□90	21.5	40
	FA						200	125	□100	16.5	35
	FB						210	135	□100	26.5	45
	GA						200	125	□115	16.5	35
GB						215	140	□115	31.5	50	
GC						205	130	□115	21.5	40	
JA						215	140	□150	31.5	50	
VRXF-□-□E-□-19** (入力軸内径 Input shaft bore ≤ φ19)	DA・DB・DC	198	123	□80	25	50	210	135	□80	25	50
	DD	208	133	□80	35	60	220	145	□80	35	60
	DE	203	128	□80	30	55	215	140	□80	30	55
	EA	203	128	□90	30	55	215	140	□90	30	55
	EB・ED	198	123	□90	25	50	210	135	□90	25	50
	EC	208	133	□90	35	60	220	145	□90	35	60
	FA	198	123	□100	25	50	210	135	□100	25	50
	FB	208	133	□100	35	60	220	145	□100	35	60
	GA・GC・GH	203	128	□115	30	55	215	140	□115	30	55
	GB・GD	198	123	□115	25	50	210	135	□115	25	50
	GE・GF	208	133	□115	35	60	220	145	□115	35	60
	HA	198	123	□130	25	50	210	135	□130	25	50
	HB	213	138	□130	40	65	225	150	□130	40	65
	HC・HD・HE	203	128	□130	30	55	215	140	□130	30	55
JA	208	133	□150	35	60	220	145	□150	35	60	
JB	213	138	□150	40	65	225	150	□150	40	65	
VRXF-□-□E-□-28** (入力軸内径 Input shaft bore ≤ φ28)	FA・FB・FC	211	136	□100	35	67	227	152	□100	35	67
	FD・FE	206	131	□100	30	62	222	147	□100	30	62
	GA・GB・GC・GD・GE・GF・GG・GH	211	136	□115	35	67	227	152	□115	35	67
	HA・HC・HD	211	136	□130	35	67	227	152	□130	35	67
	HB	221	146	□130	45	77	237	162	□130	45	77
	HE	226	151	□130	50	82	242	167	□130	50	82
	HF	206	131	□130	30	62	222	147	□130	30	62
	JA・JB・JC・JF	211	136	□150	35	67	227	152	□150	35	67
	JD	231	156	□150	55	87	247	172	□150	55	87
	JE	221	146	□150	45	77	237	162	□150	45	77
	KA・KB・KE	211	136	□180	35	67	227	152	□180	35	67
	KD	221	146	□180	45	77	237	162	□180	45	77
	HA	226	151	□130	45	82	242	167	□130	45	82
	HB・HE	221	146	□130	40	77	237	162	□130	40	77
HC・HD	231	156	□130	50	87	247	172	□130	50	87	
VRXF-□-□E-□-38** (入力軸内径 Input shaft bore ≤ φ38)	JA	226	151	□150	45	82	242	167	□150	45	82
	KA・KB・KC	226	151	□180	45	82	242	167	□180	45	82
	KD	261	186	□180	80	117	277	202	□180	80	117
	KE	241	166	□180	60	97	257	182	□180	60	97
	LA	226	151	□200	45	82	242	167	□200	45	82
	LB	236	161	□200	55	92	252	177	□200	55	92
	MA・MB	226	151	□220	45	82	242	167	□220	45	82
	MC	241	166	□220	60	97	257	182	□220	60	97
	MD	236	161	□220	55	92	252	177	□220	55	92

※1 1段減速 : 1/3~1/9、2段減速 : 1/15~1/81
 ※2 モータ軸径が入力軸径と異なる場合は、ブッシングが挿入されます。
 ※3 アダプタは代表です。詳細については選定ツールでご確認ください。

※1 Single reduction ratios include: 1/3 ~ 1/9, Double reduction ratios include: 1/15 ~ 1/81.
 ※2 Bushings are available to accommodate motor shaft sizes not listed.
 ※3 The adapter is only for example. Please select the suitable adapter in the selection tool in our web site.



1段目減速部

1st stage reduction section

モータ～入力ギヤ～遊星ギヤA～キャリア

Motor ~ Input gear ~ Planetary gear A ~ Carrier

モータからの回転は入力軸に取付けられている入力ギヤに伝えられ、入力ギヤは、インタナルギヤAと噛合状態にある遊星ギヤAと噛合うことにより、遊星ギヤAに公転運動を与え、キャリアを介して2段目の太陽ギヤが回転します。

Rotation from the motor is transmitted from the input gear mounted to the Input shaft. The input gear engages planetary gear A, which in turn engages internal gear A to produce an orbital motion to the planetary gears A. This rotates the 2nd stage carrier.

回転方向は入力回転と同じ方向になります。

The direction of rotation at the output is the same as the direction of rotation at the input.

2段目減速部

2nd stage reduction section

キャリア～太陽ギヤ～遊星ギヤB～出力軸

Carrier ~ Sun gear ~ Planetary gear B ~ Output shaft

キャリアの回転は、キャリアに取付けられている太陽ギヤに伝えられ、インタナルギヤBと噛合状態にある遊星ギヤBと噛合うことにより、遊星ギヤBに公転運動を与えます。その公転運動により出力軸が回転します。

Rotation from the carrier is transmitted to the sun gear at the output of the carrier. The input gear engages planetary gear B, which engages the internal gear to produce an orbital motion to planetary gears B.

回転方向は入力回転と同じ方向になります。

The direction of rotation at the output is the same as the direction of rotation at the input.

上記は2段型減速機での説明です。

1段型減速機の場合は、2段目減速部のみの作動原理となります。

The explanation above describes how a double reduction (2 stage) reducer works.

For explanation of how a single reduction (1 stage) reducer works, refer to the 2nd stage reduction section above.

型番選定 Selection of model No.

エイブル減速機はモータ容量と減速比が決まれば、「減速比・枠番表」から減速機の型式を簡単に選定することが出来ますが、標準外の組み合わせをする場合や、詳細な計算が必要な場合には、以下に示す計算式から該当する減速機の型式を選定してください。

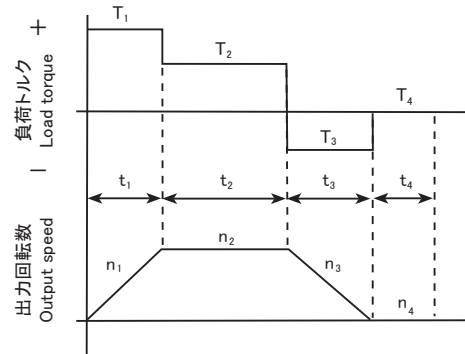
For ABLE REDUCER, once the motor capacity and reduction ratio are fixed, the reducer model can be simply selected according to the "Reduction ratio & frame size table." However, in a case that a non-standard combination is made or detailed calculation is necessary, select the applicable reducer model according to the calculations as suggested below:

■負荷トルクパターンの確認 Checkup of load torque pattern

減速機に掛かる負荷トルクのパターンを確認します。
Check the load torque pattern to be given to the reducer.

■各種記号の説明 Description of symbols

- $T_1 \sim T_n$ (N · m) : 負荷トルク Load torque
- $t_1 \sim t_n$ (sec) : 時間 Time
- $n_1 \sim n_n$ (rpm) : 出力回転速度(加減速時は平均回転速度)
Output speed (mean rotational speed at the time of acceleration & reduction)
- n_{OUT} : 最高出力回転速度 Max. output speed (rpm) $\geq n_1 \sim n_n$
- n_{IN} : 最高入力回転速度 Max. input speed (rpm) $\geq n_1 \times R \sim n_n \times R$
- R : 減速比 Reduction ratio



■型式選定手順 Model selection procedure

以下の手順に従って型式選定を行います。
Select a model according to the following procedure:

1 負荷トルクパターンから、出力軸にかかる平均負荷トルクを算出します。
Calculate mean load torque given to the output shaft from the load torque pattern.
平均負荷トルク Mean load torque : T_a (N · m)

$$T_a = \sqrt{\frac{10/3 \cdot n_1 t_1 |T_1|^{10/3} + n_2 t_2 |T_2|^{10/3} + \dots + n_n t_n |T_n|^{10/3}}{n_1 t_1 + n_2 t_2 + \dots + n_n t_n}}$$

負荷トルクパターンから、平均出力回転速度を算出します。
Calculate mean output speed from the load torque pattern.
平均出力回転速度 Mean output speed : n_{aOUT} (rpm)

$$n_{aOUT} = \frac{n_1 t_1 + n_2 t_2 + \dots + n_n t_n}{t_1 + t_2 + \dots + t_n}$$

OK

2 次式の条件に当てはまるように、型式の仮選定をしてください。
Temporarily select a model to meet the following equation.
 $T_a \leq$ 許容平均トルク Nominal output torque
(各型式の許容平均トルクは性能表をご参照ください。)
(For nominal output torque of each model, see the performance table.)

OK

3 最高出力回転速度 (n_{OUT}) と最高入力回転速度 (n_{IN}) から減速比 (R) を決定します。
Determine reduction ratio (R) from max. output speed (n_{OUT}) and max. input speed (n_{IN}).
 $\frac{n_{IN}}{n_{OUT}} \geq R$
(n_{IN} はモータなどにより制限されます。)(n_{IN} is limited by motors, etc.)
最高出力回転速度 (n_{OUT}) と減速比 (R) から最高入力回転速度 (n_{IN}) を算出します。
Calculate max. input speed from max. output speed (n_{OUT}) and reduction ratio (R).
 $n_{IN} = n_{OUT} R$

OK

4 平均出力回転速度 n_{aOUT} と減速比 (R) から平均入力回転速度 n_{aIN} を算出します。
Calculate mean input speed n_{aIN} from mean output speed n_{aOUT} and reduction ratio (R).
 $n_{aIN} = n_{aOUT} R \leq 3,000$ (rpm)

OK

5 最高入力回転速度が許容最高入力回転速度以下であることを確認します。
Ensure that max. input speed is less than or equal to the fixed max. input speed.
 $n_{IN} \leq 6,000$ (rpm)

OK

6 T_1, T_3 が性能表の許容最大トルクの値以内であることを確認します。
Ensure that T_1 and T_3 are within the values of max. instantaneous allowable output torque in the performance table.

OK

型式の決定
Determination of model

※いずれか一つでも当てはまらない項目がある場合には、ひとつ上の型式で再検討するか、負荷トルクなどの条件の低減を検討してください。
*If there are values that do not fit within the maximum, examine the model again, or consider conditions such as load torque.

■ 型式選定例 Examples of model selection

1 [運転パターン Operating pattern]

起動時 At acceleration
: $T_1 = 90$ (Nm) $t_1 = 0.5$ (sec) $n_1 = 90$ (rpm)

定常運転時 During normal operation
: $T_2 = 35$ (Nm) $t_2 = 5$ (sec) $n_2 = 180$ (rpm)

減速時 At deceleration
: $T_3 = -70$ (Nm) $t_3 = 1$ (sec) $n_3 = 90$ (rpm)

停止時 While stopped
: $T_4 = 0$ (Nm) $t_4 = 10$ (sec) $n_4 = 0$ (rpm)

[最高回転数 Max. number of rotations]

最高出力回転速度 Max. output speed
: $n_{OUT} = 180$ (rpm)

最高入力回転速度 Max. input speed
: $n_{IN} = 5000$ (rpm)
(モータにより制限 limited by the motor)

OK

2 負荷トルクパターンから、出力軸にかかる平均負荷トルクを算出します。

Calculate mean load torque given to the output shaft from the load torque pattern.

平均負荷トルク Mean load torque : T_a (N · m)

$$T_a = \sqrt[10/3]{\frac{90 \times 0.5 \times |90|^{10/3} + 180 \times 5 \times |35|^{10/3} + 90 \times 1 \times |-70|^{10/3} + 0}{90 \times 0.5 + 180 \times 5 + 90 \times 1 + 0}}$$

= 47.5 (N m)

負荷トルクパターンから、平均出力回転速度を算出します。

Calculate mean output speed from the load torque pattern.

平均出力回転速度 Mean output speed : n_{aOUT} (rpm)

$$n_{aOUT} = \frac{90 \times 0.5 + 180 \times 5 + 90 \times 1 + 0}{0.5 + 5 + 1 + 10} = 62.7$$
 (rpm)

OK

3 型式の仮選定をします。

Temporarily select the model.

$47.5 \leq 65.9$ (Nm)

(性能表より VRXF-25D を選定)
(Select VRXF-25D from the performance table)

OK

4 最高出力回転速度 (n_{OUT}) と最高入力回転速度 (n_{IN}) から減速比 (R) を決定します。

Determine reduction ratio (R) from max. output speed (n_{OUT}) and max. input speed (n_{IN}).

$$\frac{5000}{180} = 27.8 \geq 25$$

最高出力回転速度 (n_{OUT}) と減速比 (R) から最高入力回転速度 (n_{IN}) を算出します。

Calculate max. input speed (n_{IN}) from max. output speed (n_{OUT}) and reduction ratio (R).

$$n_{IN} = 180 \times 25 = 4,500$$
 (rpm)

OK

5 平均出力回転速度 n_{aOUT} と減速比 (R) から平均入力回転速度 n_{aIN} を算出します。

Calculate mean input speed n_{aIN} from mean output speed n_{aOUT} and reduction ratio (R).

$$n_{aIN} = 62.7 \times 25 = 1567.5 \leq 3,000$$
 (rpm)

OK

6 最高入力回転速度が許容最高入力回転速度以下であることを確認します。

Ensure that max. input speed is less than or equal to the fixed max. input speed.

$$n_{IN} = 4,500 \leq 6,000$$
 (rpm)

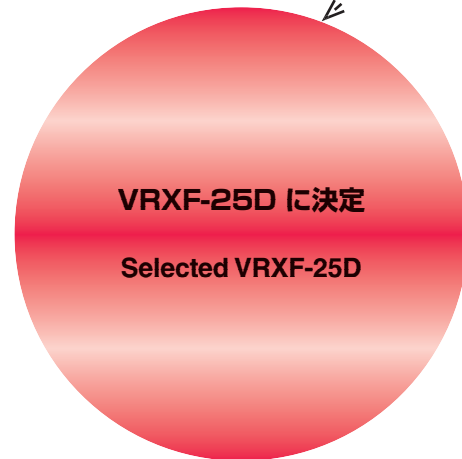
OK

7 T_1 、 T_3 が性能表の許容最大トルクの値以内であることを確認します。

Ensure that T_1 and T_3 are within the values of max. instantaneous allowable output torque in the performance table.

$$T_1 = 90 \leq 177$$
 (Nm)
$$T_3 = 70 \leq 177$$
 (Nm)

OK



減速機選定ツールを使用することで、上記のような選定を簡単に行うことができます。詳しくは P3 をご参照ください。

With the selection tool, proper reducer model can be easily selected. For detail, please refer to page 3.

For servo motor
ABLE REDUCER

サーボモータ専用

エイブル減速機

VRG Series



VRG series



静音

振動、騒音低減に適した遊星歯車減速機構とはずば歯車を採用
その強みを最大限に生かし、静音化を実現

Quiet

More Quiet than current VRSF series, which uses helical gears.

高剛性

高剛性クロスローラベアリングを主軸受に採用
コンパクト・頑強なボディから高い出力トルクを発揮

High stiffness

High stiffness cross-roller bearing at output.
Compact and strong body produces high power.

高精度

バックラッシ 0.05(3分)の高精度シリーズ

High precision

Precision backlash series 0.05° (3 arc-min) or below.

コンパクト

大口径クロスローラベアリングを採用し、フランジ出力型をシリーズ化
省スペースにより、装置設計の自由度が飛躍的に向上

Compact

Flange output by large diameter cross-roller bearing.
Compact design contributes to application flexibility.

長寿命

潤滑油に耐久性に優れ、摩耗が少ない高級グリースを使用し、長期間メンテナンスの必要がありません。
(約 20,000時間)

Long life

No grease change required due to high-grade grease packed in sealed body. No maintenance required for a long period (about 20,000 hours) due to high-durability and less wear.

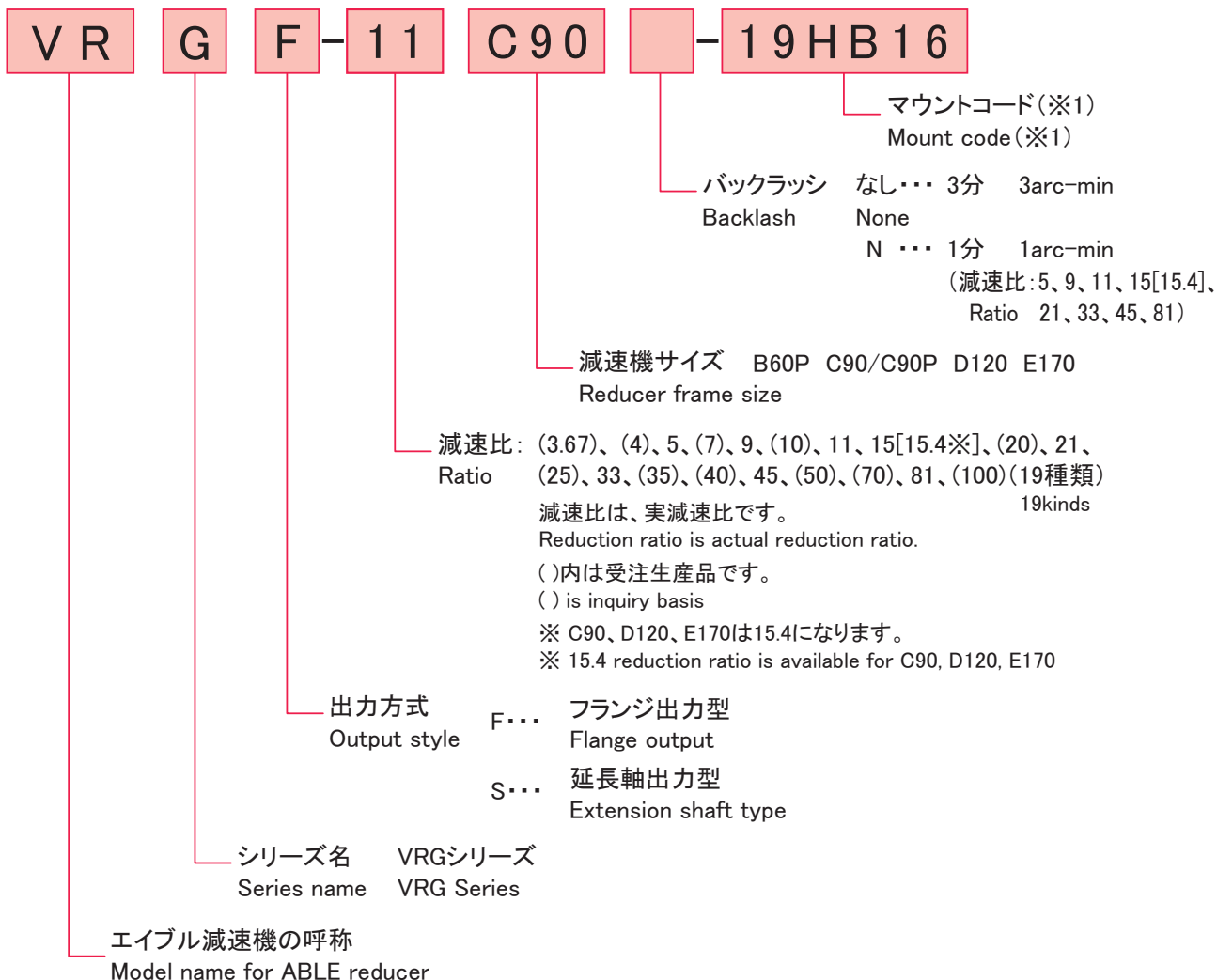
簡単取付

各社サーボモータ、各シリーズの取付けに対応しており、モータと減速機の取付けも簡単

Easy installation

Easy installation to any servo motors.

VRG series



※1 マウントコード

マウントコードは取付モータによって決まります。
ホームページ上の選定ツールにて確認できます。
不明な場合はお問い合わせください。

[モータとの締付け方式について]

- ・モータ軸は、キー溝なしストレート軸での取付けとなります。
- ・モータ軸がキー溝付の場合は、キーを取外して取付けください。
- ・モータ軸がDカットの場合はお問い合わせください。

※1 Mount code

Mount code varies depending on the motor.
Please refer to reducer selection tool or contact us
for more information.

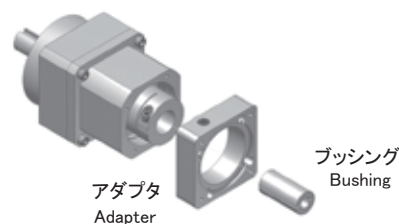
[Mounting style to the motor]

- ・Motor output shaft is the smooth shaft without keyway.
- ・If the motor output shaft is with the keyway, remove the key from the shaft.
- ・If the motor output shaft has D shape cut, contact us.

アダプタタイプの特長

モータ取付け部品であるアダプタとブッシングを取替えるだけで世界の様々なモータに取付けが可能になります。

Shimpo's adapter flange motor mounting methodology allows for nearly limitless motor mounting options.



※アダプタ、ブッシングの仕組みを説明したイラストです。
外觀が異なる場合があります。

■ 入力回転速度 3,000rpm Input speed : 3,000rpm

B60P
 C90
 C90P
 D120
 E170

容量 Capacity (W)	※1 減速比(1段型) Ratio (Single)						※2 減速比(2段型) Ratio (Double)												
	1/3.67*	1/4*	1/5	1/7*	1/9	1/10*	1/11	1/15 (1/15.4)	1/20*	1/21	1/25*	1/33	1/35*	1/40*	1/45	1/50*	1/70*	1/81	1/100*
30																			
50																			
100																			
200																			
400																			
750																			
1000																			
1500																			
2000																			
2500																			
3000																			
3500																			
4000																			
4500																			
5000																			

※1 減速比 1/3.67 は $3/11 = 1/3.666\dots$
 ※2 B 枠は 1/15、C ~ E 枠は 1/15.4
 ★は受注生産品です

※1 Reduction ratio 1/3.67 is $3/11=1-3.666\dots$
 ※2 B frame size is 1/15, and C to E frame size 1/15.4
 ★ is on inquiry basis

■ 潤滑油について

- 潤滑 : グリース
- 交換 : 不要

注) 上記枠番表と選定ツールの選定結果が異なる場合がございます。

■ About lubrication

- Lubrication : Grease
- Replacement : Not necessary

Note) In some cases this chart could show the different results from our web selection tool.

VRG□-B60P

サイズ Frame size	減速比 Ratio	※1	※2	※3	※4	※5	※6		※7	※8
		許容平均トルク Nominal output torque	許容最大トルク Maximum output torque	非常時最大トルク Emergency stop torque	許容平均入力回転数 Nominal input speed	許容最高入力回転数 Maximum input speed	許容ラジアル荷重 Permitted radial load		許容スラスト荷重 Permitted axial load	
		[Nm]	[Nm]	[Nm]	[rpm]	[rpm]	フランジ Flange output	出力軸 Shaft output		[N]
B60P	3.67	6.82	24.8	49.6	3000	6000	553	202	826	
	4	7.16	27.0	54.1	3000	6000	568	207	847	
	5	7.87	27.0	54.1	3000	6000	607	221	906	
	7	9.29	25.7	51.3	3000	6000	672	245	927	
	9	10.5	23.7	47.3	3000	6000	724	264	927	
	10	10.8	21.6	43.3	3000	6000	747	272	927	
	11	9.43	26.4	52.7	3000	6000	769	280	927	
	15	10.9	28.8	57.5	3000	6000	844	308	927	
	20	11.5	26.8	53.7	3000	6000	920	335	927	
	21	12.0	28.8	57.5	3000	6000	934	340	927	
	25	12.7	28.8	57.5	3000	6000	984	359	927	
	33	13.1	26.4	52.7	3000	6000	1070	390	927	
	35	13.0	25.9	51.8	3000	6000	1090	397	927	
	40	13.4	26.8	53.7	3000	6000	1130	413	927	
	45	14.4	28.8	57.5	3000	6000	1170	428	927	
	50	14.4	28.8	57.5	3000	6000	1210	442	927	
70	13.0	25.9	51.8	3000	6000	1340	488	927		
81	11.8	23.6	47.2	3000	6000	1400	510	927		
100	10.8	21.6	43.1	3000	6000	1490	544	927		

※9

※10

サイズ Frame size	減速比 Ratio	許容モーメント Allowable moment	重量 Weight		慣性モーメント Moment of inertia (≤ φ8)		慣性モーメント Moment of inertia (≤ φ14)		慣性モーメント Moment of inertia (≤ φ19)	
			フランジ Flange output	出力軸 Shaft output	フランジ Flange output	出力軸 Shaft output	フランジ Flange output	出力軸 Shaft output	フランジ Flange output	出力軸 Shaft output
			[Nm]	[kg]	[kgcm ²]	[kgcm ²]	[kgcm ²]	[kgcm ²]		
B60P	3.67	38	1.1	1.2	0.0822	0.0928	0.161	0.172	0.316	0.327
	4				0.0760	0.0849	0.155	0.164	0.310	0.319
	5				0.0641	0.0698	0.143	0.149	0.298	0.304
	7				0.0542	0.0571	0.133	0.136	0.288	0.291
	9				0.0504	0.0521	0.129	0.131	0.285	0.286
	10				0.0494	0.0508	0.128	0.130	0.284	0.285
	11		1.3	1.4	0.0870	0.0881	0.167	0.168	-	-
	15				0.0849	0.0856	0.165	0.166	-	-
	20				0.0576	0.0580	0.136	0.137	-	-
	21				0.0625	0.0629	0.141	0.142	-	-
	25				0.0572	0.0574	0.136	0.136	-	-
	33				0.0485	0.0486	0.127	0.127	-	-
	35				0.0567	0.0568	0.135	0.136	-	-
	40				0.0478	0.0479	0.127	0.127	-	-
	45				0.0483	0.0483	0.127	0.127	-	-
	50				0.0476	0.0477	0.126	0.126	-	-
70	0.0475	0.0476	0.126	0.126	-	-				
81	0.0481	0.0481	0.127	0.127	-	-				
100	0.0475	0.0475	0.126	0.126	-	-				

※ 1 許容平均入力回転数の時、寿命20000時間となる値

※ 2 起動・停止時に許容する最大値

※ 3 衝撃等が作用した時に許容する最大値(頻度は1000回まで)

※ 4 運転中の平均入力回転数の許容最大値

※ 5 連続運転ではない条件下での許容最高入力回転数

※ 6 許容ラジアル荷重(フランジ)はクロスロー軸受に作用する時の値(スラスト荷重ゼロ)

※ 7 許容平均入力回転数の時、寿命20000時間となる値(軸中央に作用、スラスト荷重が0のとき)

※ 8 許容平均入力回転数の時、寿命20000時間となる値(軸芯に作用、ラジアル荷重が0のとき)

※ 9 許容モーメントは許容できる最大値

※ 10 減速比及び入力軸寸法により若干異なります

※ 1 With nominal input speed, service life is 20,000 hours.

※ 2 The maximum torque when starting and stopping.

※ 3 The maximum torque when it receives shock. (up to 1,000 times)

※ 4 The maximum average input speed.

※ 5 The maximum momentary input speed.

※ 6 Permitted radial load (flange) is the value applied on the cross roller bearing. (no thrust load)

※ 7 With this load and nominal input speed, service life will be 20,000 hours. (Applied to the output shaft center, at axial load 0)

※ 8 With this load and nominal input speed, service life will be 20,000 hours. (Applied to the output side bearing, at radial load 0)

※ 9 Permitted moment is the permitted maximum value.

※ 10 The weight may vary slightly model to model.

VRG□-C90(P)

サイズ Frame size	減速比 Ratio	※1	※2	※3	※4	※5	※6		※7	※8
		許容平均トルク Nominal output torque	許容最大トルク Maximum output torque	非常時最大トルク Emergency stop torque	許容平均入力回転数 Nominal input speed	許容最高入力回転数 Maximum input speed	許容ラジアル荷重 Permitted radial load		許容スラスト荷重 Permitted axial load	
		[Nm]	[Nm]	[Nm]	[rpm]	[rpm]	フランジ Flange output	出力軸 Shaft output		[N]
C90	3.67	21.7	92.6	185	3000	6000	1070	448	1590	
	4	22.5	101	202	3000	6000	1090	460	1630	
	5	24.6	106	212	3000	6000	1170	491	1750	
	7	28.6	101	203	3000	6000	1290	544	1930	
	9	32.4	81.9	164	3000	6000	1400	586	2080	
	10	34.1	73.1	146	3000	6000	1440	605	2150	
	11	23.2	81.8	164	3000	6000	1480	622	2210	
	15.4	33.2	110	220	3000	6000	1640	689	2450	
	20	36.2	116	232	3000	6000	1770	745	2650	
	21	37.7	123	246	3000	6000	1800	756	2650	
	25	39.7	123	246	3000	6000	1900	796	2650	
	33	41.7	110	220	3000	6000	2060	865	2650	
	35	46.1	103	207	3000	6000	2100	881	2650	
	40	44.6	116	232	3000	6000	2180	917	2650	
45	47.3	123	246	3000	6000	2260	950	2650		
50	48.8	123	246	3000	6000	2330	980	2650		
70	50.3	101	201	3000	6000	2580	1080	2650		
C90P	81	40.8	81.7	163	3000	6000	2700	1130	2650	
	100	36.4	72.9	146	3000	6000	2870	1210	2650	

※9 ※10

サイズ Frame size	減速比 Ratio	許容モーメント Allowable moment	重量 Weight		慣性モーメント Moment of inertia (≤φ8)		慣性モーメント Moment of inertia (≤φ14)		慣性モーメント Moment of inertia (≤φ19)		慣性モーメント Moment of inertia (≤φ28)	
			フランジ Flange output	出力軸 Shaft output	フランジ Flange output	出力軸 Shaft output	フランジ Flange output	出力軸 Shaft output	フランジ Flange output	出力軸 Shaft output	フランジ Flange output	出力軸 Shaft output
			[Nm]	[kg]	[kgcm ²]	[kgcm ²]	[kgcm ²]	[kgcm ²]	[kgcm ²]	[kgcm ²]		
C90	3.67	138	2.7	3.1	-	-	0.562	0.632	1.05	1.12	2.27	2.34
	4				-	-	0.510	0.568	0.994	1.05	2.22	2.27
	5				-	-	0.418	0.456	0.903	0.940	2.12	2.16
	7				-	-	0.339	0.358	0.823	0.842	2.04	2.06
	9				-	-	0.310	0.321	0.794	0.806	2.02	2.03
	10				-	-	0.301	0.311	0.786	0.795	2.01	2.02
	11				0.365	0.372	0.490	0.498	0.953	0.960	2.20	2.21
	15.4		0.277	0.281	0.402	0.406	0.865	0.869	2.11	2.12		
	20		0.236	0.238	0.361	0.363	0.824	0.826	2.07	2.08		
	21		0.269	0.271	0.394	0.396	0.856	0.859	2.11	2.11		
	25		0.232	0.233	0.357	0.359	0.820	0.821	2.07	2.07		
	33		0.155	0.156	0.295	0.296	0.758	0.758	2.01	2.01		
	35		0.238	0.239	0.363	0.364	0.826	0.826	2.07	2.08		
	40		0.149	0.149	0.289	0.290	0.751	0.752	2.00	2.00		
45	0.153	0.154	0.293	0.294	0.756	0.756	2.01	2.01				
50	0.148	0.148	0.288	0.288	0.751	0.751	2.00	2.00				
70	0.147	0.147	0.287	0.287	0.750	0.750	2.00	2.00				
C90P	81	0.0487	0.0489	0.127	0.128	-	-	-	-			
	100	0.0479	0.0480	0.127	0.127	-	-	-	-			

- ※ 1 許容平均入力回転数の時、寿命 20000 時間となる値
- ※ 2 起動・停止時に許容する最大値
- ※ 3 衝撃等が作用した時に許容する最大値(頻度は 1000 回まで)
- ※ 4 運転中の平均入力回転数の許容最大値
- ※ 5 連続運転ではない条件下での許容最高入力回転数
- ※ 6 許容ラジアル荷重(フランジ)はクロスロー軸受に作用する時の値(スラスト荷重ゼロ)
- ※ 7 許容平均入力回転数の時、寿命 20000 時間となる値(軸中央に作用、スラスト荷重が 0 のとき)
- ※ 8 許容平均入力回転数の時、寿命 20000 時間となる値(軸芯に作用、ラジアル荷重が 0 のとき)
- ※ 9 許容モーメントは許容できる最大値
- ※ 10 減速比及び入力軸寸法により若干異なります

- ※ 1 With nominal input speed, service life is 20,000 hours.
- ※ 2 The maximum torque when starting and stopping.
- ※ 3 The maximum torque when it receives shock. (up to 1,000 times)
- ※ 4 The maximum average input speed.
- ※ 5 The maximum momentary input speed.
- ※ 6 Permitted radial load (flange) is the value applied on the cross roller bearing. (no thrust load)
- ※ 7 With this load and nominal input speed, service life will be 20,000 hours. (Applied to the output shaft center, at axial load 0)
- ※ 8 With this load and nominal input speed, service life will be 20,000 hours. (Applied to the output side bearing, at radial load 0)
- ※ 9 Permitted moment is the permitted maximum value.
- ※ 10 The weight may vary slightly model to model.

VRG□-D120

サイズ Frame size	減速比 Ratio	※1	※2	※3	※4	※5	※6		※7	※8
		許容平均トルク Nominal output torque	許容最大トルク Maximum output torque	非常時最大トルク Emergency stop torque	許容平均入力回転数 Nominal input speed	許容最高入力回転数 Maximum input speed	許容ラジアル荷重 Permitted radial load		許容スラスト荷重 Permitted axial load	
		[Nm]	[Nm]	[Nm]	[rpm]	[rpm]	フランジ Flange output	出力軸 Shaft output		[N]
D120	3.67	71.9	255	511	3000	4200	1860	700	2780	
	4	74.7	262	524	3000	4200	1910	718	2850	
	5	82.6	295	589	3000	6000	2040	768	3050	
	7	96.5	240	480	3000	6000	2260	850	3370	
	9	96.0	192	384	3000	6000	2440	916	3640	
	10	80.8	162	323	3000	6000	2510	946	3740	
	11	60.5	206	411	3000	6000	2590	973	3740	
	15.4	110	285	570	3000	6000	2860	1080	3740	
	20	120	292	585	3000	6000	3100	1160	3740	
	21	126	318	635	3000	6000	3140	1180	3740	
	25	133	318	635	3000	6000	3310	1240	3740	
	33	138	285	570	3000	6000	3600	1350	3740	
	35	132	265	529	3000	6000	3660	1380	3740	
	40	146	292	585	3000	6000	3810	1430	3740	
	45	159	318	635	3000	6000	3950	1480	3740	
	50	159	318	635	3000	6000	4070	1530	3740	
70	132	265	529	3000	6000	4510	1700	3740		
81	95.7	191	383	3000	6000	4710	1770	3740		
100	80.6	161	322	3000	6000	5020	1890	3740		

サイズ Frame size	減速比 Ratio	許容モーメント Allowable moment	※9		※10		慣性モーメント Moment of inertia (≤φ8)		慣性モーメント Moment of inertia (≤φ14)		慣性モーメント Moment of inertia (≤φ19)		慣性モーメント Moment of inertia (≤φ28)		慣性モーメント Moment of inertia (≤φ38)		
			重量 Weight	フランジ Flange output	出力軸 Shaft output	フランジ Flange output	出力軸 Shaft output	フランジ Flange output	出力軸 Shaft output	フランジ Flange output	出力軸 Shaft output	フランジ Flange output	出力軸 Shaft output	フランジ Flange output	出力軸 Shaft output	フランジ Flange output	出力軸 Shaft output
			[kg]	[Nm]	[kgcm ²]	[kgcm ²]	[kgcm ²]	[kgcm ²]	[kgcm ²]	[kgcm ²]	[kgcm ²]	[kgcm ²]	[kgcm ²]	[kgcm ²]	[kgcm ²]	[kgcm ²]	[kgcm ²]
D120	3.67	360	6.2	7.6	-	-	-	-	2.13	2.53	3.71	4.11	11.2	11.6			
	4				-	-	-	-	1.90	2.24	3.48	3.82	10.9	11.3			
	5				-	-	-	-	1.52	1.74	3.10	3.32	10.6	10.8			
	7				-	-	0.574	0.685	1.19	1.31	2.77	2.89	10.2	10.3			
	9				-	-	0.454	0.521	1.07	1.14	2.65	2.72	10.1	10.2			
	10				-	-	0.418	0.473	1.04	1.09	2.62	2.67	10.1	10.1			
	11				-	-	1.17	1.21	1.68	1.72	3.34	3.39	10.7	10.8			
	15.4				-	-	0.878	0.901	1.39	1.41	3.05	3.08	10.4	10.5			
	20		-	-	0.680	0.694	1.19	1.21	2.86	2.87	10.2	10.3					
	21		-	-	0.844	0.857	1.36	1.37	3.02	3.03	10.4	10.4					
	25		-	-	0.665	0.674	1.18	1.19	2.84	2.85	10.2	10.2					
	33		-	-	0.395	0.400	0.880	0.885	2.54	2.55	9.93	9.93					
	35		-	-	0.649	0.653	1.16	1.16	2.82	2.83	10.2	10.2					
	40		-	-	0.368	0.371	0.853	0.857	2.52	2.52	9.90	9.90					
	45		-	-	0.387	0.390	0.872	0.875	2.54	2.54	9.92	9.92					
	50		-	-	0.364	0.366	0.850	0.852	2.51	2.52	9.90	9.90					
70	-	-	0.361	0.362	0.846	0.847	2.51	2.51	9.89	9.90							
81	0.172	0.173	0.298	0.299	0.760	0.761	-	-	-	-							
100	0.165	0.166	0.291	0.292	0.754	0.754	-	-	-	-							

- ※ 1 許容平均入力回転数の時、寿命20000時間となる値
- ※ 2 起動・停止時に許容する最大値
- ※ 3 衝撃等が作用した時に許容する最大値(頻度は1000回まで)
- ※ 4 運転中の平均入力回転数の許容最大値
- ※ 5 連続運転ではない条件下での許容最高入力回転数
- ※ 6 許容ラジアル荷重(フランジ)はクロスロー軸受に作用する時の値(スラスト荷重ゼロ)
- ※ 7 許容平均入力回転数の時、寿命20000時間となる値(軸中央に作用、スラスト荷重が0のとき)
- ※ 8 許容平均入力回転数の時、寿命20000時間となる値(軸芯に作用、ラジアル荷重が0のとき)
- ※ 9 許容モーメントは許容できる最大値
- ※ 10 減速比及び入力軸寸法により若干異なります
- ※ 1 With nominal input speed, service life is 20,000 hours.
- ※ 2 The maximum torque when starting and stopping.
- ※ 3 The maximum torque when it receives shock. (up to 1,000 times)
- ※ 4 The maximum average input speed.
- ※ 5 The maximum momentary input speed.
- ※ 6 Permitted radial load (flange) is the value applied on the cross roller bearing. (no thrust load)
- ※ 7 With this load and nominal input speed, service life will be 20,000 hours. (Applied to the output shaft center, at axial load 0)
- ※ 8 With this load and nominal input speed, service life will be 20,000 hours. (Applied to the output side bearing, at radial load 0)
- ※ 9 Permitted moment is the permitted maximum value.
- ※ 10 The weight may vary slightly model to model.

VRG□-E170

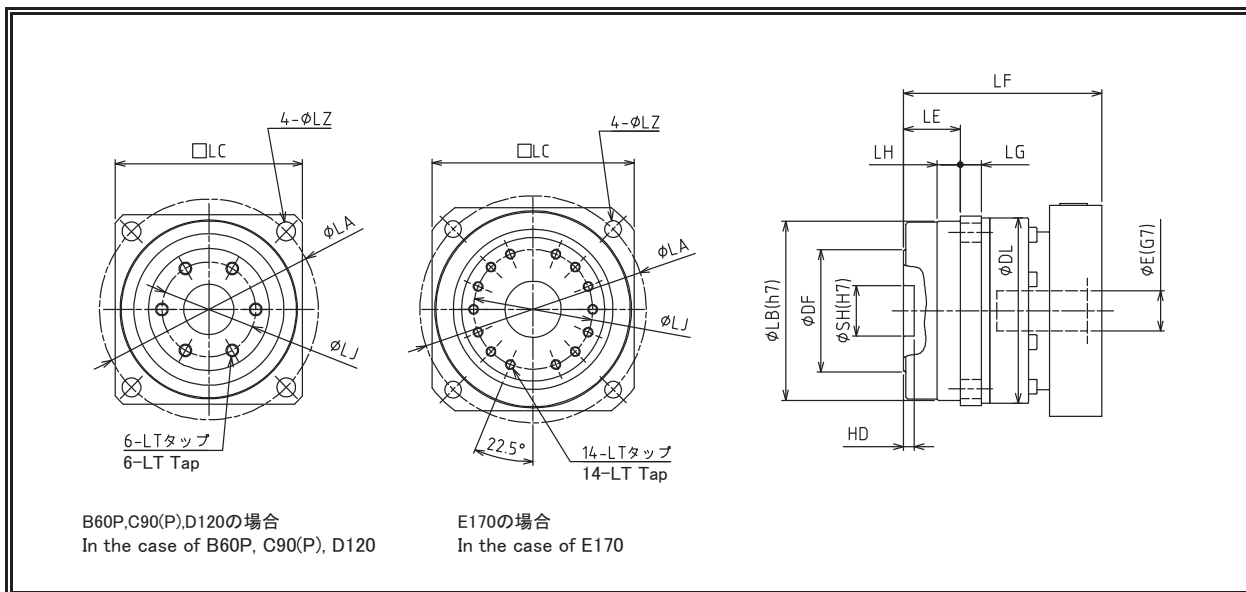
サイズ Frame size	減速比 Ratio	※1	※2	※3	※4	※5	※6		※7	※8
		許容平均トルク Nominal output torque	許容最大トルク Maximum output torque	非常時最大トルク Emergency stop torque	許容平均入力回転数 Nominal input speed	許容最高入力回転数 Maximum input speed	許容ラジアル荷重 Permitted radial load		許容スラスト荷重 Permitted axial load	
		[Nm]	[Nm]	[Nm]	[rpm]	[rpm]	フランジ Flange output	出力軸 Shaft output		[N]
E170	3.67	174	669	1340	2000	3000	4170	1750	6230	
	4	187	644	1290	2000	3000	4280	1790	6400	
	5	202	639	1280	2000	4200	4580	1920	6840	
	7	245	578	1160	2000	4200	5070	2120	7560	
	9	200	400	801	2000	4200	5470	2290	8160	
	10	199	398	796	2000	4200	5640	2360	8420	
	11	170	501	1000	2000	4200	5800	2430	8660	
	15.4	266	702	1400	2000	5000	6420	2690	9580	
	20	301	715	1430	2000	5000	6940	2910	10400	
	21	309	710	1420	2000	5000	7050	2950	10500	
	25	326	710	1420	2000	5000	7430	3110	10800	
	33	335	765	1530	2000	5000	8070	3380	10800	
	35	316	632	1260	2000	5000	8210	3440	10800	
	40	358	715	1430	2000	5000	8550	3580	10800	
	45	355	710	1420	2000	5000	8860	3710	10800	
	50	355	710	1420	2000	5000	9140	3830	10800	
70	316	632	1260	2000	5000	10100	4230	10800		
81	200	399	798	2000	5000	10600	4420	10800		
100	198	397	793	2000	5000	11300	4710	10800		

※9 ※10

サイズ Frame size	減速比 Ratio	許容モーメント Allowable moment	重量 Weight		慣性モーメント Moment of inertia (≤ φ14)		慣性モーメント Moment of inertia (≤ φ19)		慣性モーメント Moment of inertia (≤ φ28)		慣性モーメント Moment of inertia (≤ φ38)		慣性モーメント Moment of inertia (≤ φ48)	
			フランジ Flange output	出力軸 Shaft output	フランジ Flange output	出力軸 Shaft output	フランジ Flange output	出力軸 Shaft output	フランジ Flange output	出力軸 Shaft output	フランジ Flange output	出力軸 Shaft output	フランジ Flange output	出力軸 Shaft output
			[Nm]	[kg]	[kgcm ²]	[kgcm ²]	[kgcm ²]	[kgcm ²]	[kgcm ²]	[kgcm ²]	[kgcm ²]	[kgcm ²]	[kgcm ²]	
E170	3.67	1037	17	20	-	-	-	-	11.1	13.3	17.7	19.9	38.1	40.4
	4				-	-	-	-	10.0	11.8	16.6	18.5	37.0	38.9
	5				-	-	-	-	7.50	8.69	14.1	15.3	34.6	35.8
	7				-	-	2.69	3.30	5.59	6.20	12.2	12.8	32.7	33.3
	9				-	-	1.91	2.28	4.82	5.19	11.4	11.8	31.9	32.3
	10				-	-	1.73	2.03	4.63	4.93	11.3	11.6	31.7	32.0
	11				-	-	5.12	5.36	6.98	7.22	14.4	14.6	-	-
	15.4				-	-	3.43	3.56	5.29	5.42	12.7	12.8	-	-
	20				-	-	2.56	2.63	4.42	4.49	11.8	11.9	-	-
	21				-	-	3.23	3.30	5.09	5.16	12.5	12.5	-	-
	25				-	-	2.46	2.51	4.32	4.37	11.7	11.8	-	-
	33				-	-	1.36	1.39	3.13	3.16	10.5	10.5	-	-
	35				-	-	2.53	2.55	4.39	4.41	11.8	11.8	-	-
	40				-	-	1.26	1.27	3.02	3.04	10.4	10.4	-	-
	45				-	-	1.32	1.33	3.09	3.10	10.5	10.5	-	-
	50				-	-	1.23	1.24	2.99	3.01	10.4	10.4	-	-
70	-	-	1.21	1.22	2.97	2.98	10.3	10.4	-	-				
81	-	-	0.385	0.389	0.870	0.875	2.53	2.54	-	-				
100	-	-	0.361	0.364	0.846	0.849	2.51	2.51	-	-				

- ※ 1 許容平均入力回転数の時、寿命 20000 時間となる値
- ※ 2 起動・停止時に許容する最大値
- ※ 3 衝撃等が作用した時に許容する最大値(頻度は 1000 回まで)
- ※ 4 運転中の平均入力回転数の許容最大値
- ※ 5 連続運転ではない条件下での許容最高入力回転数
- ※ 6 許容ラジアル荷重(フランジ)はクロスロー軸受に作用する時の値(スラスト荷重ゼロ)
- ※ 7 許容平均入力回転数の時、寿命 20000 時間となる値(軸中央に作用、スラスト荷重が 0 のとき)
- ※ 8 許容平均入力回転数の時、寿命 20000 時間となる値(軸芯に作用、ラジアル荷重が 0 のとき)
- ※ 9 許容モーメントは許容できる最大値
- ※ 10 減速比及び入力軸寸法により若干異なります

- ※ 1 With nominal input speed, service life is 20,000 hours.
- ※ 2 The maximum torque when starting and stopping.
- ※ 3 The maximum torque when it receives shock. (up to 1,000 times)
- ※ 4 The maximum average input speed.
- ※ 5 The maximum momentary input speed.
- ※ 6 Permitted radial load (flange) is the value applied on the cross roller bearing. (no thrust load)
- ※ 7 With this load and nominal input speed, service life will be 20,000 hours. (Applied to the output shaft center, at axial load 0)
- ※ 8 With this load and nominal input speed, service life will be 20,000 hours. (Applied to the output side bearing, at radial load 0)
- ※ 9 Permitted moment is the permitted maximum value.
- ※ 10 The weight may vary slightly model to model.

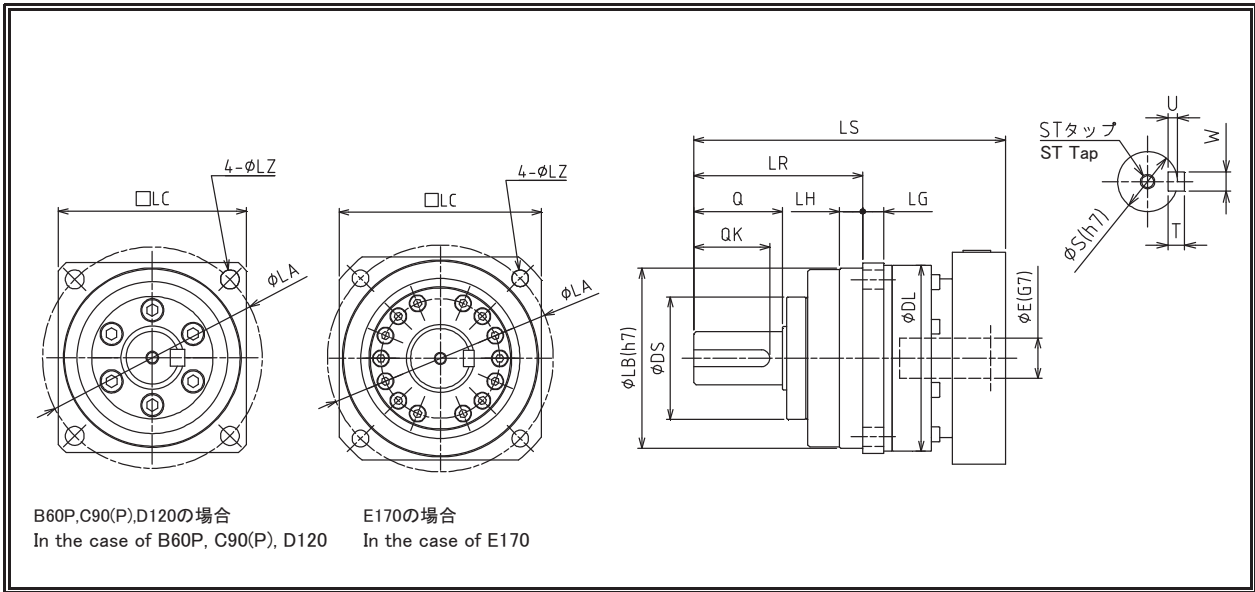


サイズ Frame size	減速比 Ratio	入力軸内径 Input shaft bore E	各部寸法 Dimensions																	
			※2 LF	DL	LA	LB	LC	LZ	LG	LH	LE	DF	SH	HD	LT	LJ	-	-	-	
B60P	3.67-10	≦φ8	P120 参照 Refer to page 120	59	70	56	60	5.5	8	6.5	21	38	14	5	M4 深7 M4 depth 7	30				
		≦φ14		63																
	≦φ19	75																		
	≦φ14	59																		
11-100	≦φ8	59																		
	≦φ14	63																		
C90	3.67-10	≦φ14		P121 参照 Refer to page 121	88	105	85	90	9	10	11	27	58	24	5	M6 深10 M6 depth 10	45			
		≦φ19			88															
		≦φ28	90																	
	11-70	≦φ8	88																	
		≦φ14	88																	
		≦φ19	88																	
C90P	81-100	≦φ8	88																	
		≦φ14	88																	
		≦φ19	88																	
D120	3.67-10	≦φ14	P122 参照 Refer to page 122	118	135	115	120	11	13	15	35	79	32	5	M8 深12 M8 depth 12	60				
		≦φ19		118																
		≦φ28		118																
		≦φ38		120																
	11-70	≦φ14		118																
		≦φ19		118																
		≦φ28		118																
		≦φ38		120																
	81-100	≦φ8		118																
		≦φ14		118																
		≦φ19		118																
		≦φ28		118																
E170	3.67-10	≦φ19	P123 参照 Refer to page 123	167	190	165	170	14	16	22	53	120	47	6	M8 深12 M8 depth 12	100				
		≦φ28		167																
		≦φ38		167																
		≦φ48		170																
	11-70	≦φ19		167																
		≦φ28		167																
		≦φ38		167																
		≦φ48		167																
	81-100	≦φ14		167																
		≦φ19		167																
		≦φ28		167																
		≦φ38		167																

※ 1 モータ軸径が入力軸径と異なる場合は、ブッシングが挿入されます
 ※ 2 全長は、取付モータにより変化します。詳細は寸法一覧(アダプタ)(P120~123)を参照ください

※ 1 Bushing will be inserted to adapt to motor shaft.
 ※ 2 Total length changes depending on the installed motor.
 As for the details, refer to the dimension list on pages 120-123.

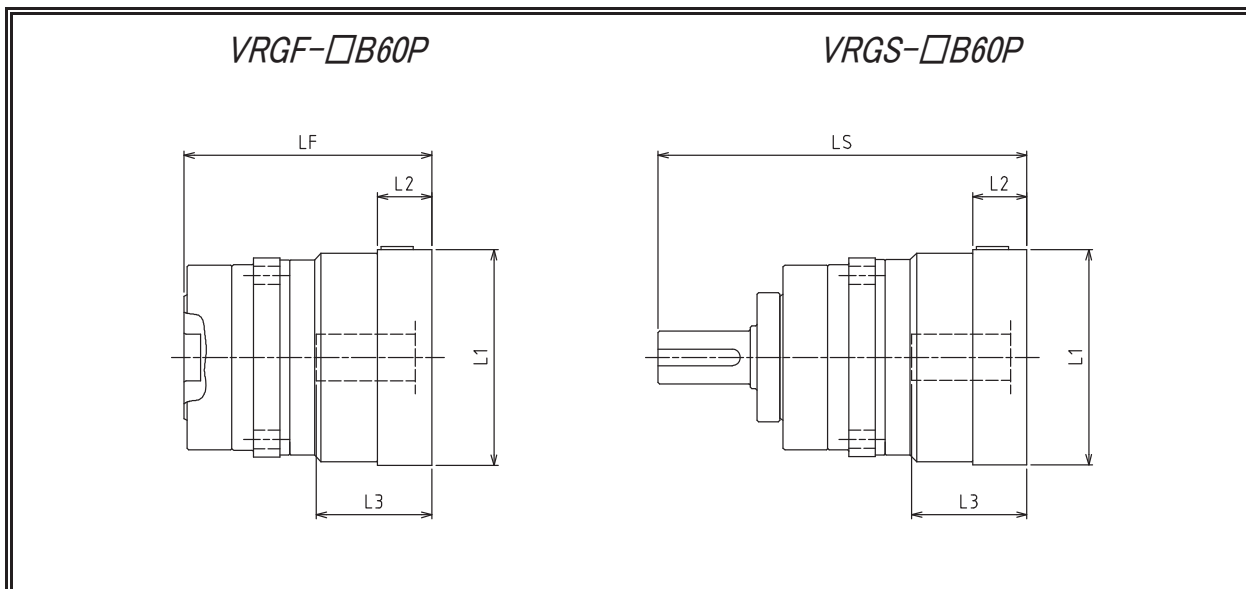
寸法一覧 (延長軸出力型)
Dimensions (Extension shaft type)



サイズ Frame size	減速比 Ratio	入力軸内径 E Input shaft bore E	各部寸法 Dimensions																
			※2 LS	DL	LA	LB	LC	LZ	LG	LH	LR	Q	DS	S	ST	W	T	U	QK
B60P	3.67-10	≦ φ8	107.5	59	70	56	60	5.5	8	6.5	58	28	39	16	M4 深8 M4 depth 8	5	5	3	25
		≦ φ14	112	63															
	≦ φ19	123	75																
	11-100	≦ φ8	125	59															
≦ φ14		129.5	63																
C90	3.67-10	≦ φ14	135	88	105	85	90	9	10	11	80	42	58	25	M6 深12 M6 depth 12	8	7	4	36
		≦ φ19	147.5	88															
		≦ φ28	163.5	90															
	11-70	≦ φ8	152.5	88															
		≦ φ14	157	88															
		≦ φ19	169	88															
C90P	81-100	≦ φ8	150	88															
		≦ φ14	154.5	88															
		≦ φ28	186	90															
D120	3.67-10	≦ φ14	196	118	135	115	120	11	13	15	133	82	78	40	M10 深20 M10 depth 20	12	8	5	70
		≦ φ19	207	118															
		≦ φ28	224	118															
		≦ φ38	239	120															
	11-70	≦ φ14	223.5	118															
		≦ φ19	234	118															
		≦ φ28	250	118															
	81-100	≦ φ38	266	120															
		≦ φ8	214	118															
		≦ φ14	218.5	118															
E170	3.67-10	≦ φ19	240.5	167	190	165	170	14	16	22	156	82	118	50	M10 深20 M10 depth 20	14	9	5.5	70
		≦ φ28	262	167															
		≦ φ38	273.5	167															
		≦ φ48	311	170															
	11-70	≦ φ19	274	167															
		≦ φ28	291	167															
		≦ φ38	306	167															
	81-100	≦ φ14	256.5	167															
		≦ φ19	267	167															
		≦ φ28	283	167															

※ 1 モータ軸径が入力軸径と異なる場合は、ブッシングが挿入されます
 ※ 2 全長は、取付モータにより変化します。詳細は寸法一覧(アダプタ)
 (P120~123)を参照ください

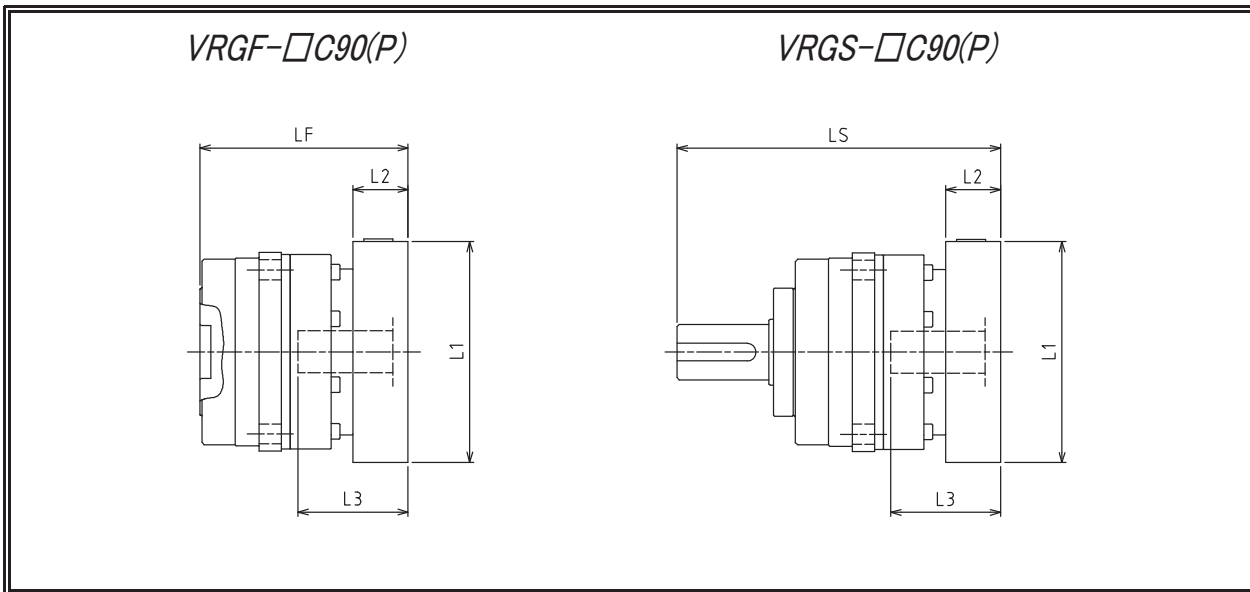
※ 1 Bushing will be inserted to adapt to motor shaft.
 ※ 2 Total length changes depending on the installed motor.
 As for the details, refer to the dimension list on pages 120-123.



型式 Model number	減速比 Ratio ** : アダプタ記号 ** : Adapter code	3.67-10		11-100		-		入力部 Input part		
		LF	LS	LF	LS	-	-	L1	L2	L3
VRG□-□B60P-8** (入力軸内径 ≤ φ8 Input shaft bore)	AA・AC・AD・AF・AG	70.5	107.5	88	125	/	/	□52	15.5	32
	AB・AE・AH・AJ・AK	75.5	112.5	93	130	/	/	□52	20.5	37
	BA・BB・BD・BE	70.5	107.5	88	125	/	/	□60	15.5	32
	BC・BF	75.5	112.5	93	130	/	/	□60	20.5	37
	CA	75.5	112.5	93	130	/	/	□70	20.5	37
VRG□-□B60P-14** (入力軸内径 ≤ φ14 Input shaft bore)	BA・BB・BD・BE・BF・BG・BJ・BK	75	112	92.5	129.5	/	/	□65	16.5	35
	BC・BH・BM	80	117	97.5	134.5	/	/	□65	21.5	40
	BL	85	122	102.5	139.5	/	/	□65	26.5	45
	CA	75	112	92.5	129.5	/	/	□70	16.5	35
	CB	80	117	97.5	134.5	/	/	□70	21.5	40
	DA・DB・DC・DD・DF・DH	75	112	92.5	129.5	/	/	□80	16.5	35
	DE	80	117	97.5	134.5	/	/	□80	21.5	40
	DG	85	122	102.5	139.5	/	/	□80	26.5	45
	EA・EB・EC	75	112	92.5	129.5	/	/	□90	16.5	35
	ED	85	122	102.5	139.5	/	/	□90	26.5	45
	FA	75	112	92.5	129.5	/	/	□100	16.5	35
GA	75	112	92.5	129.5	/	/	□115	16.5	35	
VRG□-□B60P-19** (入力軸内径 ≤ φ19 Input shaft bore)	DA・DB・DC	86	123	/	/	/	/	□80	25	50
	DD	96	133	/	/	/	/	□80	35	60
	DE	91	128	/	/	/	/	□80	30	55
	EA	91	128	/	/	/	/	□90	30	55
	EB	86	123	/	/	/	/	□90	25	50
	EC	96	133	/	/	/	/	□90	35	60
	FA	86	123	/	/	/	/	□100	25	50
	FB	96	133	/	/	/	/	□100	35	60
	GA・GC	91	128	/	/	/	/	□115	30	55
	GB・GD	86	123	/	/	/	/	□115	25	50
	HA	86	123	/	/	/	/	□130	25	50
	HB	101	138	/	/	/	/	□130	40	65
	HC・HD・HE	91	128	/	/	/	/	□130	30	55

※1 モータ軸径が入力軸径と異なる場合は、ブッシングが挿入されます
 ※2 アダプタは代表です。詳細については選定ツールでご確認ください。

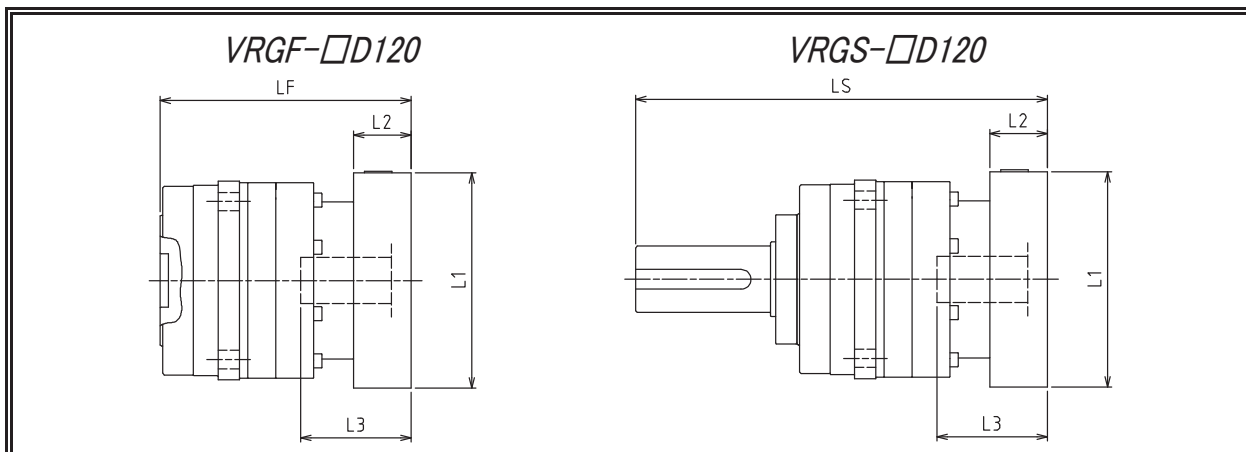
※1 Bushing will be inserted to adapt to motor shaft.
 ※2 The adapter is only for example. Please select the suitable adapter in the selection tool in our web site.



型式 Model number	減速比 Ratio ** : アダプタ記号 ** : Adapter code	3.67-10		11-70		81-100		入力部 Input part		
		LF	LS	LF	LS	LF	LS	L1	L2	L3
VRG□-□C90(P)-8** (入力軸内径 ≤ φ8) Input shaft bore	AA・AC・AD・AF・AG	/	/	99.5	152.5	97	150	□52	15.5	32
	AB・AE・AH・AJ・AK	/	/	104.5	157.5	102	155	□52	20.5	37
	BA・BB・BD・BE	/	/	99.5	152.5	97	150	□60	15.5	32
	BC・BF	/	/	104.5	157.5	102	155	□60	20.5	37
	CA	/	/	104.5	157.5	102	155	□70	20.5	37
VRG□-□C90(P)-14** (入力軸内径 ≤ φ14) Input shaft bore	BA・BB・BD・BE・BF・BG・BJ・BK	82	135	104	157	101.5	154.5	□65	16.5	35
	BC・BH・BM	87	140	109	162	106.5	159.5	□65	21.5	40
	BL	92	145	114	167	111.5	164.5	□65	26.5	45
	CA	82	135	104	157	101.5	154.5	□70	16.5	35
	CB	87	140	109	162	106.5	159.5	□70	21.5	40
	DA・DB・DC・DD・DF・DH	82	135	104	157	101.5	154.5	□80	16.5	35
	DE	87	140	109	162	106.5	159.5	□80	21.5	40
	DG	92	145	114	167	111.5	164.5	□80	26.5	45
	EA・EB・EC	82	135	104	157	101.5	154.5	□90	16.5	35
	ED	92	145	114	167	111.5	164.5	□90	26.5	45
	FA	82	135	104	157	101.5	154.5	□100	16.5	35
GA	82	135	104	157	101.5	154.5	□115	16.5	35	
VRG□-□C90(P)-19** (入力軸内径 ≤ φ19) Input shaft bore	DA・DB・DC	94.5	147.5	116	169	/	/	□80	25	50
	DD	104.5	157.5	126	179	/	/	□80	35	60
	DE	99.5	152.5	121	174	/	/	□80	30	55
	EA	99.5	152.5	121	174	/	/	□90	30	55
	EB	94.5	147.5	116	169	/	/	□90	25	50
	EC	104.5	157.5	126	179	/	/	□90	35	60
	FA	94.5	147.5	116	169	/	/	□100	25	50
	FB	104.5	157.5	126	179	/	/	□100	35	60
	GA・GC	99.5	152.5	121	174	/	/	□115	30	55
	GB・GD	94.5	147.5	116	169	/	/	□115	25	50
	HA	94.5	147.5	116	169	/	/	□130	25	50
VRG□-□C90(P)-28** (入力軸内径 ≤ φ28) Input shaft bore	HB	109.5	162.5	131	184	/	/	□130	40	65
	HC・HD・HE	99.5	152.5	121	174	/	/	□130	30	55
	FA・FB・FC	110.5	163.5	133	186	/	/	□100	35	67
	GA・GB・GC・GD・GE・GF・GG	110.5	163.5	133	186	/	/	□115	35	67
	HA・HC・HD	110.5	163.5	133	186	/	/	□130	35	67
	HB	120.5	173.5	143	196	/	/	□130	45	77
	JA・JB・JC	110.5	163.5	133	186	/	/	□150	35	67
	KA・KB	110.5	163.5	133	186	/	/	□180	35	67
	KD	120.5	173.5	143	196	/	/	□180	45	77
	LA	110.5	163.5	133	186	/	/	□200	35	67
MA	110.5	163.5	133	186	/	/	□220	35	67	

※1 モータ軸径が入力軸径と異なる場合は、ブッシングが挿入されます
※2 アダプタは代表です。詳細については選定ツールでご確認ください。

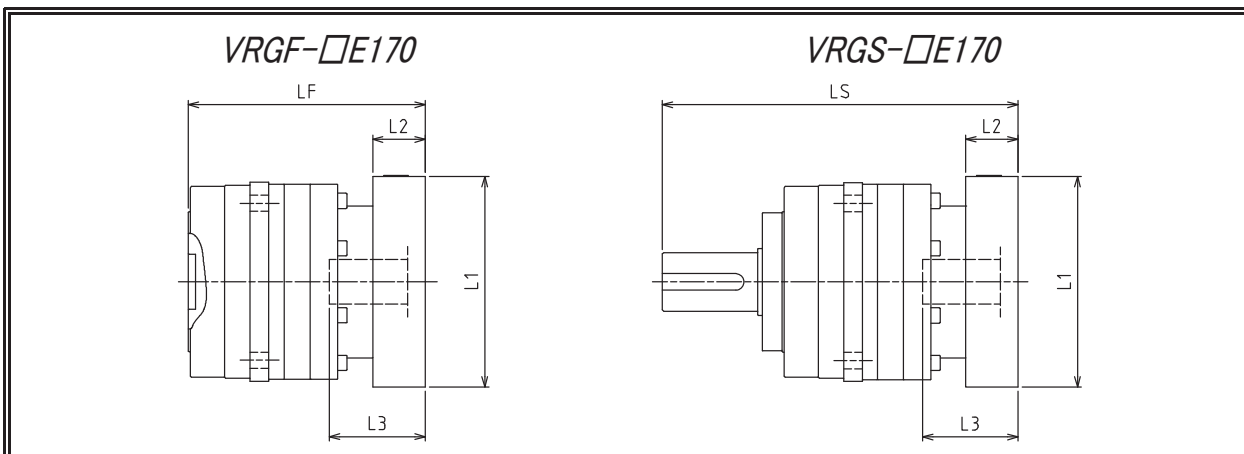
※1 Bushing will be inserted to adapt to motor shaft.
※2 The adapter is only for example. Please select the suitable adapter in the selection tool in our web site.



型式 Model number	減速比 Ratio **: アダプタ記号 **: Adapter code	3.67-10		11-70		81-100		入力部 Input part		
		LF	LS	LF	LS	LF	LS	L1	L2	L3
VRG□-□D120-8** (入力軸内径 ≤ φ8 Input shaft bore)	AA・AC・AD・AF・AG	/	/	/	/	116	214	□52	15.5	32
	AB・AE・AH・AJ・AK	/	/	/	/	121	219	□52	20.5	37
	BA・BB・BD・BE	/	/	/	/	116	214	□60	15.5	32
	BC・BF	/	/	/	/	121	219	□60	20.5	37
	CA	/	/	/	/	121	219	□70	20.5	37
VRG□-□D120-14** (入力軸内径 ≤ φ14 Input shaft bore)	BA・BB・BD・BE・BF・BG・BJ・BK	98	196	125.5	223.5	120.5	218.5	□65	16.5	35
	BC・BH・BM	103	201	130.5	228.5	125.5	223.5	□65	21.5	40
	BL	108	206	135.5	233.5	130.5	228.5	□65	26.5	45
	CA	98	196	125.5	223.5	120.5	218.5	□70	16.5	35
	CB	103	201	130.5	228.5	125.5	223.5	□70	21.5	40
	DA・DB・DC・DD・DF・DH	98	196	125.5	223.5	120.5	218.5	□80	16.5	35
	DE	103	201	130.5	228.5	125.5	223.5	□80	21.5	40
	DG	108	206	135.5	233.5	130.5	228.5	□80	26.5	45
	EA・EB・EC	98	196	125.5	223.5	120.5	218.5	□90	16.5	35
	ED	108	206	135.5	233.5	130.5	228.5	□90	26.5	45
VRG□-□D120-19** (入力軸内径 ≤ φ19 Input shaft bore)	FA	98	196	125.5	223.5	120.5	218.5	□100	16.5	35
	GA	98	196	125.5	223.5	120.5	218.5	□115	16.5	35
	DA・DB・DC	109	207	136	234	132.5	230.5	□80	25	50
	DD	119	217	146	244	142.5	240.5	□80	35	60
	DE	114	212	141	239	137.5	235.5	□80	30	55
	EA	114	212	141	239	137.5	235.5	□90	30	55
	EB	109	207	136	234	132.5	230.5	□90	25	50
	EC	119	217	146	244	142.5	240.5	□90	35	60
	FA	109	207	136	234	132.5	230.5	□100	25	50
	FB	119	217	146	244	142.5	240.5	□100	35	60
VRG□-□D120-28** (入力軸内径 ≤ φ28 Input shaft bore)	GA・GC	114	212	141	239	137.5	235.5	□115	30	55
	GB・GD	109	207	136	234	132.5	230.5	□115	25	50
	HA	109	207	136	234	132.5	230.5	□130	25	50
	HB	124	222	151	249	147.5	245.5	□130	40	65
	HC・HD・HE	114	212	141	239	137.5	235.5	□130	30	55
	FA・FB・FC	126	224	152	250	/	/	□100	35	67
	GA・GB・GC・GD・GE・GF・GG	126	224	152	250	/	/	□115	35	67
	HA・HC・HD	126	224	152	250	/	/	□130	35	67
	HB	136	234	162	260	/	/	□130	45	77
	JA・JB・JC	126	224	152	250	/	/	□150	35	67
VRG□-□D120-38** (入力軸内径 ≤ φ38 Input shaft bore)	KA・KB	126	224	152	250	/	/	□180	35	67
	KD	136	234	162	260	/	/	□180	45	77
	LA	126	224	152	250	/	/	□200	35	67
	MA	126	224	152	250	/	/	□220	35	67
	HA	141	239	168	266	/	/	□130	45	82
	HB	136	234	163	261	/	/	□130	40	77
	JA	141	239	168	266	/	/	□150	45	82
	KA・KB・KC	141	239	168	266	/	/	□180	45	82
LA	141	239	168	266	/	/	□200	45	82	
LB	151	249	178	276	/	/	□200	55	92	
MA・MB	141	239	168	266	/	/	□220	45	82	
NA	141	239	168	266	/	/	□250	45	82	

※1 モータ軸径が入力軸径と異なる場合は、ブッシングが挿入されます
※2 アダプタは代表です。詳細については選定ツールでご確認ください。

※1 Bushing will be inserted to adapt to motor shaft.
※2 The adapter is only for example. Please select the suitable adapter in the selection tool in our web site.



型式 Model number	減速比 Ratio **: アダプタ記号 ***: Adapter code	3.67-10		11-70		81-100		入力部 Input part		
		LF	LS	LF	LS	LF	LS	L1	L2	L3
VRG□-□E170-14** 〔入力軸内径 ≤ φ14〕 Input shaft bore	BA・BB・BD・BE・BF・BG・BJ・BK					153.5	256.5	□65	16.5	35
	BC・BH・BM					158.5	261.5	□65	21.5	40
	BL					163.5	266.5	□65	26.5	45
	CA					153.5	256.5	□70	16.5	35
	CB					158.5	261.5	□70	21.5	40
	DA・DB・DC・DD・DF・DH					153.5	256.5	□80	16.5	35
	DE					158.5	261.5	□80	21.5	40
	DG					163.5	266.5	□80	26.5	45
	EA・EB・EC					153.5	256.5	□90	16.5	35
	ED					163.5	266.5	□90	26.5	45
	FA					153.5	256.5	□100	16.5	35
	GA					153.5	256.5	□115	16.5	35
	VRG□-□E170-19** 〔入力軸内径 ≤ φ19〕 Input shaft bore	DA・DB・DC	137.5	240.5	171	274	164	267	□80	25
DD		147.5	250.5	181	284	174	277	□80	35	60
DE		142.5	245.5	176	279	169	272	□80	30	55
EA		142.5	245.5	176	279	169	272	□90	30	55
EB		137.5	240.5	171	274	164	267	□90	25	50
EC		147.5	250.5	181	284	174	277	□90	35	60
FA		137.5	240.5	171	274	164	267	□100	25	50
FB		147.5	250.5	181	284	174	277	□100	35	60
GA・GC		142.5	245.5	176	279	169	272	□115	30	55
GB・GD		137.5	240.5	171	274	164	267	□115	25	50
HA		137.5	240.5	171	274	164	267	□130	25	50
HB		152.5	255.5	186	289	179	282	□130	40	65
HC・HD・HE		142.5	245.5	176	279	169	272	□130	30	55
VRG□-□E170-28** 〔入力軸内径 ≤ φ28〕 Input shaft bore	FA・FB・FC	159	262	188	291	180	283	□100	35	67
	GA・GB・GC・GD・GE・GF・GG	159	262	188	291	180	283	□115	35	67
	HA・HC・HD	159	262	188	291	180	283	□130	35	67
	HB	169	272	198	301	190	293	□130	45	77
	JA・JB・JC	159	262	188	291	180	283	□150	35	67
	KA・KB	159	262	188	291	180	283	□180	35	67
	KD	169	272	198	301	190	293	□180	45	77
	LA	159	262	188	291	180	283	□200	35	67
	MA	159	262	188	291	180	283	□220	35	67
VRG□-□E170-38** 〔入力軸内径 ≤ φ38〕 Input shaft bore	HA	170.5	273.5	203	306			□130	45	82
	HB	165.5	268.5	198	301			□130	40	77
	JA	170.5	273.5	203	306			□150	45	82
	KA・KB・KC	170.5	273.5	203	306			□180	45	82
	LA	170.5	273.5	203	306			□200	45	82
	LB	180.5	283.5	213	316			□200	55	92
	MA・MB	170.5	273.5	203	306			□220	45	82
NA	170.5	273.5	203	306			□250	45	82	
VRG□-□E170-48** 〔入力軸内径 ≤ φ48〕 Input shaft bore	KB・KC	188	291					□180	55	98
	KA	208	311					□180	75	118
	LA	188	291					□200	55	98
	MA	188	291					□220	55	98
	MB	208	311					□220	75	118
	NA	208	311					□250	75	118
PA	208	311					□280	75	118	

※1 モータ軸径が入力軸径と異なる場合は、ブッシングが挿入されます
 ※2 アダプタは代表です。詳細については選定ツールでご確認ください。

※1 Bushing will be inserted to adapt to motor shaft.
 ※2 The adapter is only for example. Please select the suitable adapter in the selection tool in our web site.

型番 Model number	減速比 Ratio	※1 バックラッシ Backlash		※2 ねじれ剛性 Torsional rigidity		※3 最大ねじれ角度 Maximum torsion angle	
		A/B		C			
		[arc-min]	[$\times 10^{-4}$ rad]	[Nm/arc-min]	[$\times 100$ Nm/rad]	[arc-min]	[$\times 10^{-4}$ rad]
B60P	3.67・4・5	3	8.7	2.0	69	6	17.5
	7・9・10						
	11						
	15						
	20・21・25						
	33・35						
	40・45・50・70						
81・100							
C90	3.67・4・5	3	8.7	10	344	5	14.5
	7・9・10						
	11						
	15.4						
	20・21・25						
33・35							
C90P	81・100					6	17.5
D120	3.67・4・5	3	8.7	30	1031	5	14.5
	7・9・10						
	11						
	15.4						
	20・21・25						
	33・35						
	40・45・50・70						
81・100							
E170	3.67・4・5	3	8.7	80	2750	4	11.6
	7・9・10						
	11						
	15.4						
	20・21・25						
	33・35						
40・45・50・70							
	81・100					4	11.6

※ 1 バックラッシ…トルク-ねじれ角度線図のゼロトルク部分

※ 2 ねじれ剛性…トルク-ねじれ角度線図の直線(剛性)部分

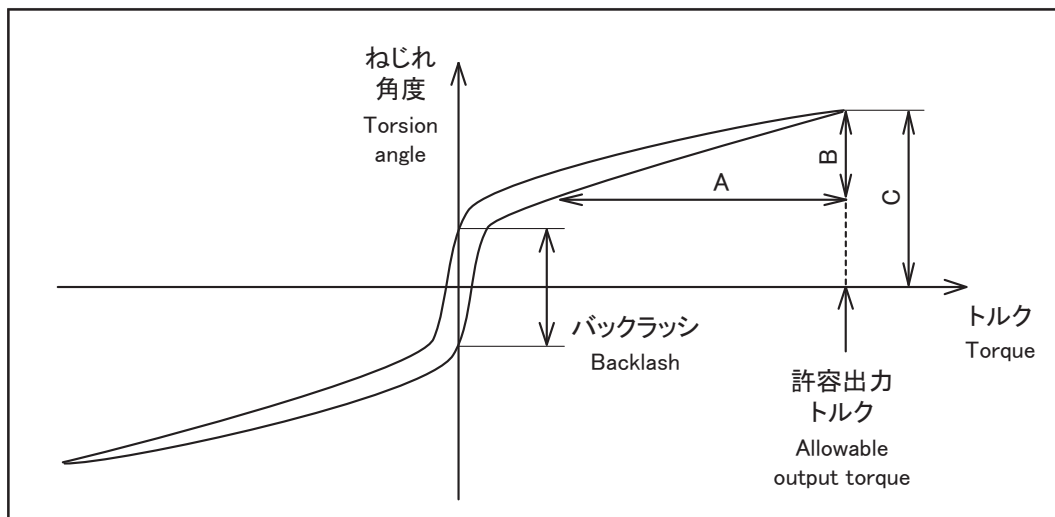
※ 3 最大ねじれ角度…許容出力トルク負荷における片側最大ねじれ角度

※ 1 Backlash: Torque-no torque are on the torsion angle graph

※ 2 Torsion durability: Torque-straight are on the torsion angle graph

※ 3 Maximum torsion angle: One side maximum torsion angle on the permitted output torque

■トルク-ねじれ角線図 Torsion angle graph



型番 Model number	減速比 Ratio	※1		※2	※3	※4
		角度伝達精度 Angle delivery accuracy		無負荷ランニング トルク No load running torque	増速トルク Increased torque	騒音値 Noise (sound)
		[arc-min]	[$\times 10^{-4}$ rad]			
B60P	3.67・4・5	4	11.6	0.10	0.4	68
	7・9・10			0.07	0.6	64
	11			0.10	0.8	70
	15			0.07	1.0	70
	20・21・25			0.04	1.2	64
	33・35			0.03	1.4	60
	40・45・50・70			0.03	1.6	60
	81・100			0.03	2.5	60
C90	3.67・4・5	4	11.6	0.29	0.8	70
	7・9・10			0.16	1.0	66
	11			0.18	1.3	73
	15.4			0.10	1.5	68
	20・21・25			0.10	1.8	66
	33・35			0.09	2.2	62
	40・45・50・70			0.08	2.6	62
C90P	81・100			0.06	4.0	62
D120	3.67・4・5	4	11.6	0.59	1.2	76
	7・9・10			0.32	1.8	72
	11			0.41	2.2	76
	15.4			0.27	2.8	72
	20・21・25			0.23	3.5	72
	33・35			0.20	4.5	68
	40・45・50・70			0.17	6.0	68
	81・100			0.09	8.0	68
E170	3.67・4・5	3	8.7	1.38	2.4	72
	7・9・10			0.76	3.6	68
	11			1.15	5.0	74
	15.4			0.86	6.5	72
	20・21・25			0.75	8.5	72
	33・35			0.49	12	66
	40・45・50・70			0.47	16	66
	81・100			0.23	20	66

※1 角度伝達誤差・・・

無負荷で入力軸を回転させた場合の理論上の出力回転角度と実際の出力回転角度の差

※2 無負荷ランニングトルク・・・

入力側を無負荷、3000rpmで回転させるときに必要な入力側のトルク(平均値)

※3 増速トルク・・・

出力側を無負荷、10rpmで回転させるときに必要な出力側のトルク(最大値)

※4 騒音値・・・

社内調査における測定条件は以下の通りです

減速機入力回転速度：3000rpm(E枠は2000rpm)

測定位置：製品から50cm離れた位置

負荷：減速機許容出力トルク負荷

減速機固定方法：減速機はL型取付版に固定して、定盤上に固定する

※1 Angle delivery disposition

The discrepancy between the angle of the output shaft when rotating from the input shaft and the actual angle of the output shaft

※2 No load running torque

Necessary torque to rotate the input side at 3000rpm without load (Average)

※3 Increased torque

Maximum necessary torque to rotate the output shaft at 10rpm without load

※4 Noise (sound)

The following is the condition of the internal experiment
Reducer input speed: 3000rpm (E-frame is 2000rpm)

Measured position: 50cm away from the product

Load: Nominal output torque of the reducer

The way to fix the reducer: the reducer was fixed on L shape plate and installed on the flat place

〈選定上のご注意〉

※ 超低速回転領域のみでご使用される場合、減速機内部のグリース潤滑不良を生じることがございます。

出力回転数1rpm以下でご使用の際は、弊社までお問い合わせください。

※ 出力回転角度が小さい揺動運転の場合、動力伝達部の油膜形成に影響を及ぼすことがございます。

出力回転角度120°以下でご使用の際は、弊社までお問い合わせください。

〈Precautions on selection〉

※ When using in very low speed, lack of lubrication may happen.

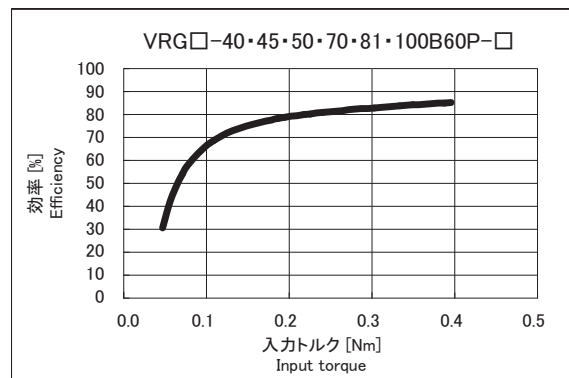
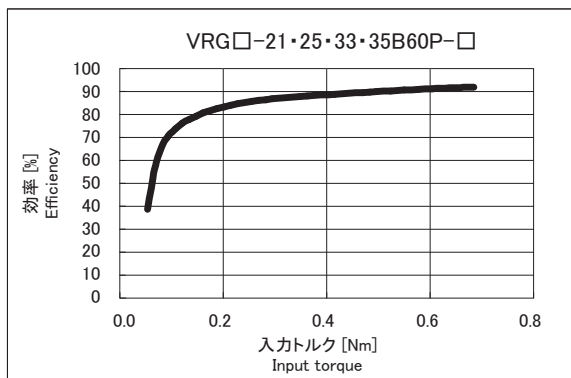
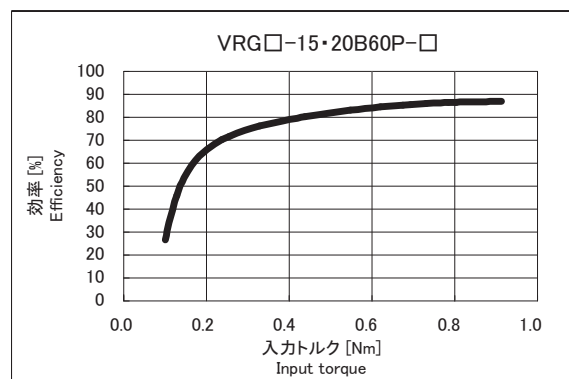
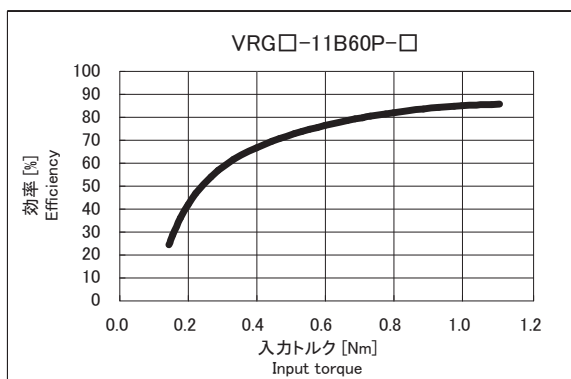
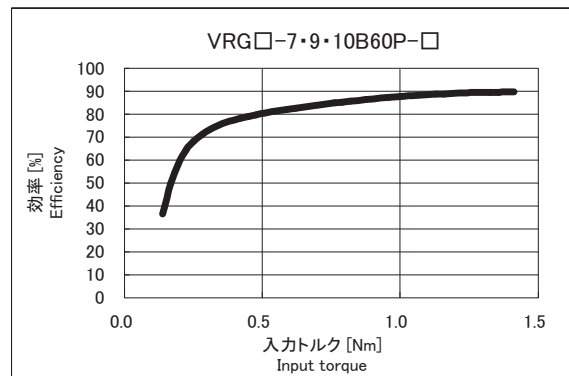
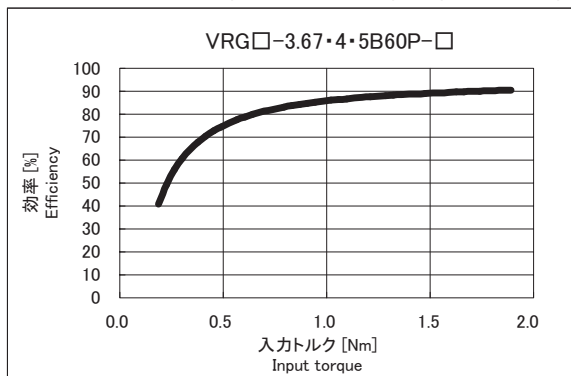
Contact us when using at lower than 1 rpm at output.

※ When using in small radian movement, it can influence the oil film-forming of the power transmission part.

Contact us when the gearbox is used at less than 120 degree radian.

VRG□-B60P

・入力回転速度: 3,000rpmの時 Input speed: 3,000rpm

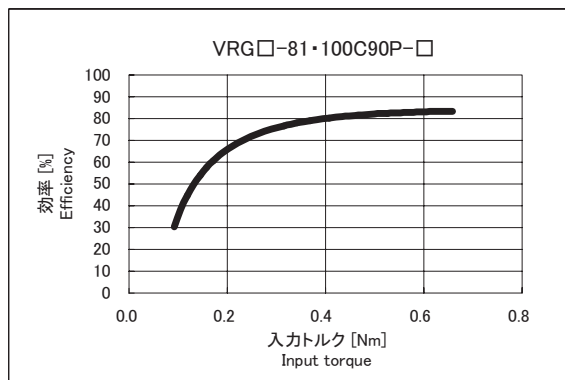
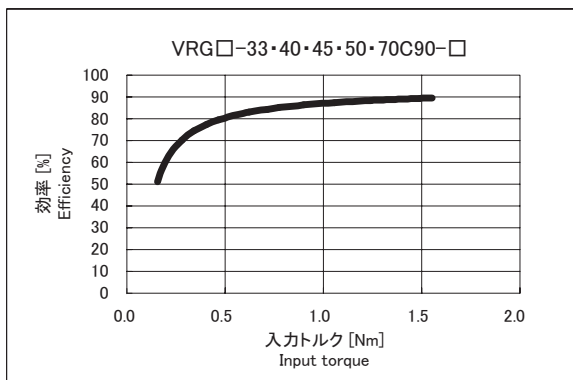
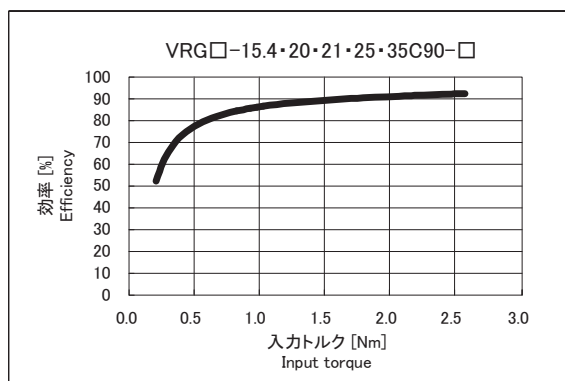
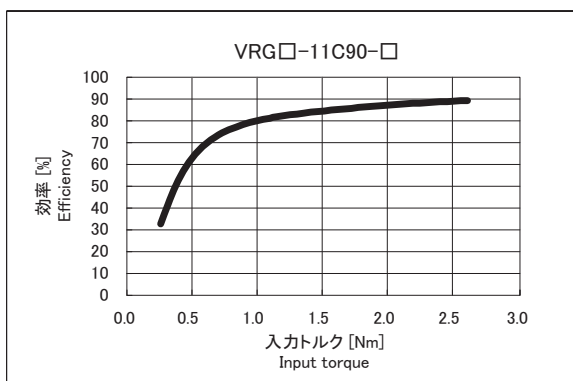
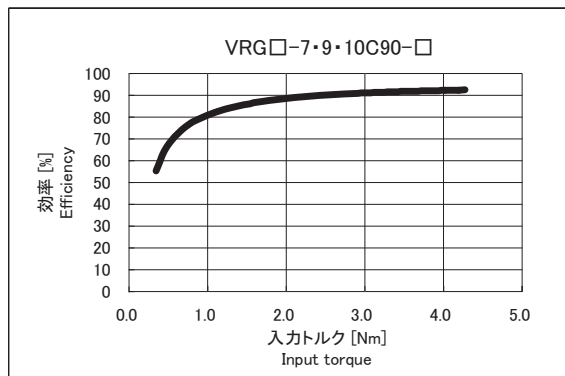
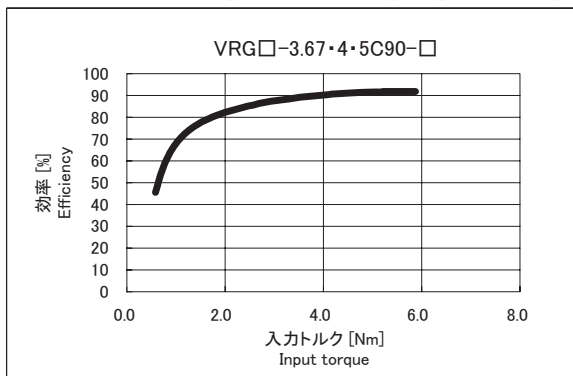


※周囲温度・・・25℃

※Ambient temperature・・・25℃

VRG□-C90(P)

・入力回転速度: 3,000rpmの時 Input speed: 3,000rpm

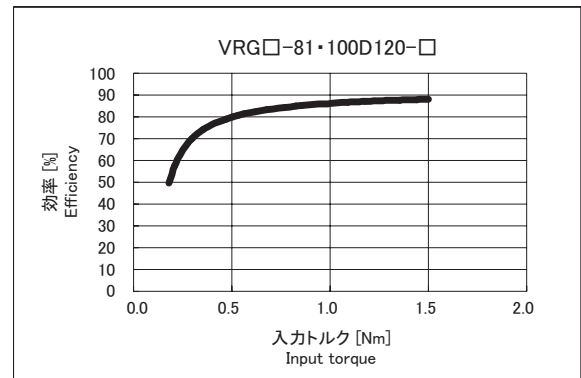
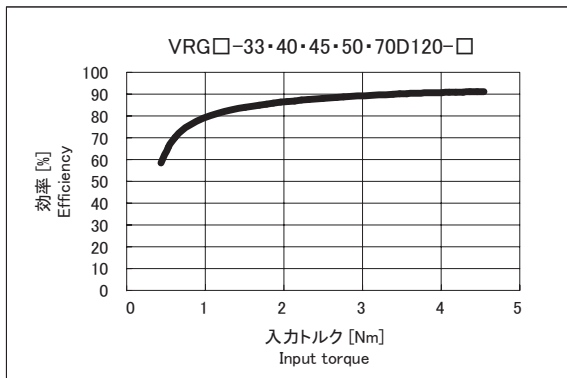
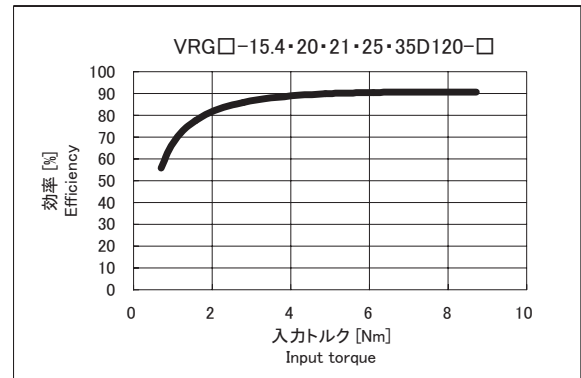
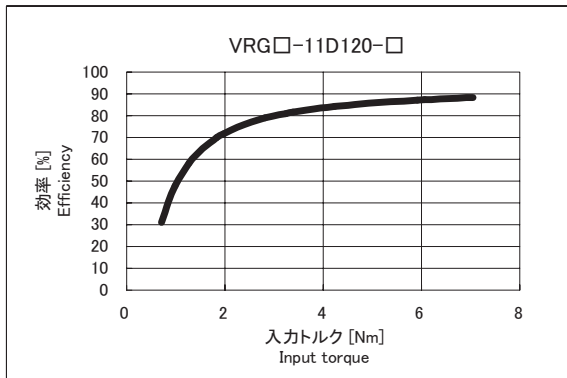
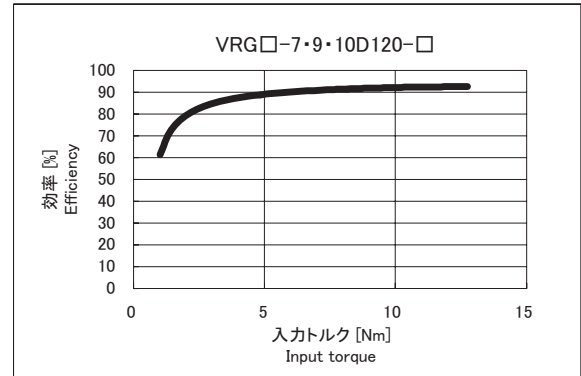
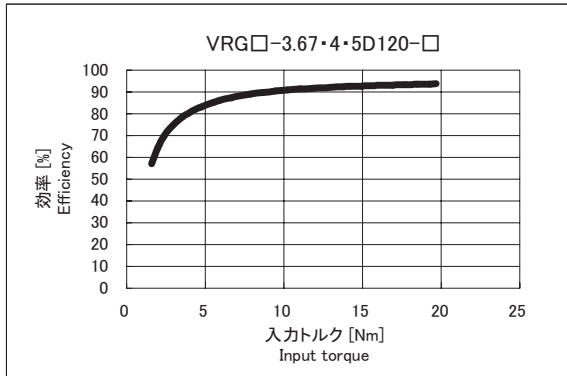


※周囲温度・・・25°C

※Ambient temperature・・・25°C

VRG□-D120

・入力回転速度: 3,000rpmの時 Input speed: 3,000rpm

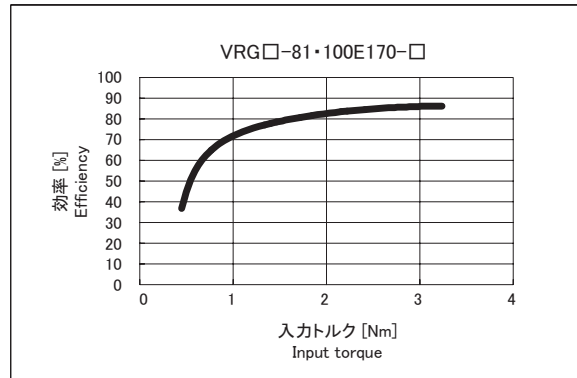
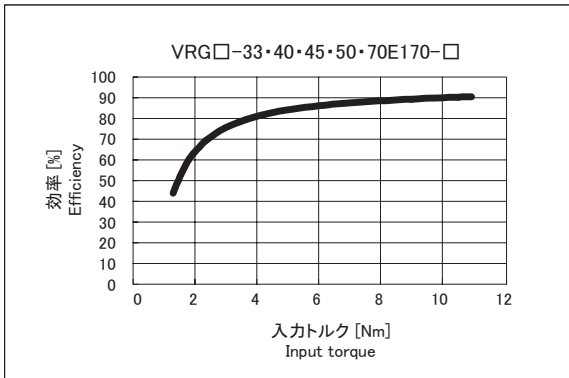
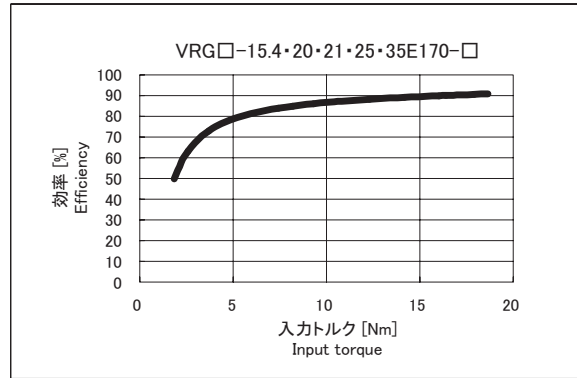
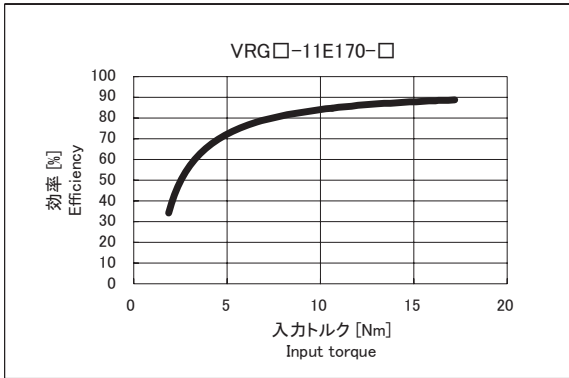
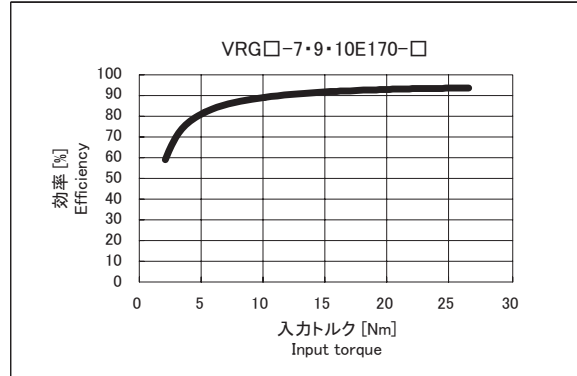
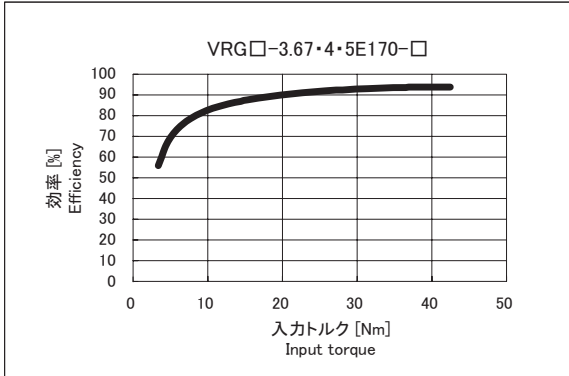


※周囲温度・・・25℃

※Ambient temperature・・・25℃

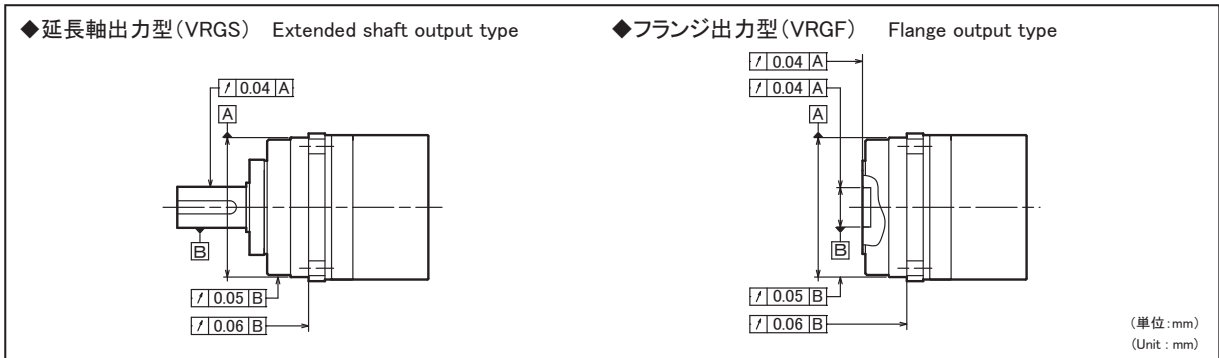
VRG□-E170

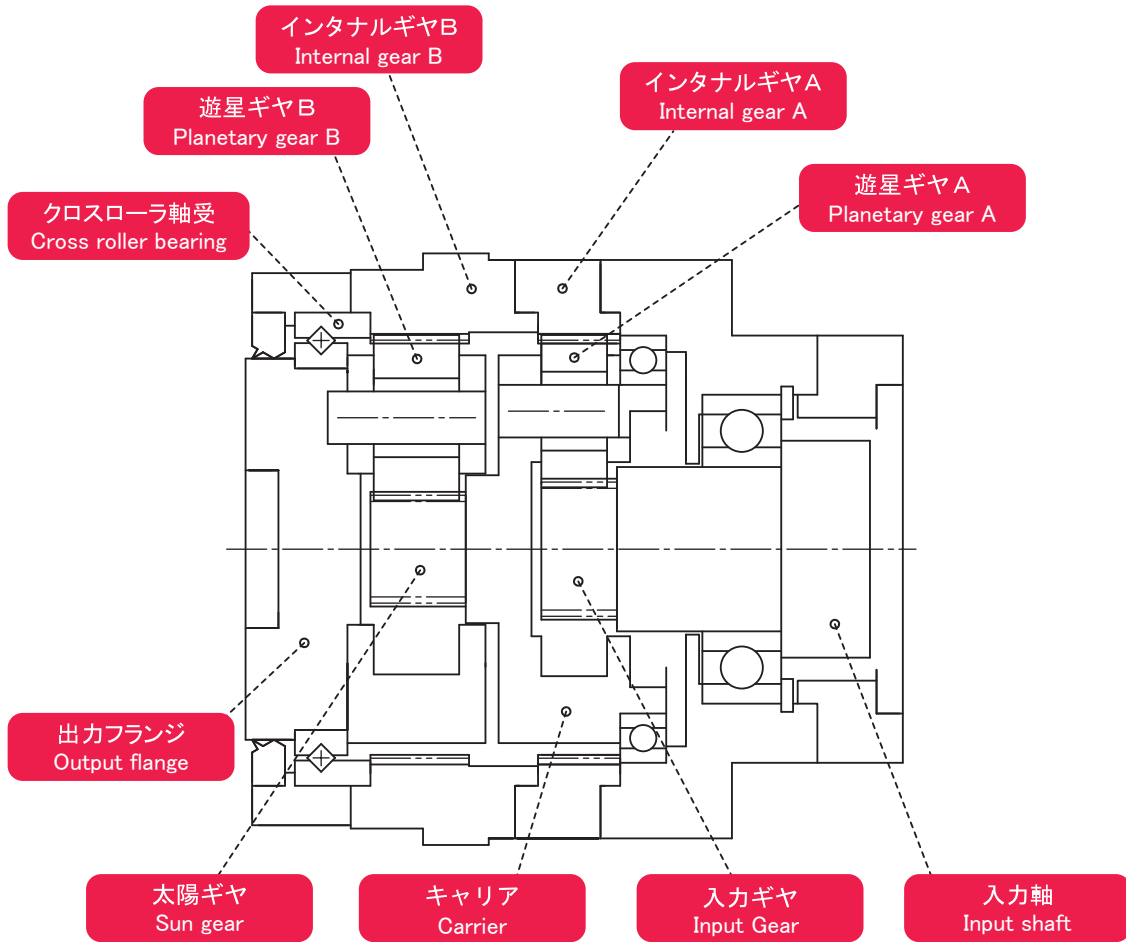
・入力回転速度:3,000rpmの時 Input speed:3,000rpm



※周囲温度・・・25℃
※Ambient temperature・・・25℃

延長軸出力型 (VRGS) 及びフランジ出力型 (VRGF) の機械取付寸法精度は以下を参照してください。
For dimensional precision of mechanical mounting of extended shaft output type (VRGS) and flange output type (VRGF), see the following:





1段階減速部

1st stage reduction section

モータ～入力ギヤ～遊星ギヤA～キャリア

Motor ~ Input gear ~ Planetary gear A ~ Carrier

モータからの回転は入力軸に取り付けられている入力ギヤに伝えられ、入力ギヤは、インタナルギヤAと噛合状態にある遊星ギヤAと噛合うことにより、遊星ギヤAに公転運動を与え、キャリアを介して2段目の太陽ギヤが回転します。

Rotation from the motor is transmitted from the input gear mounted to the Input shaft. The input gear engages planetary gear A, which in turn engages internal gear A to produce an orbital motion to the planetary gears A. This rotates the 2nd stage carrier.

回転方向は入力回転と同じ方向になります。

The direction of rotation at the output is the same as the direction of rotation at the input.

2段階減速部

2nd stage reduction section

キャリア～太陽ギヤ～遊星ギヤB～出力フランジ

Carrier ~ Sun gear ~ Planetary gear B ~ Output flange

キャリアの回転は、キャリアに取り付けられている太陽ギヤに伝えられ、インタナルギヤBと噛合状態にある遊星ギヤBと噛合うことにより、遊星ギヤBに公転運動を与えます。その公転運動により出力フランジが回転します。

Rotation from the carrier is transmitted to the sun gear at the output flange of the carrier. The input gear engages planetary gear B, which engages the internal gear to produce an orbital motion to planetary gears B.

回転方向は入力回転と同じ方向になります。

The direction of rotation at the output is the same as the direction of rotation at the input.

上記は2段階減速機での説明です。

1段階減速機の場合は、2段階減速部のみの作動原理となります。

The explanation above describes how a double reduction (2 stage) reducer works.

For explanation of how a single reduction (1 stage) reducer works, refer to the 2nd stage reduction section above.

型番選定はモータと減速機枠番組み合せ表より簡易選定が出来ますが、標準外の組み合わせあるいは詳細な検討が必要な場合は、本選定手順に沿って、型番選定を行ってください。

Model No. can be simply selected from the combination table of motor and reducer frame size. However, in a case that a non-standard combination is made or detailed calculation is necessary, select the applicable reducer model according to the calculations as suggested below:

1 負荷パターンを算出します。

Calculate load pattern.

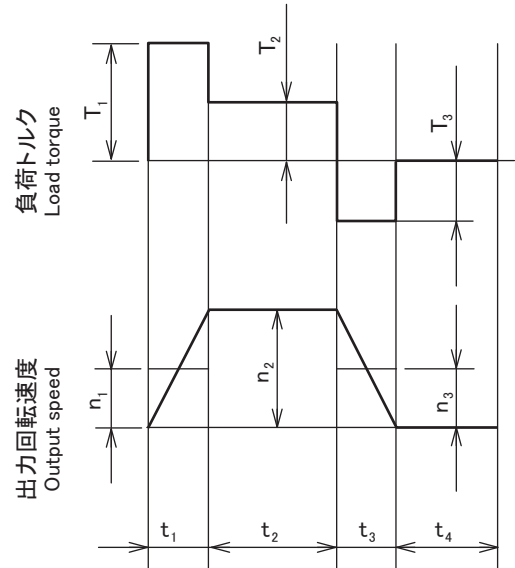
負荷トルク Load torque : T_1, T_2, \dots, T_n

出力回転速度 Output speed : n_1, n_2, \dots, n_n

加減速時は変化する回転速度の平均値とする
The above should be mean values of changing rotational speeds at the time of acceleration and deceleration.

時間 Time : t_1, t_2, \dots, t_n

(負荷パターン Load pattern)



2 負荷パターンより出力軸に掛かる平均負荷トルク及び平均出力回転速度を算出します。

Calculate mean load torque given to the output shaft and mean output speed from the load pattern.

(平均負荷トルク Mean load torque)

$$Ta = \sqrt[10/3]{\frac{n_1 \cdot t_1 \cdot |T_1|^{10/3} + n_2 \cdot t_2 \cdot |T_2|^{10/3} + \dots + n_n \cdot t_n \cdot |T_n|^{10/3}}{n_1 \cdot t_1 + n_2 \cdot t_2 + \dots + n_n \cdot t_n}}$$

(平均出力回転速度 Mean output speed)

$$Na_{out} = \frac{n_1 \cdot t_1 + n_2 \cdot t_2 + \dots + n_n \cdot t_n}{t_1 + t_2 + \dots + t_n}$$

3 負荷パターンにおける最高出力回転速度と性能一覧表内の許容最高入力回転速度より減速比の選定を行います。

Select a reduction ratio from max. output speed in the load pattern and max. input speed in the performance table.

許容最高入力回転速度
Max. allowable input speed

負荷最高出力回転速度
Max. load output speed

= 仮減速比
Temporary reduction ratio

仮減速比より小さい減速比を選定する
Select a lower reduction ratio than the temporary reduction ratio.

4 減速比より平均入力回転数及び最高入力回転速度を算出します。

Calculate mean input speed and max. input speed from the reduction ratio.

平均入力回転速度 = 平均出力回転速度 × 減速比

Mean input speed = Mean output speed × reduction ratio

最高入力回転速度 = 最高出力回転速度 × 減速比

Max. input speed = Max. output speed × reduction ratio

5 最後に型番の選定を行います。

Finally, select model No.

- ① 平均負荷トルクが性能一覧表内許容出力トルク以下となる最小型番を選定する
- ② 最大負荷トルクが選定した型番の許容最大出力トルク以下であることを確認する
- ③ 平均入力回転速度及び最高入力回転速度が選定した型番の許容平均入力回転速度及び許容最高入力回転速度以下であることを確認する

- ① Select min. model No. on which mean load torque is less than or equal to the allowable output torque in the performance table.
- ② Make sure that max. load torque is less than or equal to allowable max. output torque of selected model No.
- ③ Ensure that mean input speed and max. input speed are less than or equal to the allowable mean input speed and the allowable max. input speed of the selected model No.

※(参考)負荷パターンにおける減速機の寿命算出式

* (Reference) Life calculation equation of reducer in load pattern

$$\text{寿命時間 hrs} = 20000 \times \left(\frac{\text{許容出力トルク}}{\text{平均負荷トルク}} \right)^{10/3} \times \left(\frac{\text{許容平均入力回転速度}}{\text{平均入力回転速度}} \right)$$

外部荷重(ラジアル荷重・スラスト荷重)が作用した場合、以下の手順に沿って、主軸受の寿命を算出します。
If external load (radial load & thrust load) is applied, the main bearing life shall be calculated according to the following procedure:

1 最大負荷モーメントの確認

Checkup of max. load moment

作用する外部荷重よりの最大負荷モーメントが許容モーメント以内にあるか確認します。
Make sure that max. load moment by the acted external load is within the allowable moment.

[最大負荷モーメント(Mmax)を算出します。Calculate max. load moment (Mmax).]

$$M_{max} = Fr_{max} \cdot (Lr + S) \pm Ft_{max} \cdot Lt$$

(注)荷重方向よりモーメントは加減を行なう

Note) The moment is added and subtracted based on the load direction.

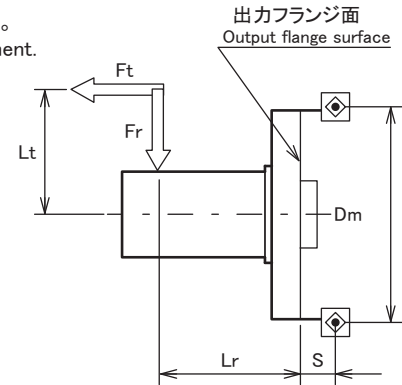
[許容モーメントMal以下であることを確認します。Ensure that it is within the allowable moment (Mal).]

$$M_{max} \leq Mal$$

※最大スラスト荷重は下表の許容量大荷重を超えないこと。

*Max. thrust load must not exceed max. allowable load in the following table.

枠番 Frame size	寸法 Dimensions S (mm)	Mal (Nm)	枠番 Frame size	許容最大スラスト荷重 Allowable max. thrust load (N)
B	11	38	B	927
C	11.5	138	C	2650
D	13.5	360	D	3740
E	22	1037	E	10800



2 軸受寿命時間の確認

Checkup of bearing life time

作用する外部荷重より等価ラジアル荷重を算出し、軸受寿命時間が要求時間を満足するか確認します。

[外部荷重パターン平均外部荷重、平均出力回転数及び平均負荷モーメントを算出します。]

Calculate equivalent radial load from the acted external load, and then make sure that bearing life time satisfies the required time.

[Calculate external load pattern, mean external load, mean output number of rotation, and mean load moment.]

(平均ラジアル荷重 Mean radial load)

$$Fra = \frac{10/3 \sqrt{n_1 \cdot t_1 \cdot |Fr_1|^{10/3} + n_2 \cdot t_2 \cdot |Fr_2|^{10/3} + \dots + n_n \cdot t_n \cdot |Fr_n|^{10/3}}}{n_1 \cdot t_1 + n_2 \cdot t_2 + n_n \cdot t_n}$$

(平均スラスト荷重 Mean thrust load)

$$Fta = \frac{10/3 \sqrt{n_1 \cdot t_1 \cdot |Ft_1|^{10/3} + n_2 \cdot t_2 \cdot |Ft_2|^{10/3} + \dots + n_n \cdot t_n \cdot |Ft_n|^{10/3}}}{n_1 \cdot t_1 + n_2 \cdot t_2 + n_n \cdot t_n}$$

(平均出力回転数 Mean output number of rotation) (平均負荷モーメント Mean load moment)

$$n_{aout} = \frac{n_1 \cdot t_1 + n_2 \cdot t_2 + \dots + n_n \cdot t_n}{t_1 + t_2 + \dots + t_n} \quad Ma = Fra \cdot (Lr + S) \pm Fta \cdot Lt$$

(注)荷重方向よりモーメントは加減を行なう

Note) The moment is added and subtracted based on the load direction.

[荷重係数を算出します。Calculate load factor.]

条件式より Following the conditional equations:	ラジアル荷重係数 Radial load factor	スラスト荷重係数 Thrust load factor
$\frac{Fta}{Fra + 2Ma/Dm} \leq 1.5$ の時	X = 1.0	Y = 0.45
$\frac{Fta}{Fra + 2Ma/Dm} > 1.5$ の時	X = 0.67	Y = 0.67

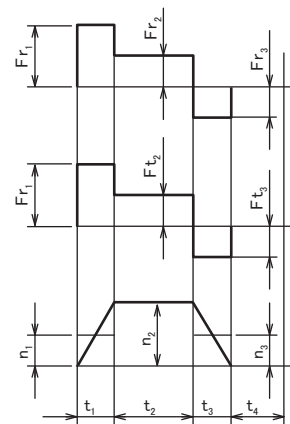
[動等価ラジアル荷重を算出します。Calculate dynamic equivalent radial load.]

$$Pr = X \cdot (Fra + 2Ma/Dm) + Y \cdot Fta$$

[出力部軸受の寿命時間を算出します。Calculate the life time of bearing in output part.]

$$Lh = \frac{10^6}{60 \cdot n_{aout}} \cdot \left(\frac{C}{fw \cdot Pr} \right)^{10/3}$$

(荷重パターン Load pattern)



軸受仕様 Bearing spec.

枠番 Frame size	基本動定格荷重 Basic dynamic rated load C(N)	コロPCD Dm Roller PCD Dm (mm)
B	4370	39
C	8420	63
D	14700	85
E	29200	121

衝撃係数 fw Impact factor fw

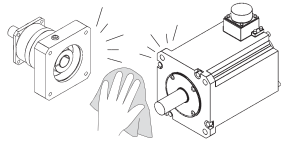
衝撃の程度 Degree of impact	fw
衝撃を伴わない場合 With no impact	1.0
多少の衝撃を伴う場合 With slight impact	1.2
振動衝撃を伴う場合 With vibration impact	1.5

取付方法 (アダプタタイプ)

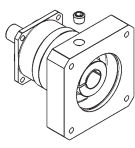
Installation (Adapter type)

1 モータ取付手順 Mounting procedure to the motor

1 モータ軸の防錆剤・油分等をふき取ります。
Wipe off anti-rust agent and oil on the motor shaft.

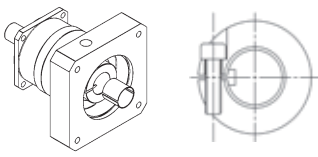


2 プラグを取外します。
Remove the plug.

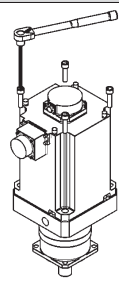


3 入力軸をまわしてクランプボルトの頭をプラグ穴に合わせます。この時クランプボルトが緩んでいることを確認してください。
Turn the input shaft until the cap screw is seen. Make sure the cap screw is loosened.

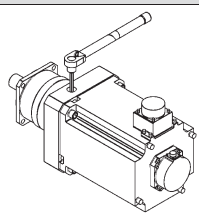
プッシングが付属されている場合は、図のように取り付けてください
In case the bushing has been attached, Please fix it to the reducer as the drawing below.



4 減速機のモータ取付け面が上側にくる様、平坦な場所に減速機を垂直に置きます。モータ軸を入力軸へ衝撃を与えない様ゆっくりと挿入しモータフランジ面が減速機フランジ面に密着したことを確認してください。モータ取付ボルトを指定の締付トルクで締付けます。(表1参照)
Please place reducer vertically on the flat surface so the motor mounting part faces up. Carefully insert the motor shaft into the input shaft. (It should be inserted smoothly) Make sure the motor flange is perfectly fit to the reducer's flange. Tighten the motor installing bolts to the proper torque. (See table1)



5 クランプボルトをトルクレンチ等を使用し、指定の締付トルクで締付けます。(表1参照)
Tighten the clamping bolt of the input shaft with torque wrench to the proper torque. (See table1)



6 プラグを取付けて、作業は終了です。
Reinstall the plug. The procedure is done.

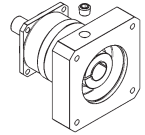


表1 Table 1

ボルトサイズ Bolt size	モータ取付ボルト Motor installing bolts		クランプボルト Clamping bolt	
	N・m	kgf・m	N・m	kgf・m
M3	1.1	0.11	1.9	0.18
M4	2.5	0.26	4.3	0.44
M5	5.1	0.52	8.7	0.89
M6	8.7	0.89	15	1.5
M8	21	2.1	36	3.7
M10	42	4.3	71	7.2
M12	72	7.3	125	13
M16	134	14	-	-

2 減速機の取付け

装置へ減速機を取付ける場合は、取付け面が平坦かつバリ等がないことを確認した上、ボルトにてトルクレンチ等を使って指定の締付トルクで締付けてください。(表2、表3参照)

Reducer installation

After confirming the installation surface is flat and clean, tighten the bolt using a torque wrench to the proper torque. (See table2, table3)

表2 Table 2 (VRG, VRS, VRL, VRT)

ボルトサイズ Bolt size	締付トルク Tightening torque	
	N・m	kgf・m
M3	1.9	0.18
M4	4.3	0.44
M5	8.7	0.89
M6	15	1.5
M8	36	3.7
M10	71	7.2
M12	125	13
M16	310	32
M20	603	62

表3 Table 3 (VRXF)

ボルトサイズ Bolt size	締付トルク Tightening torque	
	N・m	kgf・m
M5	5.8	0.6
M6	9.8	1.0
M8	19.6	2.0
M10	39.2	4.0

※推奨ボルト: 強度区分12.9以上

※Recommended bolt: Strength 12.9

サーボモータの取付けはいたってシンプル。お客様ご自身での取付けも可能です。
Motor mounting is simple and can be done by anyone.

簡単取付け

Easy mounting procedure

結合ボルト締付け
Tighten motor flange mounting bolts

セットボルト締付け
Tighten clamp collar bolt

試運転
Test

弊社でのモータ支給取付けも承っております。

We can also receive orders including motor supply and mounting.

モータご支給の際にはお客様にご安心してお使いいただけるよう、万全の品質保証体制で弊社が責任をもって実施致します。

We take responsibility for supplying and mounting motors with the best possible quality assurance system so that customers can use our reducers including a mounted motor with a sense of security.

【キー無しモータを取付ける場合】

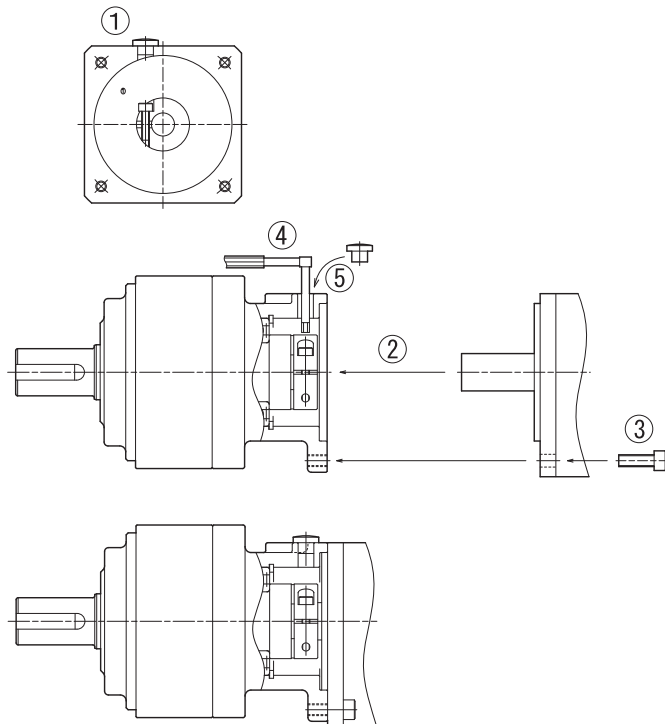
[Mounting of keyless motor shaft]

※取付け前にはモータ軸の防錆剤、油分等を拭き取ってください。

- ① ゴムキャップを取外し、入力軸を回して、ボルトの頭をゴムキャップ穴に合わせます。セットボルトが緩んでいることを確認してください。
- ② モータ軸を入力軸へ静かに挿入してください(つまることなく、スムーズに入ることを確認)。モータを傾けて挿入しないように十分注意してください。
- ③ モータを減速機に取付け、ボルトを指定の締付トルクで締付けてください。(表1参照)
- ④ 入力軸のセットボルトをトルクレンチ等を使って指定の締付トルクで締付けてください。(表2参照)
- ⑤ ゴムキャップを取付けてください。以上で完了です。

*Remove any anti-rust solution from the motor shaft before mounting.

- ① Remove the rubber plug and rotate the input shaft to align the bolt head to the access hole. Make sure that the clamp collar bolt is loosened.
 - ② Insert the motor shaft into the input shaft bore carefully.
 - ③ Mount the motor to the reducer, and tighten the bolts to the torque specified in Table 1.
 - ④ Tighten the clamp collar bolt located on the clamp collar of the input shaft. (Refer to Table 2)
 - ⑤ Attach the rubber cap.
- Mounting has been completed.



※キー付モータのキーを取外せば、上記キー無しモータ取付けにてご使用頂けます。すべりの心配はございません。

* By removing the key from the motors shaft, a keyed shaft can be mounted per the instructions above. (If completed correctly, no slipping will occur)

■表1 Table 1

モータ取付けボルト Motor mounting bolts	締付トルク Tightening torque	
	N・m	kgf・m
M3	1.0	0.10
M4	2.9	0.30
M5	5.9	0.60
M6	9.8	1.0

■表2 Table 2

クランプボルト Clamp collar bolt	締付トルク Tightening torque	
	N・m	kgf・m
M4	4.3	0.44
M5	8.7	0.89
M6	15	1.5

保管時のご注意

本製品を一時的に保管される場合は、
下記要領にて保管してください。

- ① 清潔で乾燥した場所に保管してください。
- ② 屋外や湿気のある場所に保管するときは、箱などに入れ直接、雨水や外気にあたらないようにビニールシートなどで覆いをしてください(結露や錆のでないように処置してください)。

Cautions for storage

Whenever temporarily keeping the product,
keep the following directions:

- ① Keep in a clean and dry place.
- ② Whenever storing outdoors or in a humid place, put in a box so that it does not directly contact rain or external air and cover with a vinyl sheet (Take a measure to prevent rust).

■ 運転時の注意

■ 減速機が到着しましたら・・・

ご注文いただきました減速機型番と到着した減速機のメイバン型式表示が同じか、ご確認ください。

減速機出入力軸は防錆剤が塗布してありますので、拭き取ってください。

※入力軸のゴムキャップを外し、防錆剤を拭き取ってください。

※減速機には、潤滑油(グリース)を充填済みです。

そのままご使用になれます。

■ Cautions for operation

■ When the reducer is delivered to you・・・

When the product delivered, please confirm that you received the exact same model you have ordered.

Please wipe out the input and output shaft of the reducer which is covered by anti-corrosive oil.

* Please remove the rubber cap on the input shaft before you wipe the shafts.

* Lubricant (grease) is already filled in the reducer.
It is available as it is.

■ 据付け、設置について

- 雨や水が直接かかる場所でのご使用は避けてください。
 - ・ 屋外や粉塵、水滴のかかる場所で使用される場合は、事前にご相談ください。
- 周囲温度が、0℃～40℃の環境に設置してください。
 - ・ 上記の範囲以外の温度でご使用の場合は、必ず弊社までご相談ください。
- 振動のない強固な据付け台にボルトなどで確実に固定してください。
- 保守、点検に便利なように設置をしてください。

■ Fixation & installation

- Avoid use in a place where rain or water drops directly.
 - ・ In case of use outdoors or in a place where dust and water drops, consult in advance.
- Install at 0℃ ~40℃ of surrounding temperature.
 - ・ In case of use at temperature out of the above-mentioned range, contact the headquarters and consult on this.
- Firmly fix with a bolt onto a solid stand without vibration.
- Install in consideration of convenience in repair and inspection.

■ 運転開始前の注意事項

- 潤滑油は工場出荷時に規定量のグリースを充填していますので、到着後そのままご使用いただけます。
- 初めて運転する場合は、出力軸の回転方向を確認の上、徐々に負荷をかけてください。

■ Cautions prior to starting the operation

- Reducer can be used soon after arrival, since it has already been filled out with lubrication.
- At initial operation, check the rotating direction of the output shaft and then gradually apply load.

■ 運転中の注意事項

- 過負荷にならないように注意してください。
- 入力回転速度は、規定以上の回転速度にならないようにしてください。
- 次のような場合は、一旦運転を止めて点検してください。
 - ・ 急に温度が上がりはじめた
 - ・ 急に異常音が大きく出はじめた
 - ・ 急に回転速度が不安定になりはじめた

■ Cautions during operation

- Avoid overload.
- Ensure that input speed shall not be the number of revolutions beyond the specification.
- In the following cases, stop the operation and check the following points:
 - ・ If temperature sharply increases
 - ・ If an abnormal noise appears sharply
 - ・ If the number of revolutions becomes unstable sharply

● 保証規定について

- ・ 製品の保証対象地域は日本国内に限ります。
- ・ 保証範囲は納入製品単体のみです。

・ 以下の費用及び損害は保証の範囲に含まれません

- 1) 当製品に伴う輸送費
- 2) 当製品が他の装置等と連結または組み込まれている場合の当該装置等からの取外し、取付け、その他付帯する工事の費用
- 3) 当製品の故障により利用者が発生した使用機会の逸失、業務の中断等による間接的損害
- 4) その他一切の派生的または付随的損害

- これらの原因は次の事項が考えられますので、速やかに対処するか弊社までご連絡ください。
 - ・過負荷状態になっていないか
 - ・潤滑油の不足、劣化または異種を使用していないか
 - ・軸受、ギヤ、伝動面に損傷はないか
 - ・相手機械との連結などの条件が悪くないか

■分解

- エイブル減速機は分解できない構造となっています。

■保証

- 保証期間は製品納入後1年間となっております。

■潤滑油管理

- エイブル減速機は、全機種ともグリース潤滑密閉方式です。工場出荷時に規定量のグリースを充填していますので、到着後そのままご使用いただけます。
- グリースの交換はできません。
- 常時0℃～40℃以外の周囲温度で使用される場合は、事前にご照会ください。

■毎日の点検について

- 運転中の減速機のケース温度が異常に高くないか。(周囲温度+50℃位までなら特に問題はありません)
- ベアリング、ギヤ部などに異常音はないか。
- 減速機に異常な振動はないか。
※これらの異常現象が発生した場合は、直ちに運転を中止して、弊社までご連絡ください。
- 潤滑油の漏れている箇所はないか。
※油脂の漏れが発生した場合は、弊社までご連絡ください。

■定期点検について

- 無理な負荷状態、異常回転でないか。
- プーリー、スプロケット、減速機取付けボルトなどは緩んでいないか。
- 電気系統に異常はないか。
- 主要部品の点検と整備
※異常現象が発生した場合は、直ちに運転を中止して、弊社までご連絡ください。
- 潤滑油の不具合
※油脂の漏れが発生した場合は、弊社までご連絡ください。

■廃棄方法

- エイブル減速機を廃棄する場合は、部品を材質別に分類し法令・各自治体の条例などに従い、産業廃棄物として処理してください。
- 部品の材質は、次の4種類に分類できます。
- ①ゴム系部品：オイルシール、シートパッキン、ゴムキャップ、モータフランジ側のベアリングに使用されているシール部
 - ②アルミ系部品：モータフランジ、出力軸ホルダ
 - ③グリース：部品に付着しているグリースは乾いた布などでふきとり、油類として廃棄してください。
 - ④鉄系部品：上記以外の部品

- These may be caused by the following matters, so rapidly respond to it or contact us.
 - ・ Is it under overload condition?
 - ・ Is lubricant insufficient or deteriorated, or is lubricant of other type used?
 - ・ Is the axis, gear, and motor side damaged?
 - ・ Is jointing with other machines poor?

■Disassembly

- ABLE REDUCER is designed not to allow disassembly.

■Warranty

- A warranty period is one year after the product is delivered to you.

■Lubricant use

- The ABLE REDUCER is of grease-seal type in all models. A specified amount of grease is filled at factory release, so you can use as soon as it is delivered to you.
- It is impossible to exchange grease.
- In case of use at 0℃ ~40℃ of surrounding temperature at usual times, consider this in advance.

■Daily check points

- Is reducer case temperature excessively high during operation? (Up to +50℃ is not significant.)
- Is there an abnormal noise in the bearing, gear, etc?
- Is there abnormal vibration in the reducer?
* Upon an abnormal phenomenon, immediately stop the operation and contact us.
- Is there a lubricant leak?
* Upon an oil leak, contact us.

■Periodic check points

- Are there overload and abnormal rotation?
- Are free, sprocket, and reducer assembling bolts loose?
- Is there an abnormal condition in the electric system?
- Checkup and repair of major parts
* Upon an abnormal condition, immediately stop the operation and contact us.
- Oil leak
* Upon an oil leak, contact us.

■Scrapping

- Whenever scrapping the ABLE REDUCER, classify the parts by material into industrial wastes as specified in the laws and regulations of self-governing bodies. Material of parts can be divided into four:
- ① Rubber parts : Oil seal, seat packing, rubber cap, seal used for bearing on the motor flange, etc.
 - ② Aluminum parts : Motor flange, output shaft holder
 - ③ Grease : Wipe off grease attached to parts with dry cloth and scrap into oils.
 - ④ Iron parts : Parts other than those mentioned in the above

WARRANTY PROVISION

- ・ Warranty scope is limited to the use in Japan only.
- ・ Warranty scope is the delivered product only.

■ THE EXPENSES AND LOSSES THAT MENTIONED BELOW ARE NOT INCLUDED IN WARRANTY

- 1) The transport charges for repairing of our products.
- 2) The fee for the removal operation, reinstallation and other related operation in case our product is installed to the other machine.
- 3) The loss of the chances of use and indirect damages caused by the interruption of the services caused by our product's defects.
- 4) All other secondary expenses and losses.

サーボモーターメーカー一覧表 Servo Motor Manufacturer List

■国内主要サーボモーターメーカー Japanese Servo Motor Manufacturer

パナソニック株式会社 Panasonic Corporation	ファナック株式会社 FANUC CORPORATION
株式会社安川電機 YASKAWA Electric Corporation	多摩川精機株式会社 TAMAGAWA SEIKI CO.,LTD.
三菱電機株式会社 Mitsubishi Electric Corporation	CKD 日機電装株式会社 CKD NIKKI DENSO CO.,LTD.
富士電機株式会社 FUJI ELECTRIC CO.,LTD.	株式会社日立産機システム Hitachi Industrial Equipment Systems Co.,Ltd.
オムロン株式会社 OMRON Corporation	株式会社三明 Sanmei Co.,Inc.
山洋電気株式会社 SANYO DENKI CO.,LTD.	日本電産サンキョー株式会社 NIDEC SANKYO CORPORATION
株式会社キーエンス KEYENCE CORPORATION.	オリエンタルモーター株式会社 ORIENTAL MOTOR Co.,Ltd.
東芝機械株式会社 TOSHIBA MACHINE CO.,LTD.	

■海外主要サーボモーターメーカー Global Servo Motor Manufacturer

ALLEN BRADLEY	BECKHOFF
ABB	LENZE
B&R	LUST
BALDOR	PARKER
BAUMULLER	SAMSUNG
BOSCH REXROTH	SCHNEIDER
DELTA	SIEMENS
EMERSON (CONTROL TECHNIQUES)	TECO
ESTUN	GOLDEN AGE

* 各社モーターシリーズによっては、取付けができないものもあります。詳細についてはお問い合わせください。

* May not be applicable depending on other company motor series. (For details, contact us.)

NETWORK

国内拠点:東京支店/名古屋支店/関西支店/北関東営業所/金沢営業所/福岡営業所/仙台事務所/座間事業所

Bases in Japan: Tokyo branch/Nagoya branch/Kansai branch/Kita Kanto office/Kanazawa office/Fukuoka office/Sendai office/Zama office

東京支店 ☎東京 (03)3494-0721 / 北関東営業所 ☎埼玉 (048)645-1365
 名古屋支店 ☎名古屋 (052)589-1338 / 関西支店 ☎京都 (075)958-3670
 金沢営業所 ☎金沢 (076)233-2626 / 福岡営業所 ☎福岡 (092)411-4750
 仙台事務所 ☎仙台 (022)306-2455 / 座間事業所 ☎座間 (046)252-3155

本社・営業本部 ☎京都 (075)958-3606

Tokyo branch ☎Tokyo (03) 3494-0721	Kita Kanto office ☎Saitama (048) 645-1365
Nogoya branch ☎Nagoya (052) 589-1338	Kansai branch ☎Kyoto (075) 958-3670
Kanazawa office ☎Kanazawa (076) 233-2626	Fukuoka office ☎Fukuoka (092) 411-4750
Sendai office ☎Sendai (022) 306-2455	Zama office ☎Zama (046) 252-3155
Headquarters ☎Kyoto (075) 958-3606	

日本電産グループ:日本電産株式会社/日本電産サンキョー株式会社/日本電産コパル株式会社/日本電産トーソク株式会社/日本電産コパル電子株式会社/日本電産サーボ株式会社/日本電産リード株式会社/日本電産テクノモータ株式会社/日本電産ロジステック株式会社/日本電産マシナリー株式会社/日本電産ピジョン株式会社/日本電産グローバルサービス株式会社

NIDEC Group: NIDEC Corporation/ NIDEC SANKYO Corporation/ NIDEC COPAL/ NIDEC TOSOK Corporation/ NIDEC COPAL Electronics Corporation/ NIDEC Servo Corporation/ NIDEC LEAD Corporation/ NIDEC TECHNO MOTOR CORPORATION/ NIDEC Logistic Corporation/ NIDEC Machinery Corporation/ NIDEC Pigeon Corporation/ NIDEC Global Service Corporation

本社・京都府長岡京市
Headquarters, Kyoto

ドイツ・デッテンハウゼン
Germany, Dettenhausen

スペイン・ログローニョ
Spain, Logroño

インド・バンガロール
India, Bangalore

北京
Beijing

ソウル
Seoul

上海
Shanghai

中国・平湖
Pinghu

台湾
Taiwan

香港
Hong Kong

アメリカ・ピッツバーグ
America, Pittsburgh

アメリカ・シカゴ
America, Chicago

アメリカ・オハイオ
America, Ohio

ロサンゼルス
Los Angeles

メキシコ・ケレタロ
Mexico, Querétaro

日本電産本社・京都市
NIDEC Corporation
in Kyoto

サンパウロ
São Paulo



中国・平湖
Pinghu



中国・上海
Shanghai



中国・香港
Hong Kong



韓国・ソウル
Seoul



本社・京都府長岡京市
Headquarters, Kyoto
Nagaokakyo



アメリカ・シカゴ
Chicago in U.S.

QUALITY

全社の品質管理の考えのもと、品質向上に努めています。
We are making efforts for quality improvement on the basis of the concept of total quality control.



品質管理の優れた企業に与えられるデミング賞も受賞。
Deming Award to be given to enterprises practicing excellent quality control

■日本電産シンポ株式会社は品質保証に関する ISO 9001/ISO 14001 の認証を取得しています。
■NIDEC-SHIMPO has obtained ISO 9001/ISO 14001 certification of quality assurance.

ISO 9001

登録活動範囲

以下の製品の設計・開発、製造及び付帯サービス (修理)

- 無段変速機 ●減速機
- 電子計測器 (デジタル回転速度計 / ストロボ)
- 制御機器 (デジタルコントローラ)
- 陶芸機器 (電動ろくろ / 土練機)

Range of registrations

Design, development, manufacturing, and relevant service (refurbishing) of the following products:

- CVT ●Reducer
- Electronic measuring instrument (Digital revolution indicator/ Stroboscope)
- Control units (digital controller)
- Ceramic devices (motor plane/ kiln)

ISO 14001

登録活動範囲

無段変速機、減速機、計測機器、制御機器、工芸機器、及び各種産業機器の設計・開発、製造及び修理サービス

- 本社工場

Range of registrations

Design, development, manufacturing, and refurbishing of CVT, reducer, measuring instruments, control units, ceramic devices, and other industrial devices

- Factories:





■このカタログは2018年10月現在の内容です。製品の外観・仕様などは改善のために変更することがあります。

■Outside appearance and dimensions are subject to change without notice. This catalogue has been printed as of November 2017.

